



Universidad del País Vasco Euskal Herriko Unibertsitatea

UNIBERTSITATERA SARTZEKO PROBAK

2011ko UZTAILA

**MARRAZKETA TEKNIKOA II**

PRUEBAS DE ACCESO A LA UNIVERSIDAD

JULIO 2011

**DIBUJO TÉCNICO II**

Irakasgaia / Asignatura

Ariketa Kodea / Código ejercicio

Data / Fecha

.....n, .....(e)ko .....aren .....(e)an

En ....., a ..... de ..... de .....

Kalifikazioa / Calificación

Azterketa honek bi aukera ditu. Azterketariak aukeretako bat (A edo B) hartu eta oso-osoan ebatzi behar du.

Ez ahaztu azterketako orrialde bakoitzean kodea jartzea.

Este examen tiene dos opciones. El Alumno podrá escoger una de las dos propuestas (la A o la B) que resolverá en su integridad.

No olvides incluir el código en cada una de las hojas de examen.



Universidad  
del País Vasco

Euskal Herriko  
Unibertsitatea

UNIBERTSITATERA SARTZEKO HAUTAPROBAK  
2011ko UZTAILA

**MARRAZKETA TEKNIKO**

2011 – II  
Galdera-sorta

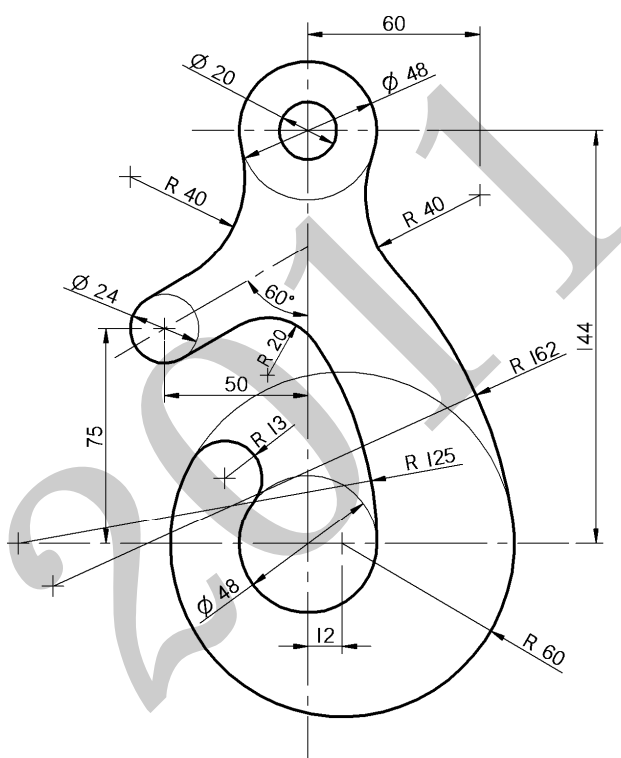
**A atala**  
Orrialdea: 1 (5)

Ariketa Kodea:

**A aukera** (hiru ariketa ditu)

**1-A ariketa:** (A aukerakoa. 3 puntu balio ditu).

Irudian, kako bat erakusten da. Kakoaren ingurua zenbait zirkunferentzia-arkuk eta zuzenki bik osatzen dute, eta ez du ertz biko punturik. Kotak milimetrotan daude. Hauxe egin behar da: hurrengo orrian, eskalan marraztuta, osatu kakoaren ingurua. Zehaztu arkuen zentroak eta tangenzia-puntuak.



*Puntuazioa: 3 puntu*



Universidad  
del País Vasco

Euskal Herriko  
Unibertsitatea

UNIBERTSITATERA SARTZEKO HAUTAPROBAK  
2011ko UZTAILA

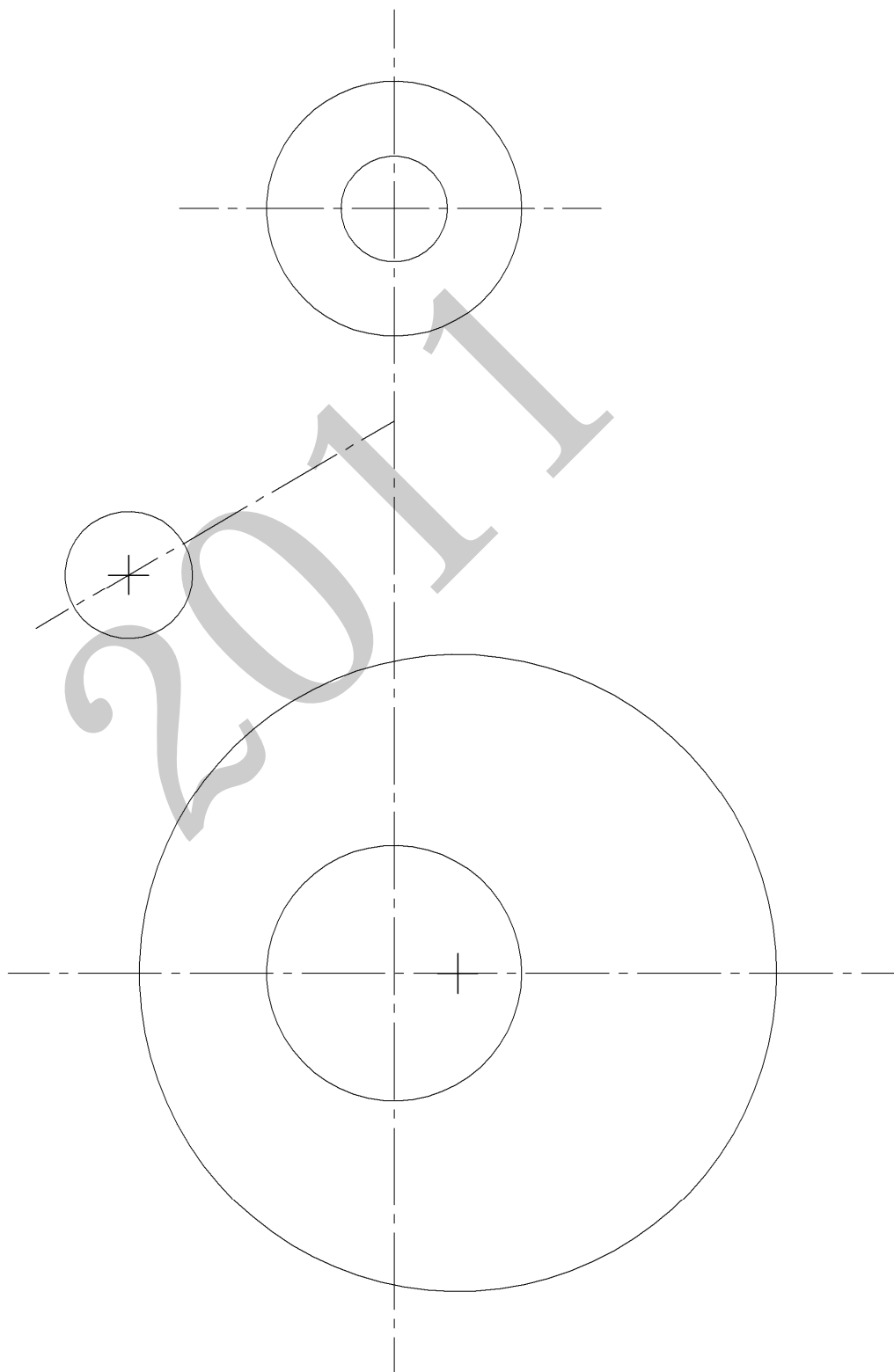
**MARRAZKETA TEKNIKOA**


2011 – II  
Galdera-sorta

**A atala**  
Orrialdea: 2 (5)

Ariketa Kodea:

**1-A ariketa:** (jarraipena)

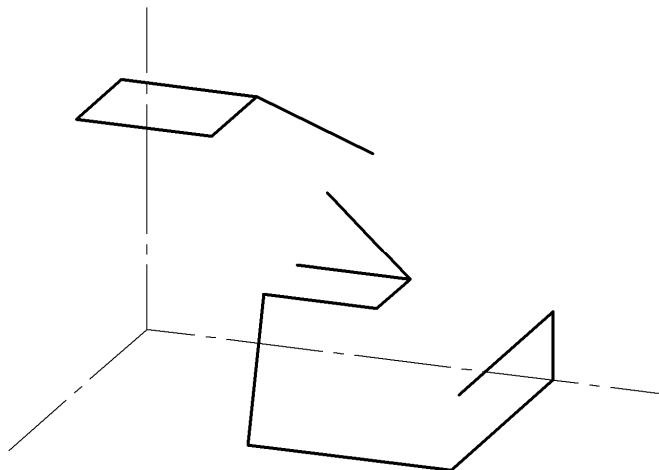
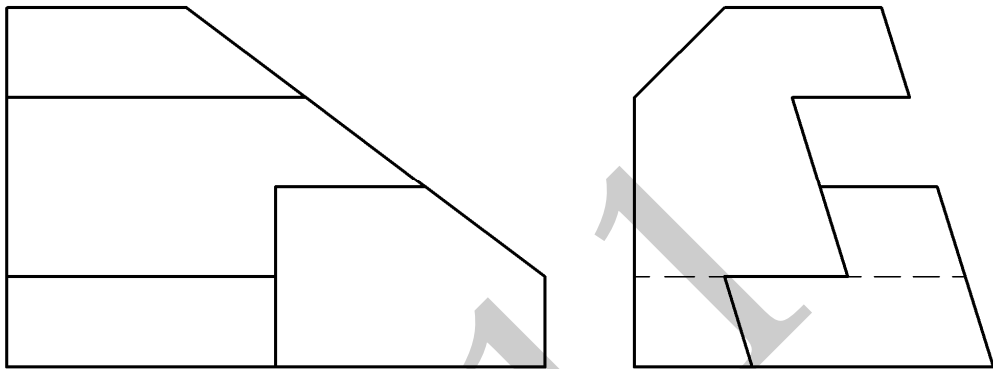


 <p>eman ta zabal zazu</p> <p>Universidad del País Vasco Euskal Herriko Unibertsitatea</p>	<p>UNIBERTSITATERA SARTZEKO HAUTAPROBAK 2011ko UZTAILA</p> <p><b>MARRAZKETA TEKNIKOA</b></p>	<p>2011 – II Galdera-sorta</p> <p><b>A atala</b> Orrialdea: 3 (5)</p>
--	--	---


Ariketa Kodea:

**2-A ariketa:** (A aukerakoa. 4 puntu balio ditu).

Aurpegi lauak dituen pieza batetik bista, diedriko bi (altxatua eta ezkerreko profila) ematen dira oso-oso-oso. Hauxe egin behar da: marraztu goitiko bista eta esku hutsez osatu hasita ematen den perspektiba.



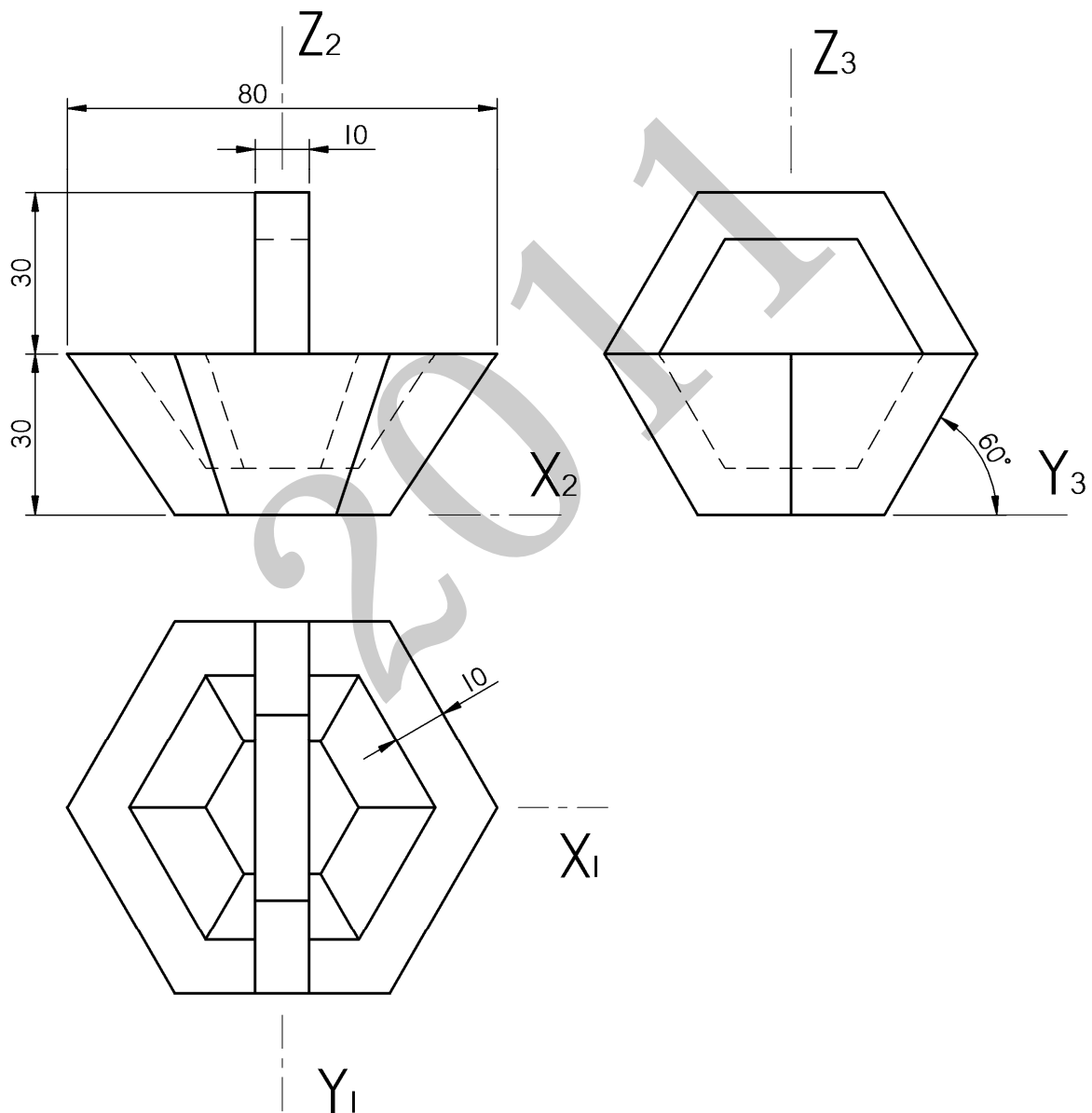
*Puntuazioa: 4 puntu*

 <p>Universidad del País Vasco Euskal Herriko Unibertsitatea</p>	<p>UNIBERTSITATERA SARTZEKO HAUTAPROBAK 2011ko UZTAILA</p> <p><b>MARRAZKETA TEKNIKOA</b></p>	<p>2011 – II Galdera-sorta</p> <p><b>A atala</b> Orrialdea: 4 (5)</p>
--	--	---

Ariketa Kodea:

**3-A ariketa:** (A aukerakoa. 3 puntu balio ditu).

Ontzi bat erakusten da bista diedrikoen bidez. Ontziak piramide-enborrharen itxura du, eta helduleku prismatikoa dauka. Goitiko eta albotiko bistetan, ingurua hexagono erregularra da. Hauxe eskatzen da: 3/2 eskalan, marraztu ontziaren perspektiba isometrikoa, ardatzak hurrengo orrian zehazten diren moduan daudela. Marrazkia garbiago egitearren, goitiko bistan ez dira agertzen marra estaliak.



*Puntuazioa: 3 puntos*



Universidad  
del País Vasco

Euskal Herriko  
Unibertsitatea

UNIBERTSITATERA SARTZEKO HAUTAPROBAK  
2011ko UZTAILA

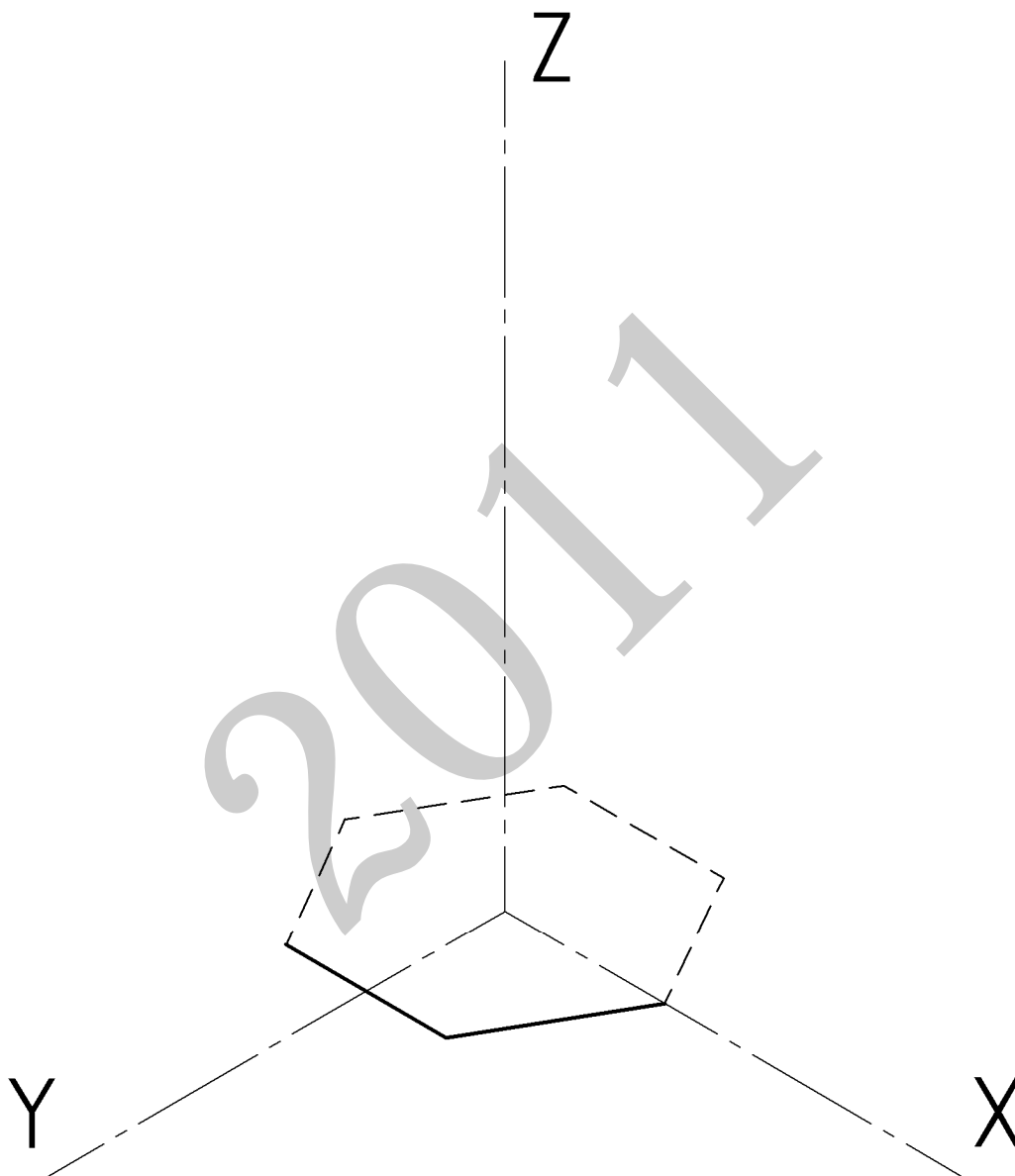
**MARRAZKETA TEKNIKO**

2011 – II  
Galdera-sorta

**A atala**  
Orrialdea: 5 (5)

Ariketa Kodea:

**3-A ariketa:** (jarraipena)



<p style="text-align: center;">eman ta zabal zazu</p>  <p style="text-align: center;">Universidad del País Vasco    Euskal Herriko Unibertsitatea</p>	<p>UNIBERTSITATERA SARTZEKO HAUTAPROBAK 2011ko UZTAILA</p> <p><b>MARRAZKETA TEKNIKOA</b></p>	<p><b>2011 – II</b> Galdera-sorta</p> <p><b>B atala</b> Orrialdea: 1 (4)</p>
---	--	--

Ariketa Kodea:

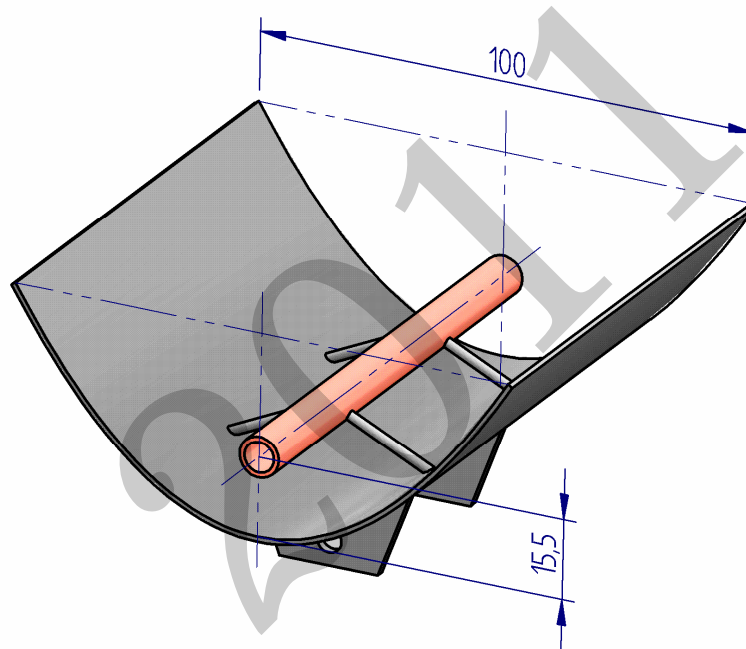
**B aukera** (hiru ariketa ditu)

**1-B ariketa:** (B aukerakoa. 3 puntu balio ditu)

Marrazkian, eguzki-kolektore paraboliko bat agertzen da. Azal islatzailea zilindro paraboliko bat da, foku-distantzia 15,5 zentimetrokoa duena. Hauxe egin behar da: hurrengo orrian eskalan marraztuta, osatu kolektorearen irudia (albotiko bista). Eman zehatz\* parabolaren ingurua\*\*.

\* Eman parabolaren 3 puntu, gutxienez, erpinaren eta muturretariko baten artean.

\*\* Azal islatzaileak ez du lodierarik.





Universidad  
del País Vasco

Euskal Herriko  
Unibertsitatea

UNIBERTSITATERA SARTZEKO HAUTAPROBAK  
2011ko UZTAILA

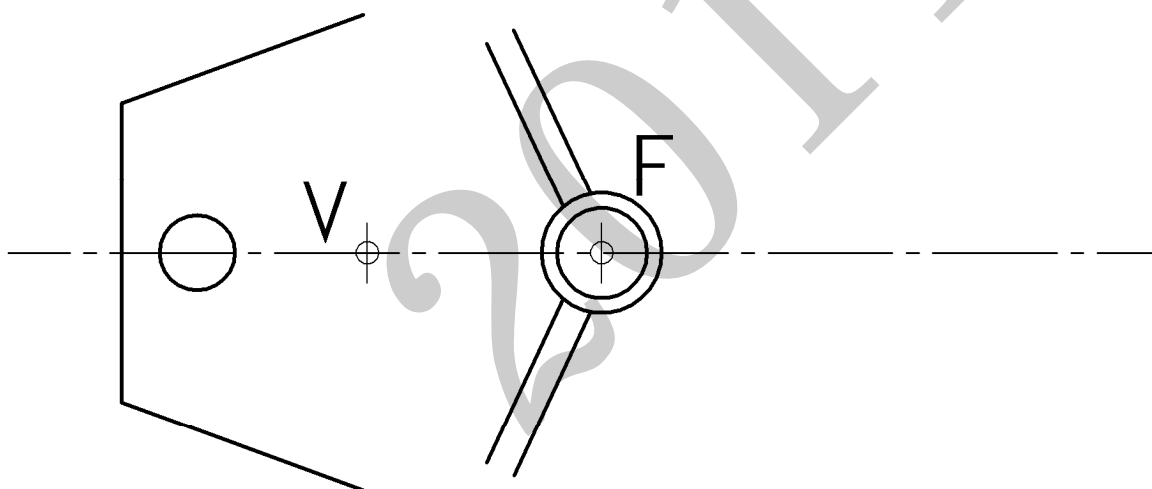
**MARRAZKETA TEKNIKOA**

2011 – II  
Galdera-sorta


**B atala**  
Orrialdea: 2 (4)

Ariketa Kodea:

**1-B ariketa:** (jarraipena)



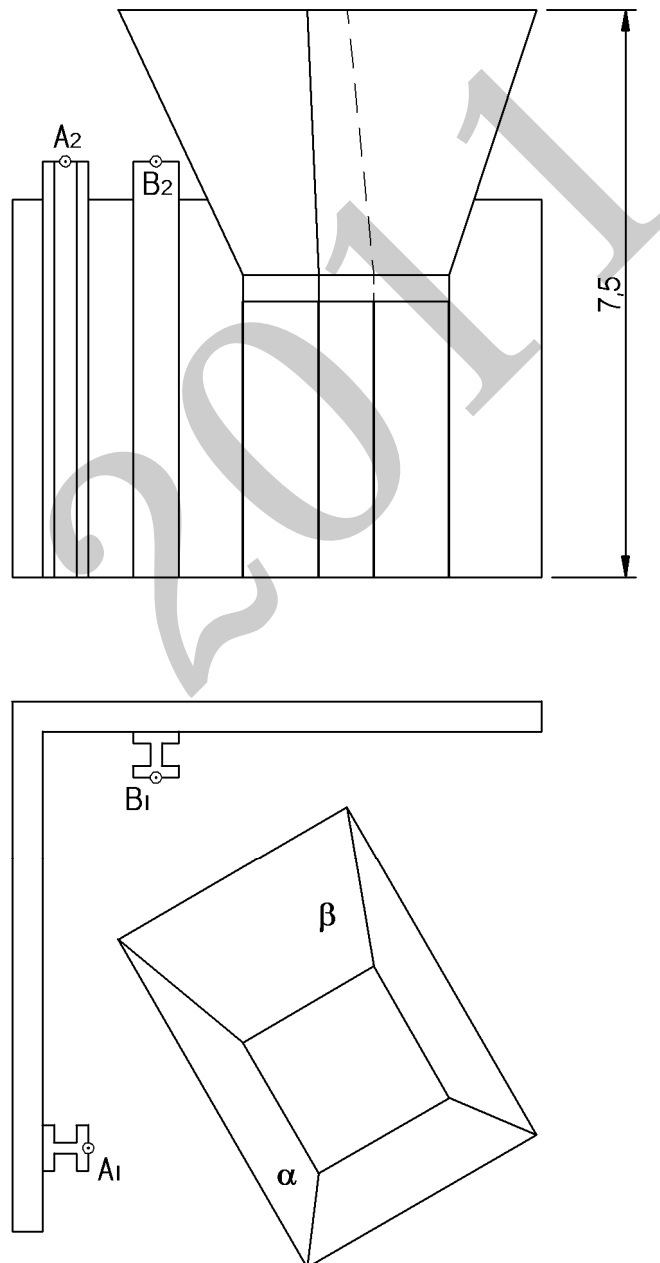


 <p>eman ta zabal zazu</p> <p>Universidad del País Vasco Euskal Herriko Unibertsitatea</p>	<p>UNIBERTSITATERA SARTZEKO HAUTAPROBAK 2011ko UZTAILA</p> <p><b>MARRAZKETA TEKNIKOA</b></p>	<p>2011 – II Galdera-sorta</p> <p><b>B atala</b> Orrialdea: 3 (4)</p>
--	--	---


Ariketa Kodea:

**2-B ariketa:** (B aukerakoa. 4 puntu balio ditu).

Alea batzeko tobera ematen da sistema diedrikoan, eskalan erakutsita. Tobera 7,5 metro altu da. Egonkortasuna emateko, kable bi erabiltzen dira. Kableotariko bat A puntutik (A puntua pilare baten muturrean dago)  $\alpha$  aurpegi trapezialeko punturik hurbilenera doa, kablea ahalik eta laburren izan dadin; beste kablea, hau ere ahalik eta laburrena, B puntutik  $\beta$  aurpegira doa. Hauxe egin behar da: marraztu kableak eta zehaztu, era grafikoan, beren egiazko magnitudeak. Eman luzerak zentimetrotan.



*Puntuazioa: 4 puntu*

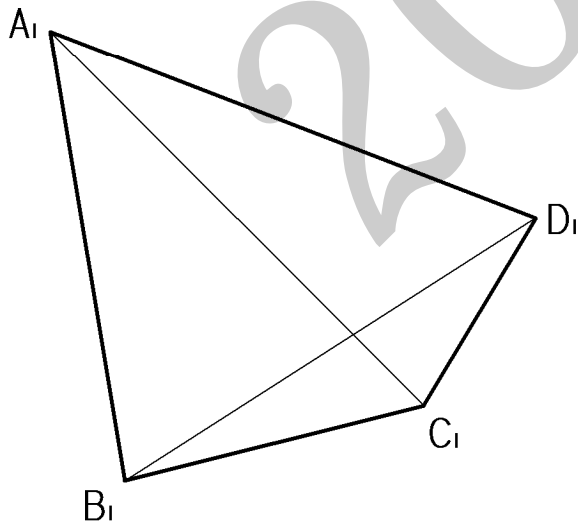
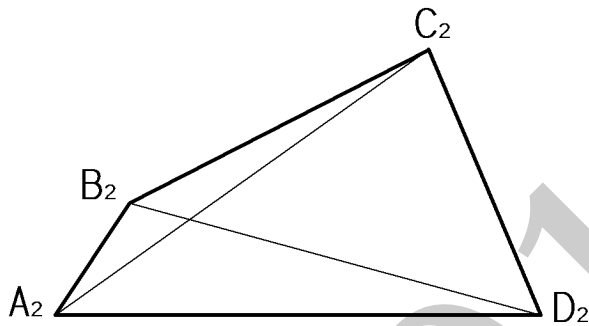
 <p>Universidad del País Vasco Euskal Herriko Unibertsitatea</p>	<p>UNIBERTSITATERA SARTZEKO HAUTAPROBAK 2011ko UZTAILA</p> <p><b>MARRAZKETA TEKNIKOA</b></p>	<p>2011 – II Galdera-sorta</p> <p><b>B atala</b> Orrialdea: 4 (4)</p>
--	--	---

Ariketa Kodea:

**3-B ariketa:** (B aukerakoa. 3 puntu balio ditu).

ABCD solido piramidala ematen da sistema diedrikoan, 1/2 eskalara. Honako hau egin behar da:

1. Bisualizatu, ematen diren bistetan, AC eta BD ertzak. Adierazi marra lodi jarraituaz agiriko ertzak eta tarteko marra meheaz ezkutukoak.
2. Era grafikoan, lortu honako hauen egiazko magnitudea eta eman bere zenbaki-balioa:
  - AD eta AC ertzak.
  - ABC eta ACD aurpegiaren arteko angelua.



*Puntuazioa: 1. (1 p.); 2. (2 p.)*



Universidad del País Vasco Euskal Herriko Unibertsitatea

ADIERAZPEN GRAFIKOA ETA  
INGENIARITZAKO PROIEKTUAK SAILA  
DEPARTAMENTO DE EXPRESIÓN GRÁFICA Y  
PROYECTOS DE INGENIERÍA

**UNIBERTSITATERA  
SARTZEKO EBALUAZIOA**

**EVALUACIÓN PARA EL  
ACCESO A LA UNIVERSIDAD**

**MARRAZKETA  
TEKNIKO A II**

**DIBUJO TÉCNICO II**

2011.ko UZTAILA

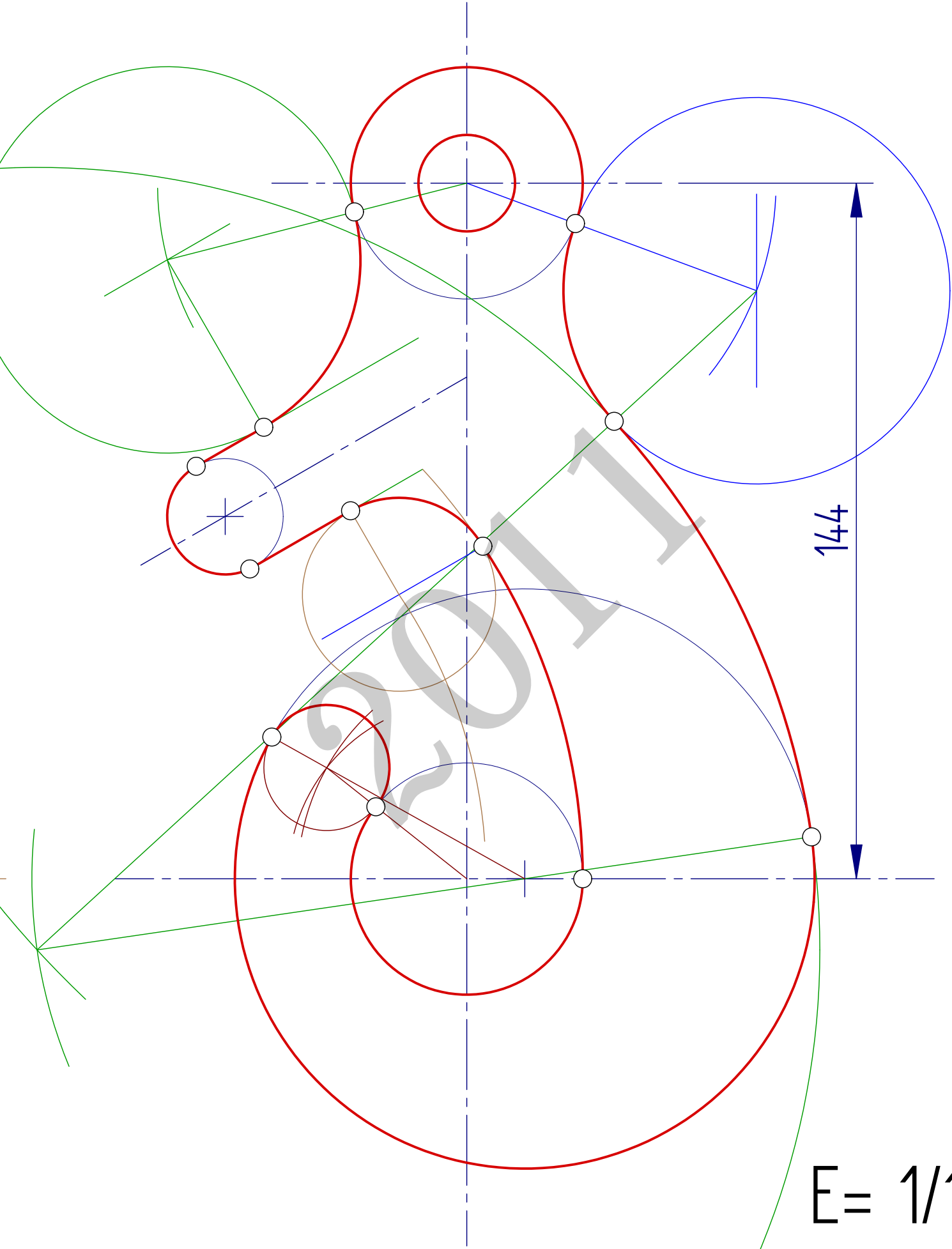
JULIO de 2011

ARIKETA EBATZIAK

EJERCICIOS  
SOLUCIONADOS

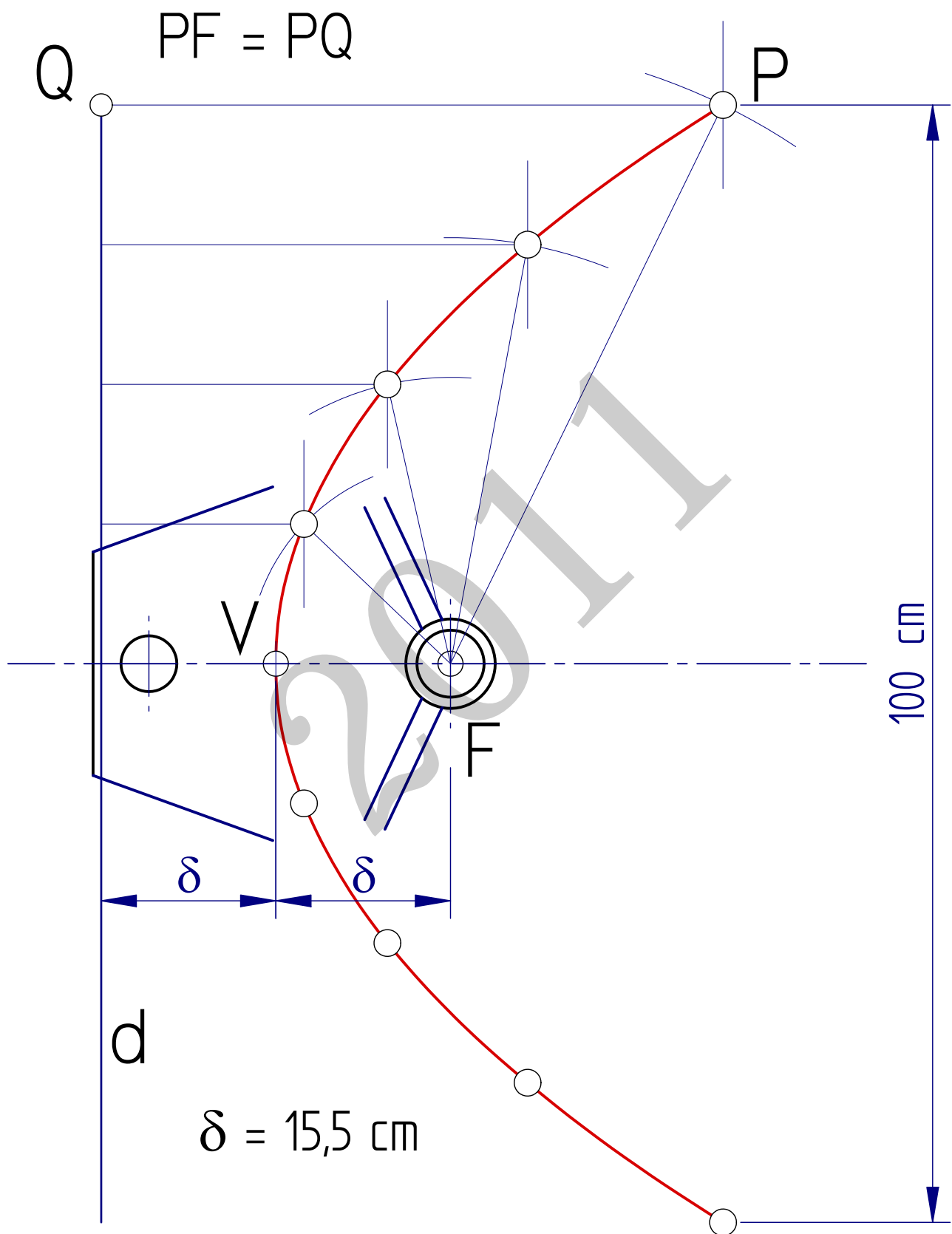
2011

I-A ariketa / ejercicio I-A



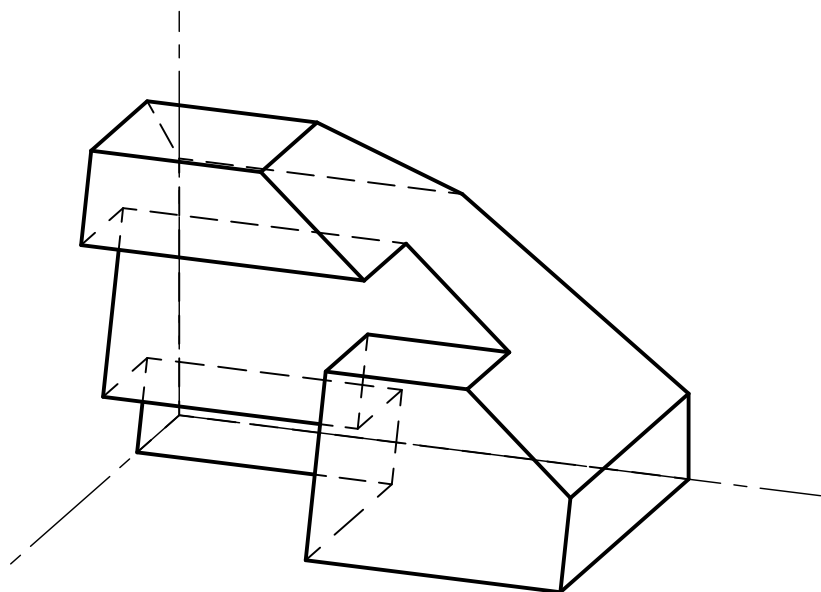
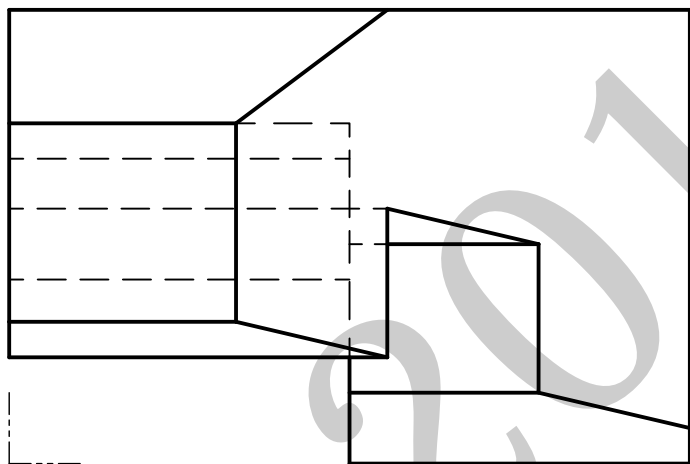
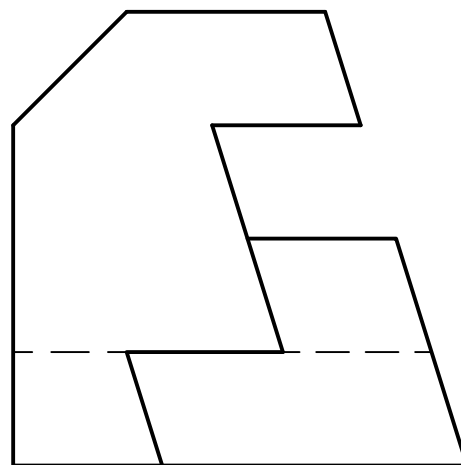
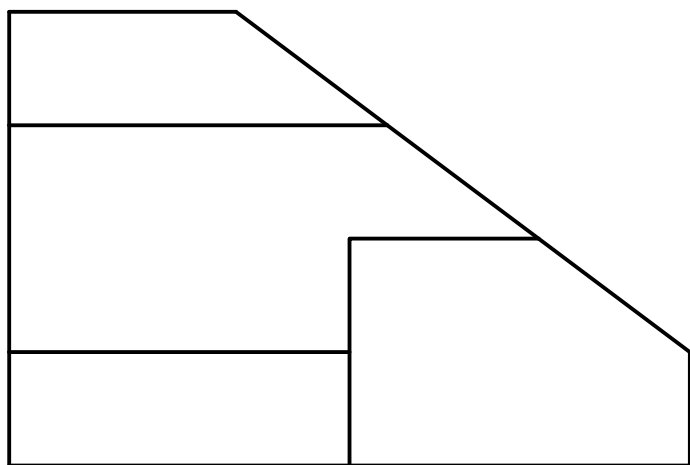
E= 1/1

# I-B ariketa / ejercicio I-B

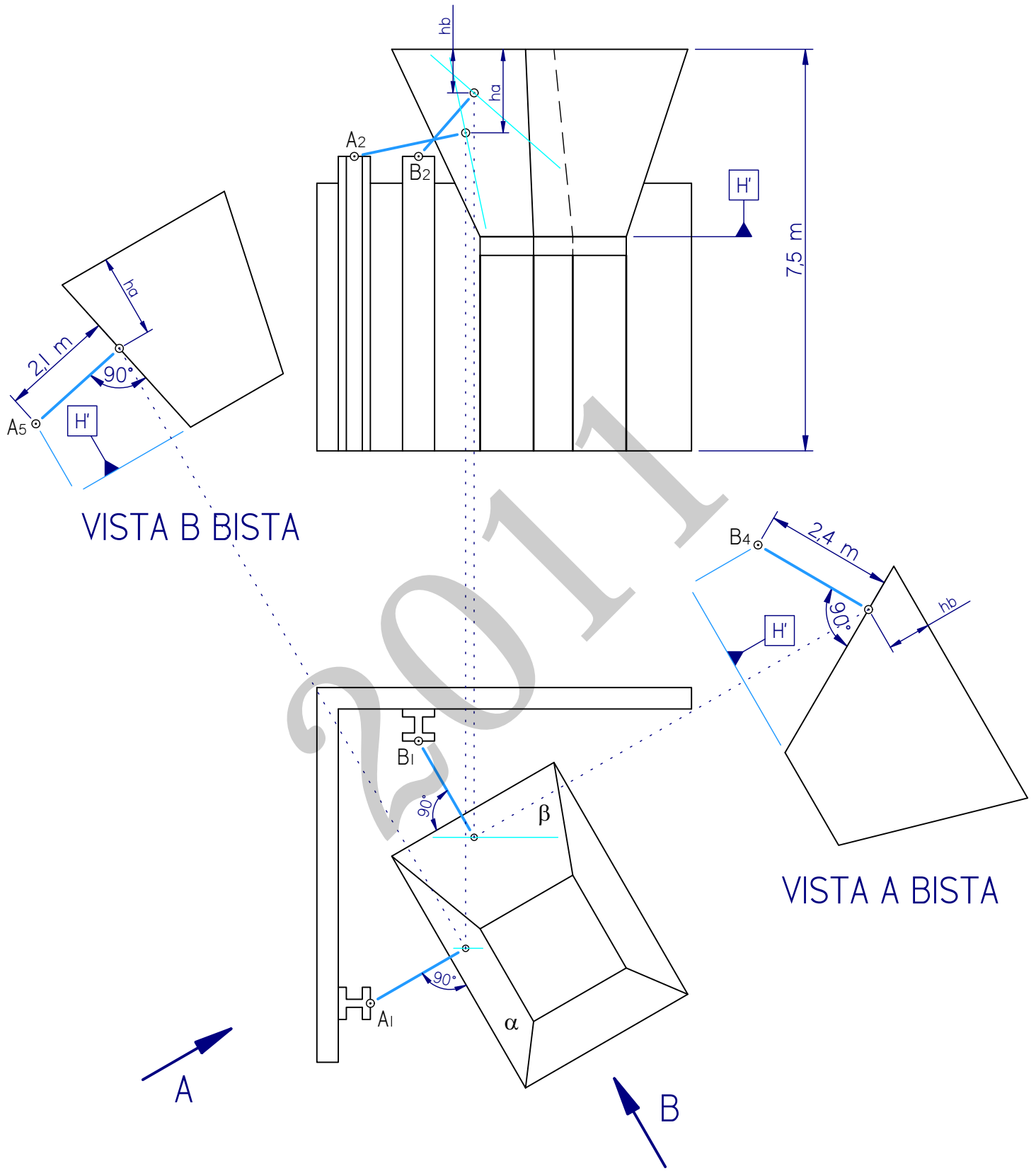


E= 1/5

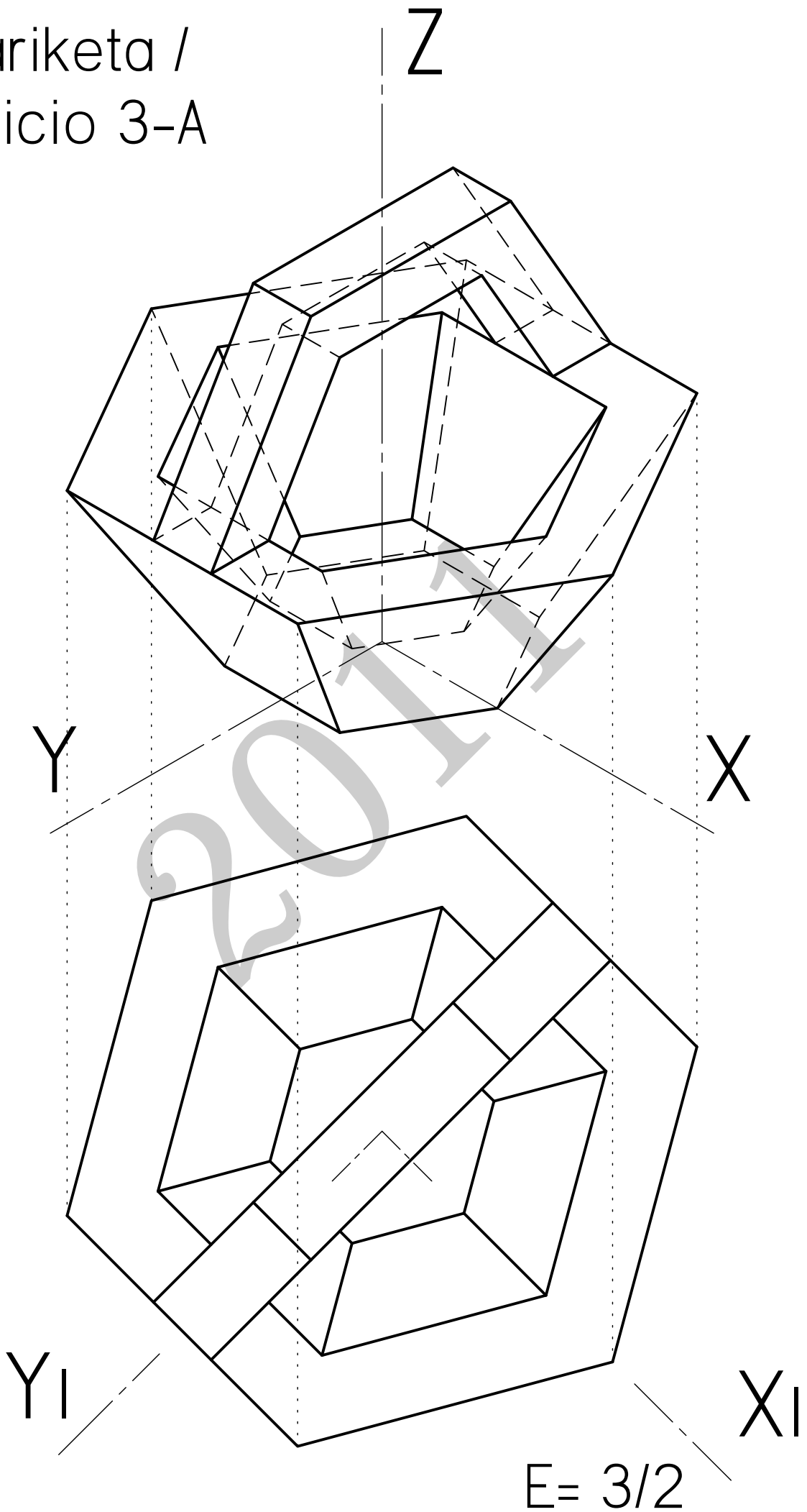
# 2-A ariketa / ejercicio 2-A



JULIO 2011 UZTAILA  
EJERCICIO 2-B ARIKETA



3-A ariketa /  
ejercicio 3-A





# 3-B ariketa / ejercicio 3-B

