



Universidad del País Vasco Euskal Herriko Unibertsitatea

UNIBERTSITATERA SARTZEKO PROBAK

2010ko EKAINA

**MARRAZKETA TEKNIKO A II**

PRUEBAS DE ACCESO A LA UNIVERSIDAD

JUNIO 2010

**DIBUJO TÉCNICO II**

Irakasgaia / Asignatura

Ariketa Kode / Código ejercicio

Data / Fecha

.....n, .....(e)ko .....aren .....(e)an

En ....., a ..... de ..... de .....

Kalifikazioa / Calificación

Azterketa honek bi aukera ditu. Azterketariak aukeretako bat (A edo B) hartu eta oso-osoan ebatzi behar du.

Ez ahaztu azterketako orrialde bakoitzean kodea jartzea.

Este examen tiene dos opciones. El Alumno podrá escoger una de las dos propuestas (la A o la B) que resolverá en su integridad.

No olvides incluir el código en cada una de las hojas de examen.

 <p>Universidad del País Vasco Euskal Herriko Unibertsitatea</p>	<p>UNIBERTSITATERA SARTZEKO HAUTAPROBAK 2010ko EKAINA</p> <p><b>MARRAZKETA TEKNIKOA</b></p>	<p>2010 – I Galdera-sorta</p> <p><b>A atala</b> Orrialdea: 1 (5)</p>
--	---	--

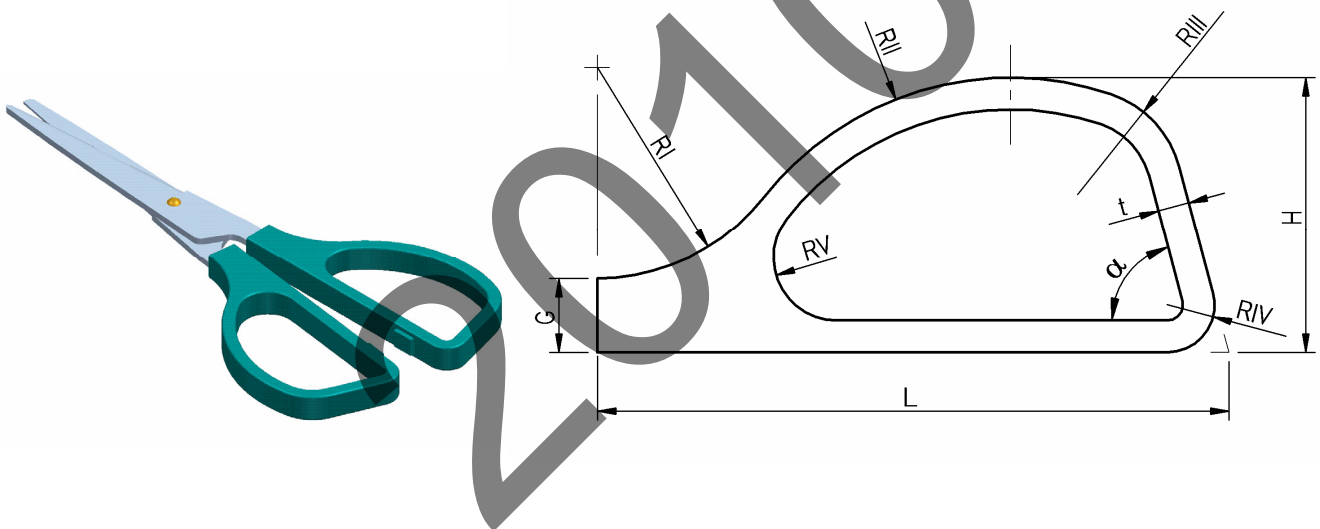
Ariketa Kode:

**A aukera** (3 ariekta ditu)

**1-A ariketa:** (A aukerakoa. 3 puntu balio ditu)

Irudian, ezkerrean, umek erabiltzeko artaziak erakusten dira. Eskuman, heldulekuaren geometria zehazten da. Ingurua zirkunferentzia-arkuak eta tarte zuzenak dira, ukitze-jarraitutasuna gordetzen dela beti. Taulan neurriak ematen dira milimetrotan. Hurrengo orrian, 7:2 eskalan, marraztu heldulekuaren ingurua. Zehatz adierazi behar dira arkuen zentroak eta ukitze-puntuak.

L	H	G	t	$\alpha$	RI	RII	RIII	RIV	RV
60	26	7	3	75	20	30	10	4,5	6





Universidad  
del País Vasco

Euskal Herriko  
Unibertsitatea

UNIBERTSITATERA SARTZEKO HAUTAPROBAK  
2010ko EKAINA

**MARRAZKETA TEKNIKOA**

**2010 – I**  
Galdera-sorta

**A atala**  
Orrialdea: 2 (5)

Ariketa Kode:

**1-A ariketa:** (jarraipena)

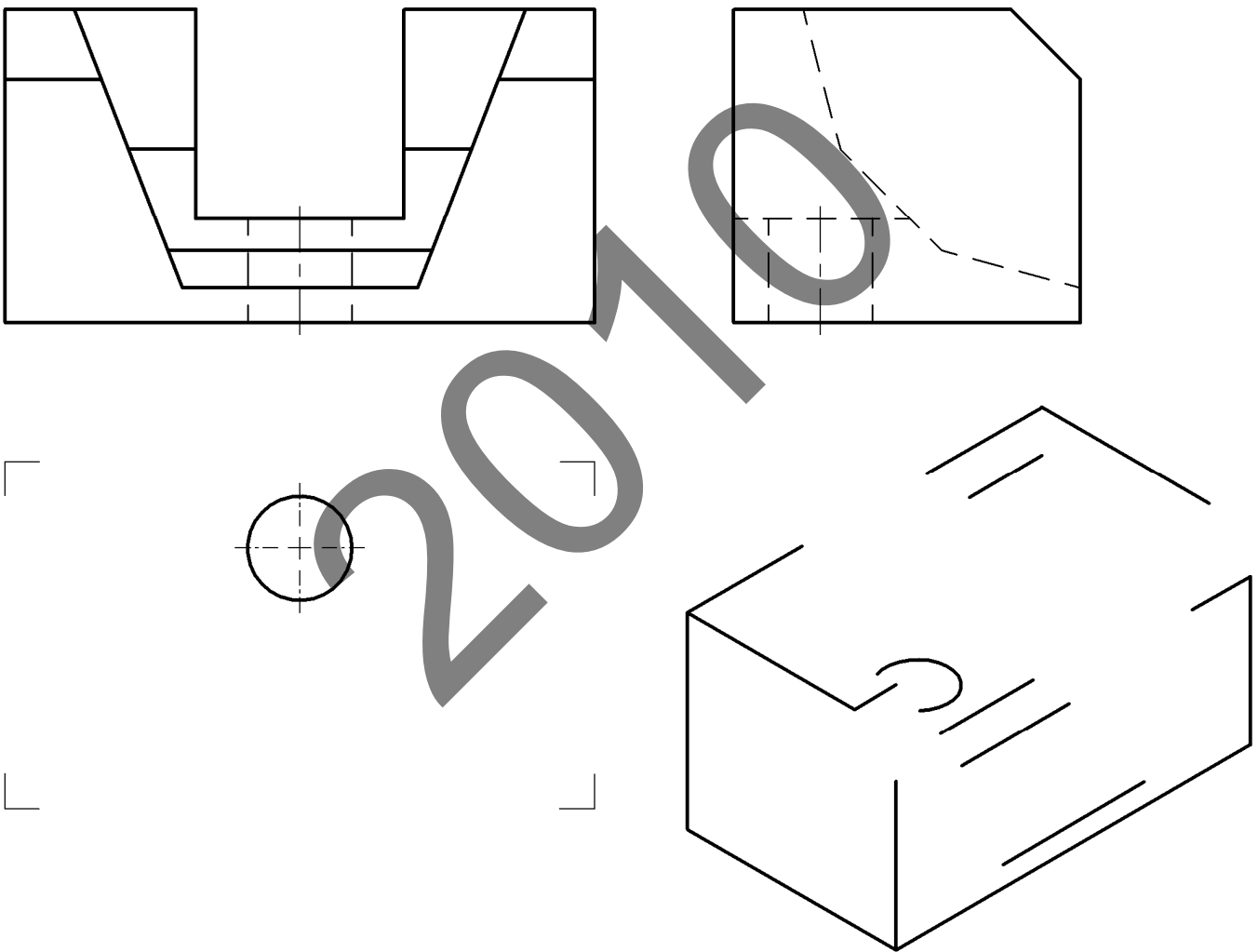
2010

 <p>eman ta zabal zazu</p> <p>Universidad del País Vasco Euskal Herriko Unibertsitatea</p>	<p>UNIBERTSITATERA SARTZEKO HAUTAPROBAK 2010ko EKAINA</p> <p><b>MARRAZKETA TEKNIKOA</b></p>	<p>2010 – I Galdera-sorta</p> <p><b>A atala</b> Orrialdea: 3 (5)</p>
--	---	--

Ariketa Kode:

**2-A ariketa:** (A aukerakoa. 4 puntu balio ditu)

Pieza batek aurpegi lauak ditu, baita zulo zilindriko bat ere. Piezaren bista diedriko bi ematen dira osorik, altxatua eta ezkerreko profila hain zuzen. Marraztu goitiko bista eta esku hutsez osatu hasita ematen den perspektiba.



*Puntuazioa: goitiko bista (2 p.); perspektiba (2 p.)*



Universidad  
del País Vasco

Euskal Herriko  
Unibertsitatea

UNIBERTSITATERA SARTZEKO HAUTAPROBAK  
2010ko EKAINA

**MARRAZKETA TEKNIKOA**

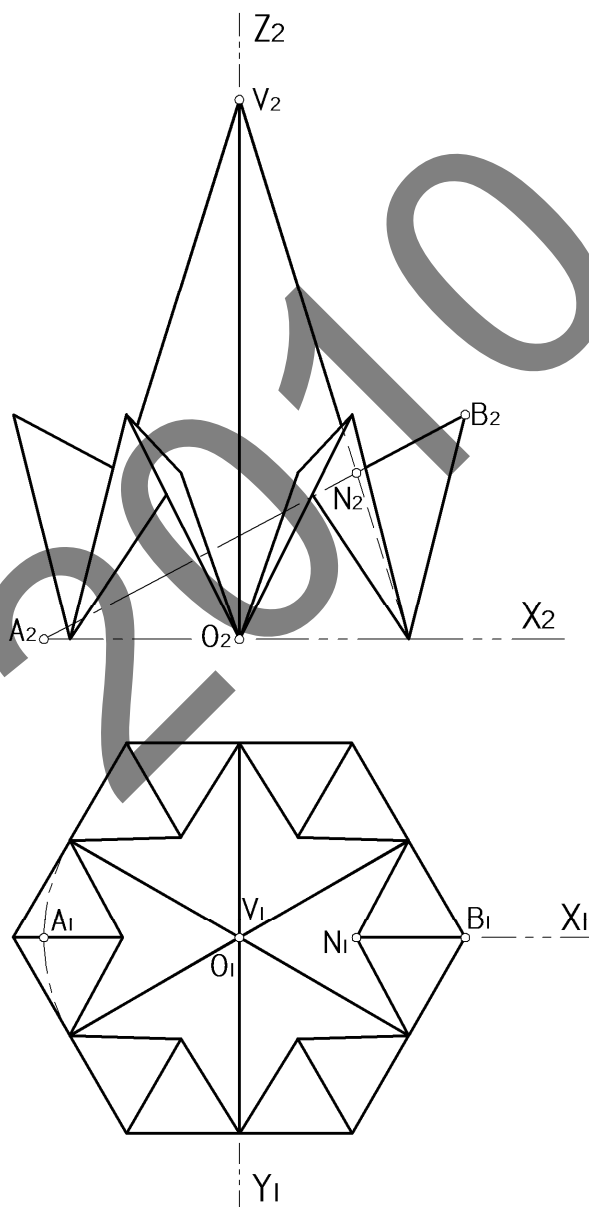
2010 – I  
Galdera-sorta

**A atala**  
Orrialdea: 4 (5)

Ariketa Kode:

**3-A ariketa:** (A aukerakoa. 3 puntu balio ditu)

1 irudian, eliza bateko dorrearen estalkiaren diseinua agertzen da sistema diedrikoan. Marraztu estalkiaren perspektiba isometrika ardatzak 2 irudian agertzen diren moduan daudela. Irudikatu perspektiba bisten eskala berebean eta, hala gura izanez gero, laburtze-koefizienteak erabili barik.



*Puntuazioa: 3 puntu*



Universidad  
del País Vasco

Euskal Herriko  
Unibertsitatea

UNIBERTSITATERA SARTZEKO HAUTAPROBAK  
2010ko EKAINA

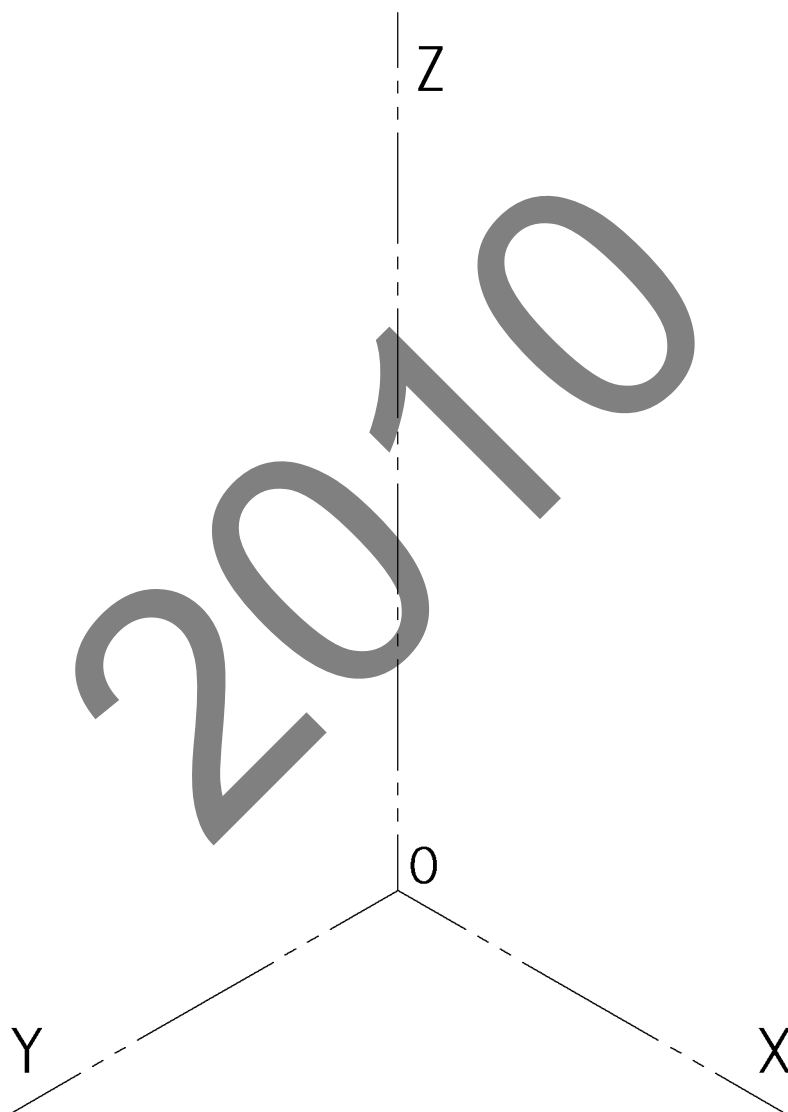
**MARRAZKETA TEKNIKOA**


**2010 – I**  
Galdera-sorta

**A atala**  
Orrialdea: 5 (5)

Ariketa Kode:

**3-A ariketa:** (jarraipena)



 <p>Universidad del País Vasco Euskal Herriko Unibertsitatea</p>	<p>UNIBERTSITATERA SARTZEKO HAUTAPROBAK 2010ko EKAINA</p> <p><b>MARRAZKETA TEKNIKOA</b></p>	<p>2010 – I Galdera-sorta</p> <p><b>B atala</b> Orrialdea: 1 (5)</p>
--	---	--

Ariketa Kode:

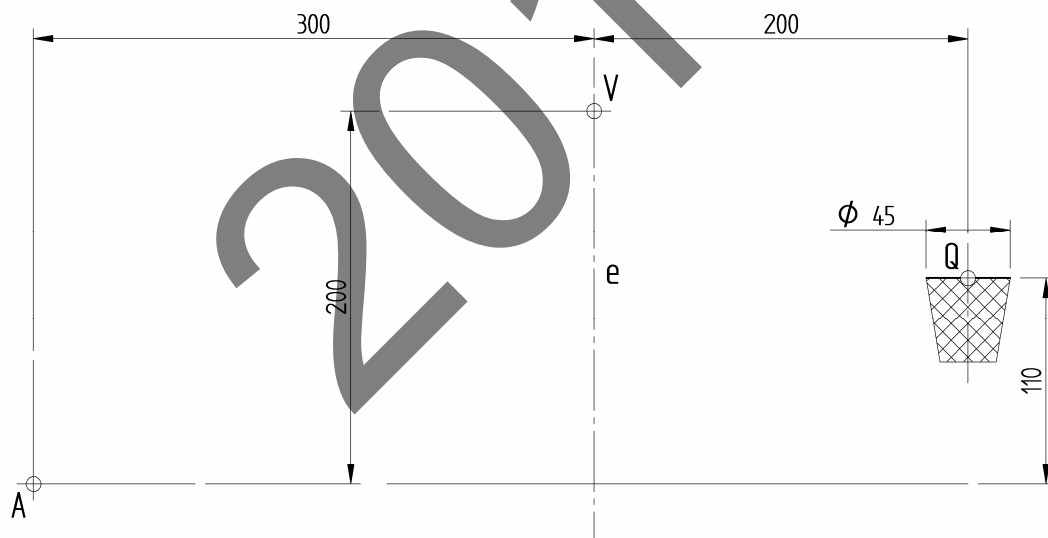
**B aukera** (3 ariekta ditu)

**1-B ariketa:** (B aukerakoa. 3 puntu balio ditu)

Puntu biko jaurtiketa bat jokalariaren eskuetatik ateratzen da A puntuan. Jaurtiketak parabola bat du ibilbidea eta V puntuan jotzen du goia.

1. Hurrengo orrialdean, orria luzetara ipinita, marraztu 1/25 eskalan baloi zentroaren ibilbidea A puntutik ateratzen denetik. Zehatz lortu hiru puntu A eta Vren artean.
2. Sartuko ote da baloia, 25 cm-ko diametro duena, saskian, puntu biak lortuz? Justifikatu erantzuna era grafikoan.
3. Era grafikoan, zehaztu parabolaren fokuen posizioa eta zuzentzailea. Marraztu A puntutik doan tangentea.

Kotak zentimetrotan ematen dira.



 <p>eman ta zabal zazu</p> <p>Universidad del País Vasco Euskal Herriko Unibertsitatea</p>	<p>UNIBERTSITATERA SARTZEKO HAUTAPROBAK 2010ko EKAINA</p> <p><b>MARRAZKETA TEKNIKOA</b></p>	<p><b>2010 – I</b> Galdera-sorta</p> <p><b>B atala</b> Orrialdea: 2 (5)</p>
--	---	---

Ariketa Kode:

**1-B ariketa:** (jarraipena)

2010



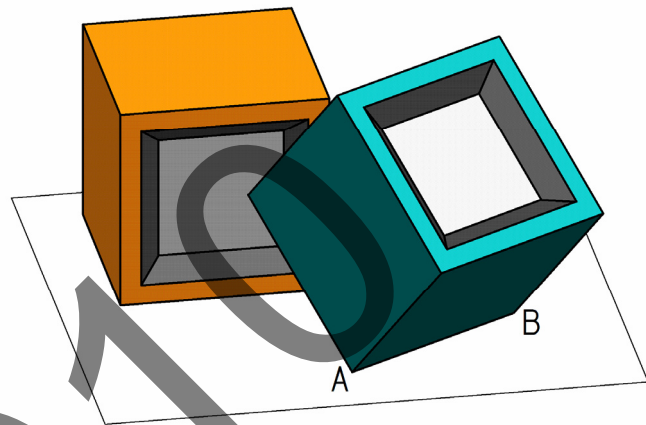
 <p>Universidad del País Vasco Euskal Herriko Unibertsitatea</p>	<p>UNIBERTSITATERA SARTZEKO HAUTAPROBAK 2010ko EKAINA</p> <p><b>MARRAZKETA TEKNIKOA</b></p>	<p>2010 – I Galdera-sorta</p> <p><b>B atala</b> Orrialdea: 3 (5)</p>
--	---	--

Ariketa Kode:

**2-B ariketa:** (B aukerakoa. 4 puntu balio ditu)

1 irudian berdin-berdinak diren kubo bi agertzen dira, oreka egonkorrean eutsita daudela. Kuboek aurpegi bana dute arean hustuta. Kuboetariko batek aurpegi bat du plano horizontalean ezarrita eta beste kuboaren orekan dago, ertz bat plano horizontalean duela eta beste bat beste kuboaren orekan ezarrita. Osatu 2 irudian ematen diren bistak kubo biak orekan daudela marraztuz.



1 irudia

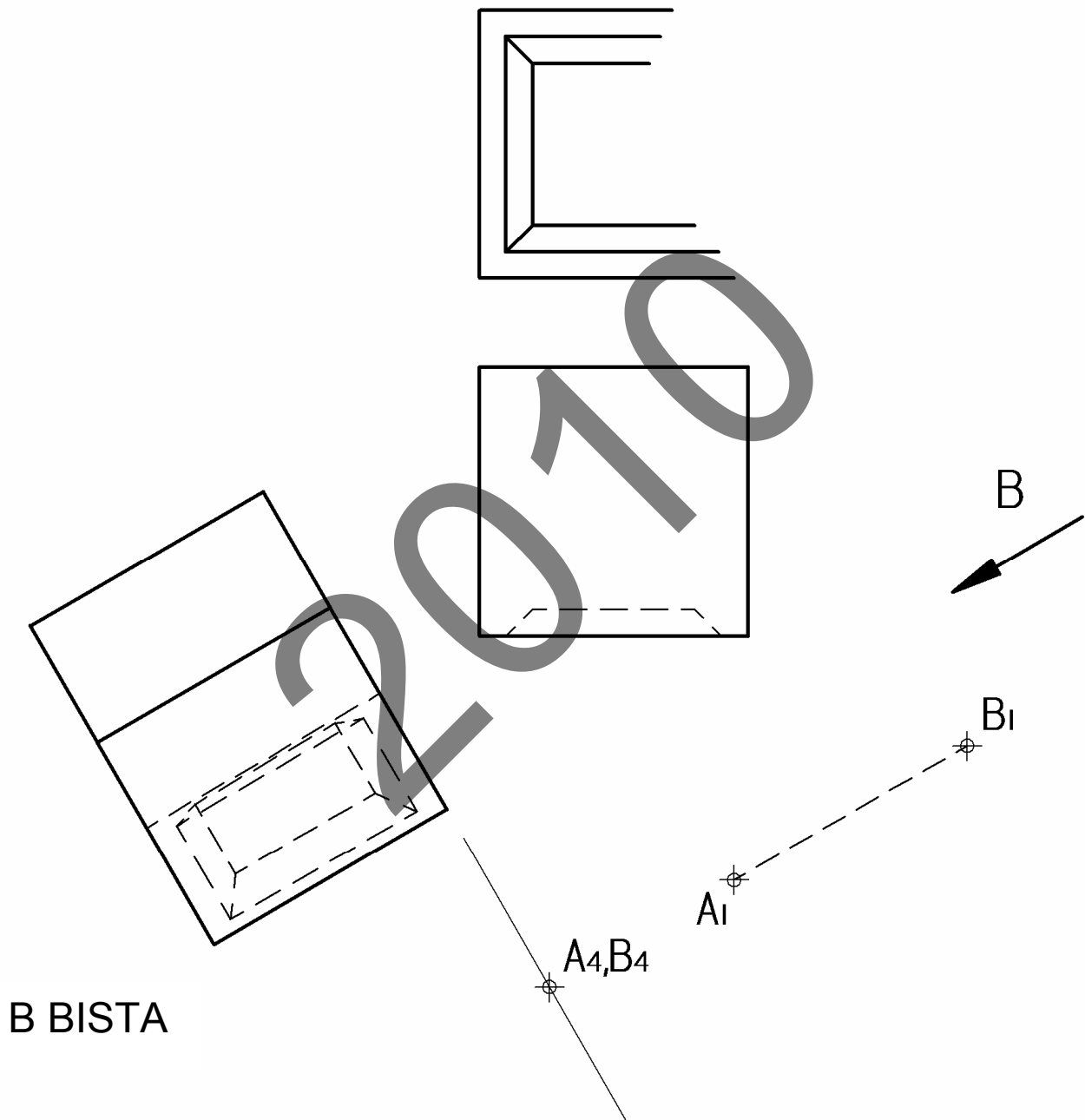
2010

*Puntuazioa: B bista (1 p.); goitikoa (1,5 p.); altxatua (1,5 p.)*

 <p>eman ta zabal zazu</p> <p>Universidad del País Vasco Euskal Herriko Unibertsitatea</p>	<p>UNIBERTSITATERA SARTZEKO HAUTAPROBAK 2010ko EKAINA</p> <p><b>MARRAZKETA TEKNIKOA</b></p>	<p><b>2010 – I</b> Galdera-sorta</p> <p><b>B atala</b> Orrialdea: 4 (5)</p>
--	---	---

Ariketa Kode:

**2-B ariketa:** (jarraipena)



2 irudia

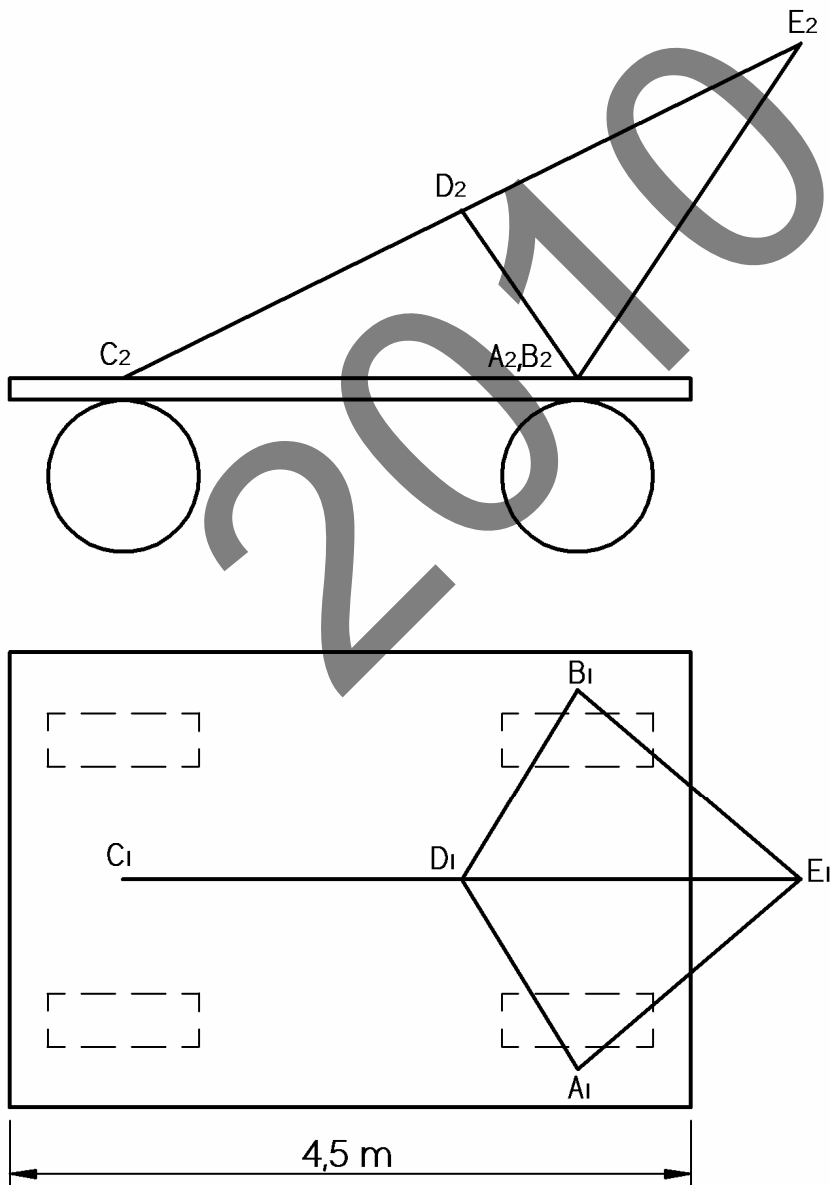
 <p>eman ta zabal zazu</p> <p>Universidad del País Vasco Euskal Herriko Unibertsitatea</p>	<p>UNIBERTSITATERA SARTZEKO HAUTAPROBAK 2010ko EKAINA</p> <p><b>MARRAZKETA TEKNIKOA</b></p>	<p><b>2010 – I</b> Galdera-sorta</p> <p><b>B atala</b> Orrialdea: 5 (5)</p>
--	---	---

Ariketa Kode:

**3-B ariketa:** (B aukerakoa. 3 puntu balio ditu)

Orga garabi baten bista bi ematen dira, eskalan erakutsita. Orrian bertan marraztuta, lortu era grafikoan honako hauek:

1. AD eta AE habe edo tarteen luzera.
2. ADB eta AEB angeluak.
3. ADE eta BDE triangeluek egiten duten angelua.



Puntuazioa: 1. (1 p.); 2. (1 p.); 3. (1 p.)



Universidad del País Vasco Euskal Herriko Unibertsitatea

ADIERAZPEN GRAFIKOA ETA  
INGENIARITZAKO PROIEKTUAK SAILA  
DEPARTAMENTO DE EXPRESIÓN GRÁFICA Y  
PROYECTOS DE INGENIERÍA

**UNIBERTSITATERA  
SARTZEKO EBALUAZIOA**

**EVALUACIÓN PARA EL  
ACCESO A LA UNIVERSIDAD**

**MARRAZKETA  
TEKNIKO A II**

**DIBUJO TÉCNICO II**

2010eko EKAINA

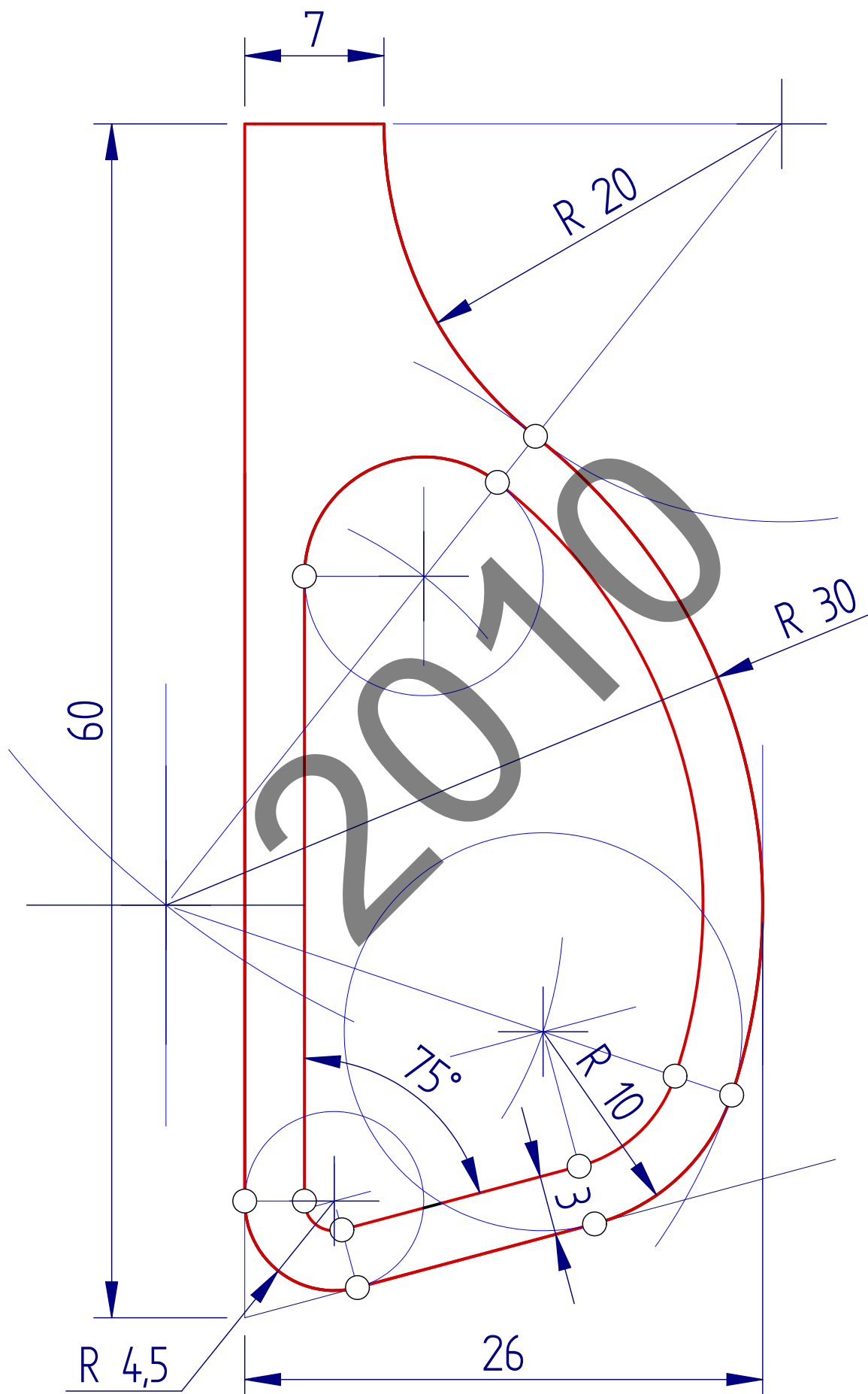
JUNIO de 2010

ARIKETA EBATZIAK

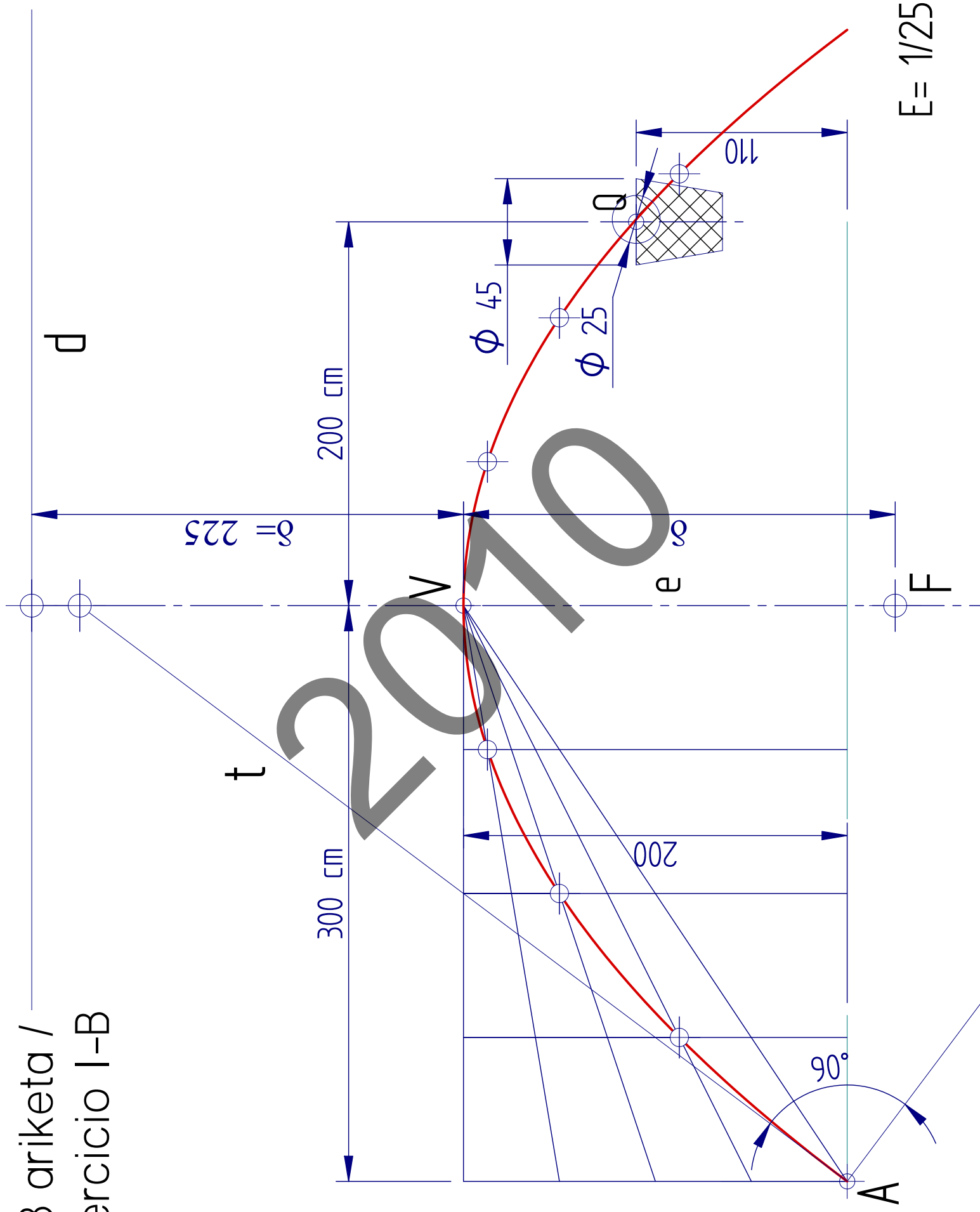
EJERCICIOS  
SOLUCIONADOS

2010

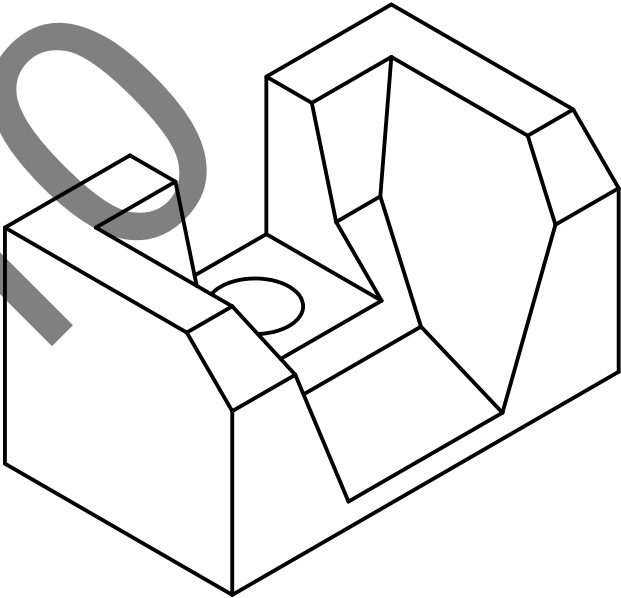
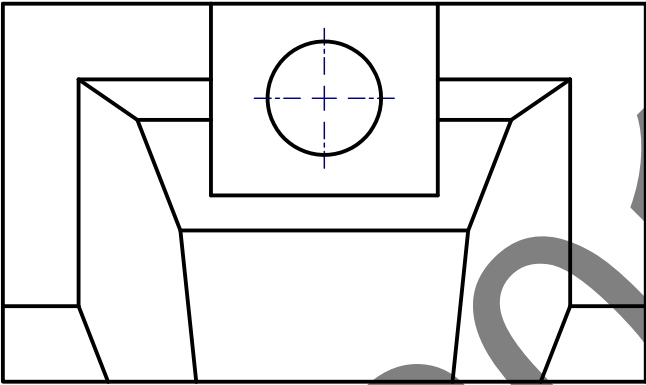
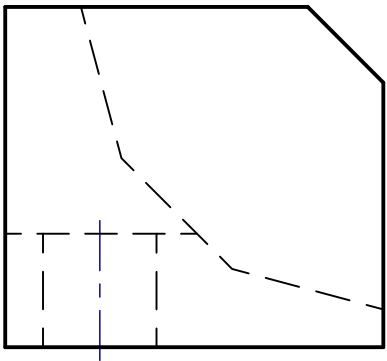
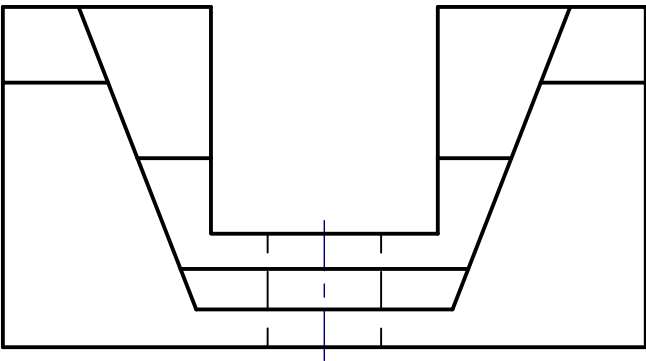
# I-A ariketa / ejercicio I-A



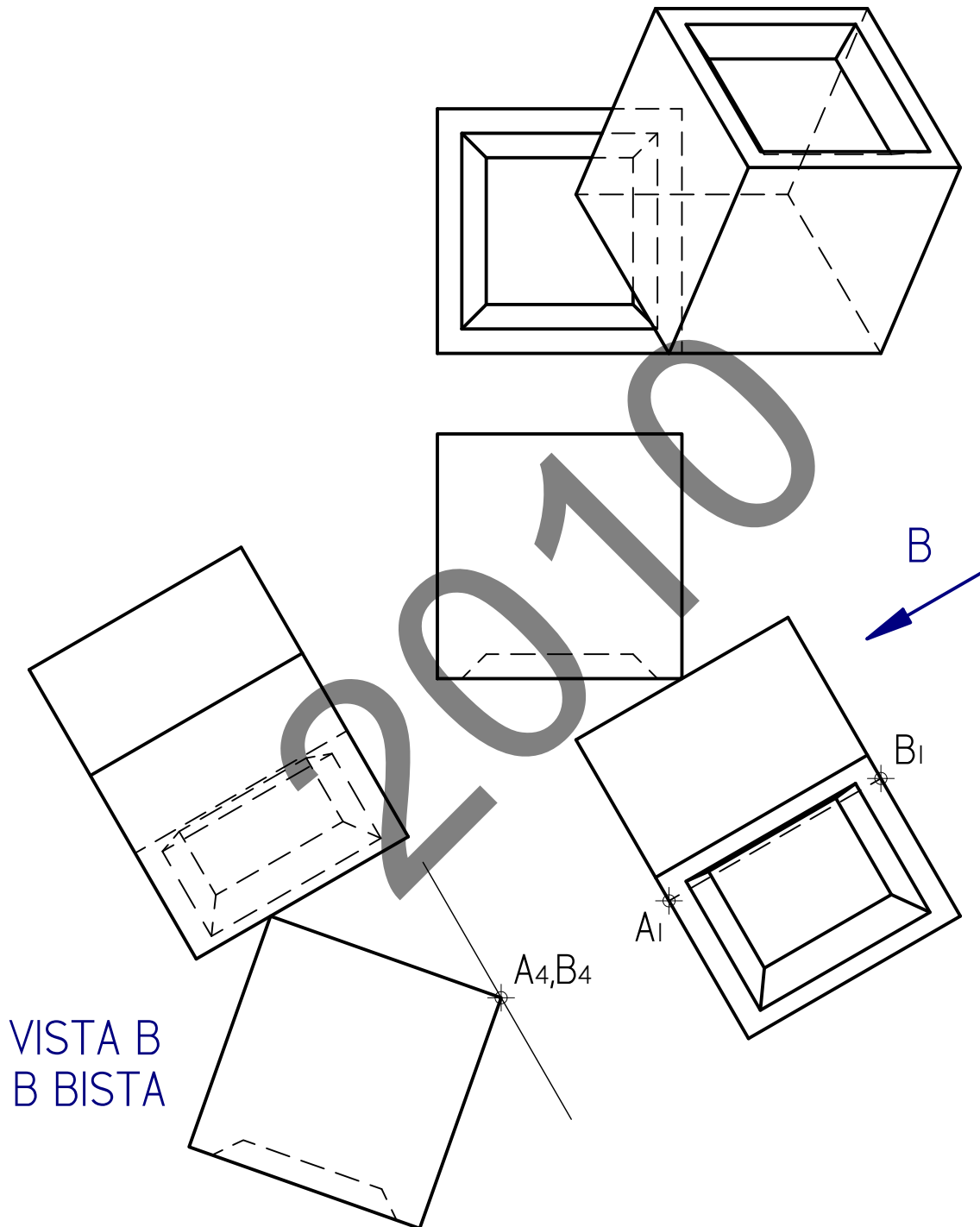
I-B ariketa /  
ejercicio I-B



2-A ariketa / ejercicio 2-A

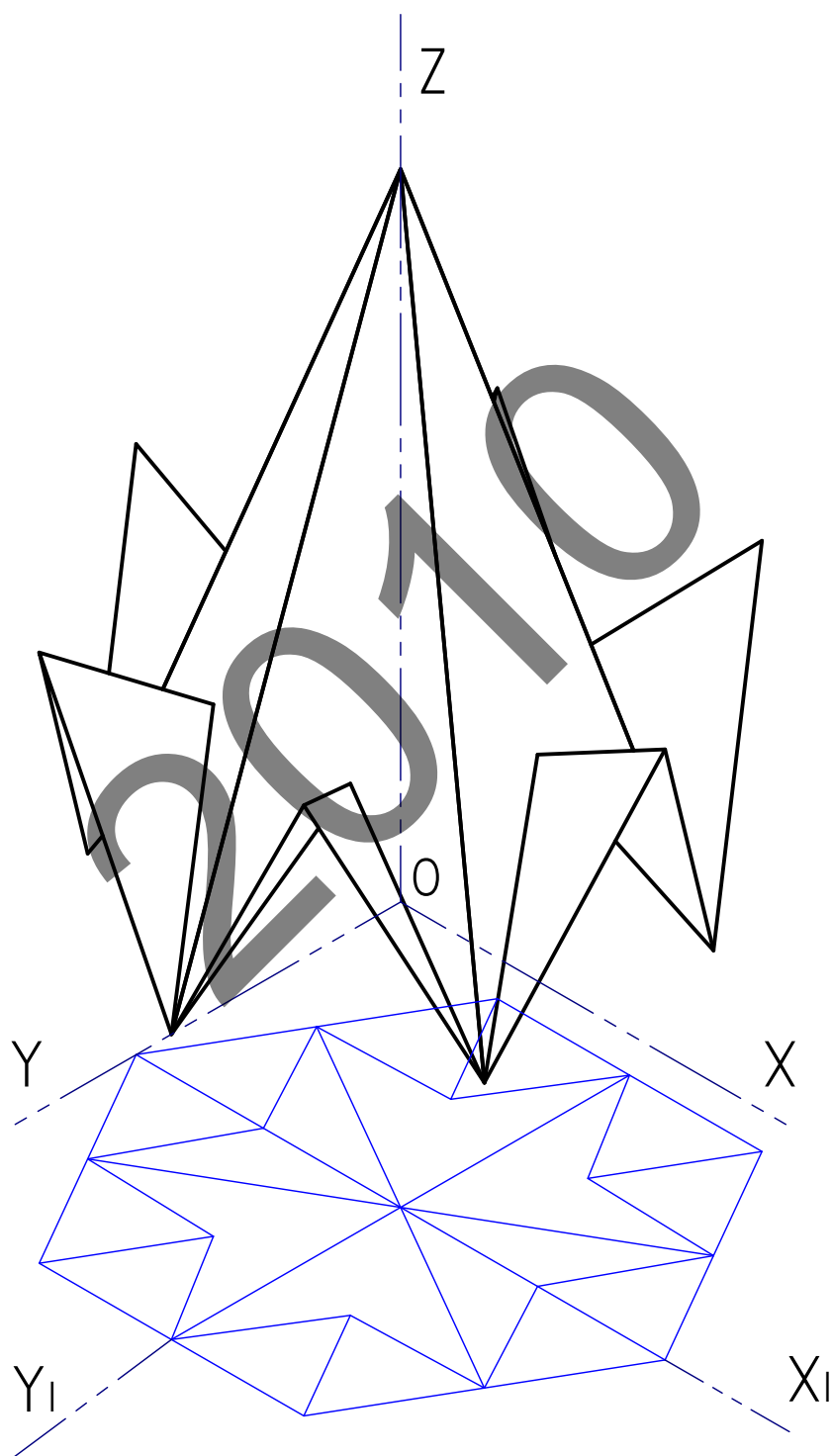


# 2-B ariketa / ejercicio 2-B





# 3-A ariketa / ejercicio 3-A



# 3-B ariketa / ejercicio 3-B

