



Universidad
del País Vasco

Euskal Herriko
Unibertsitatea

UNIBERTSITATERA SARTZEKO
PROBAK

2011ko EKAINA

MARRAZKETA TEKNIKOA II

PRUEBAS DE ACCESO A LA
UNIVERSIDAD

JUNIO 2011

DIBUJO TÉCNICO II

Irakasgaia / Asignatura

Ariketa Kodea / Código ejercicio

Data / Fecha

.....n,(e)koaren(e)an

En, a de de

Kalifikazioa / Calificación

Azterketa honek bi aukera ditu. Azterketariak aukeretako bat (A edo B) hartu eta oso-osoan ebatzi behar du.

Ez ahaztu azterketako orrialde bakoitzean kodea jartzea.

Este examen tiene dos opciones. El Alumno podrá escoger una de las dos propuestas (la A o la B) que resolverá en su integridad.

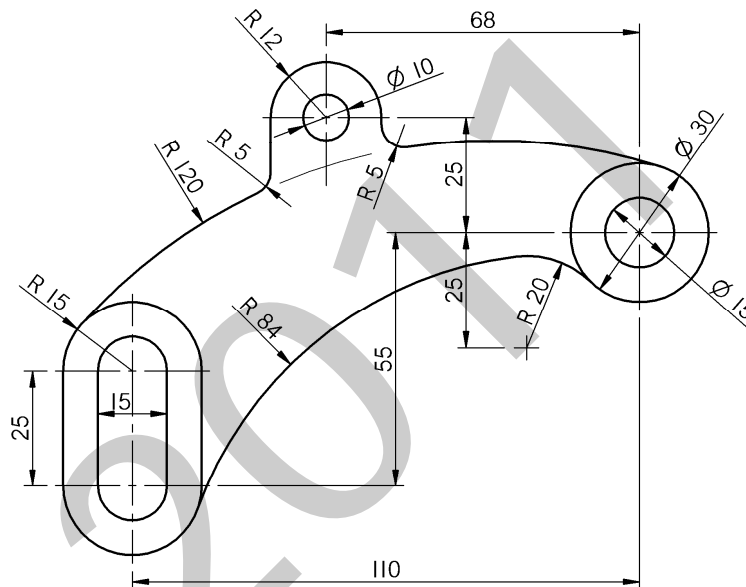
No olvides incluir el código en cada una de las hojas de examen.

Código ejercicio:

Propuesta A (consta de tres ejercicios)

Ejercicio 1-A: (de la propuesta A, valorado con 3 puntos)

En la figura se muestra una palanca cuyo contorno, formado por arcos de circunferencia y segmentos rectilíneos, no presenta ningún punto anguloso. Sus cotas están dadas en milímetros. Completar, trabajando a escala en la hoja siguiente, los contornos de la pieza, determinando los centros de los arcos y sus puntos de tangencia.





Universidad del País Vasco Euskal Herriko Unibertsitatea

PRUEBA DE ACCESO A LA UNIVERSIDAD
JUNIO 2011

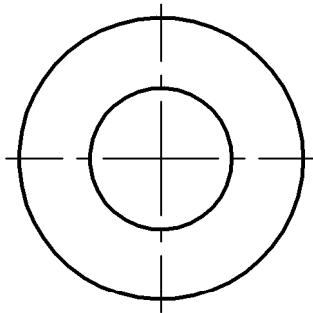
DIBUJO TÉCNICO

Cuestionario
2011 – I
Propuesta A

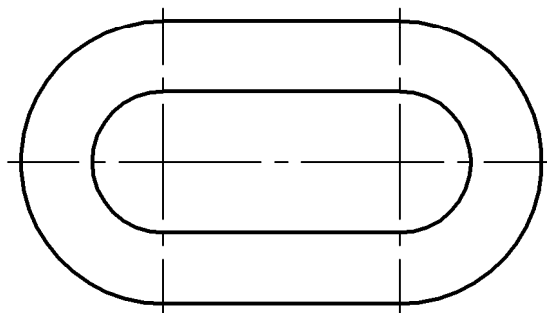
Hoja 2 de 5


Código ejercicio:

Ejercicio 1-A: (continuación)



2011

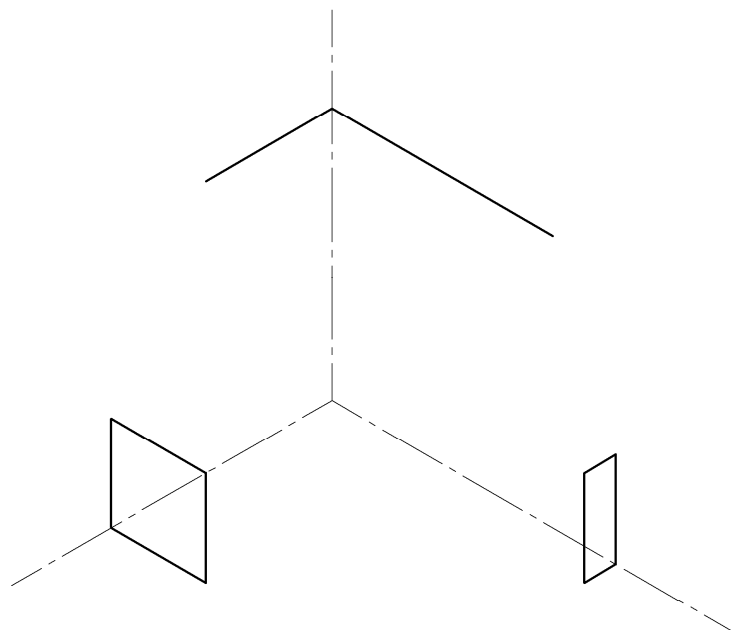
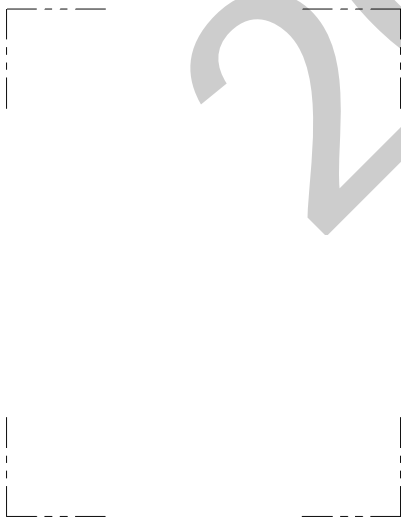
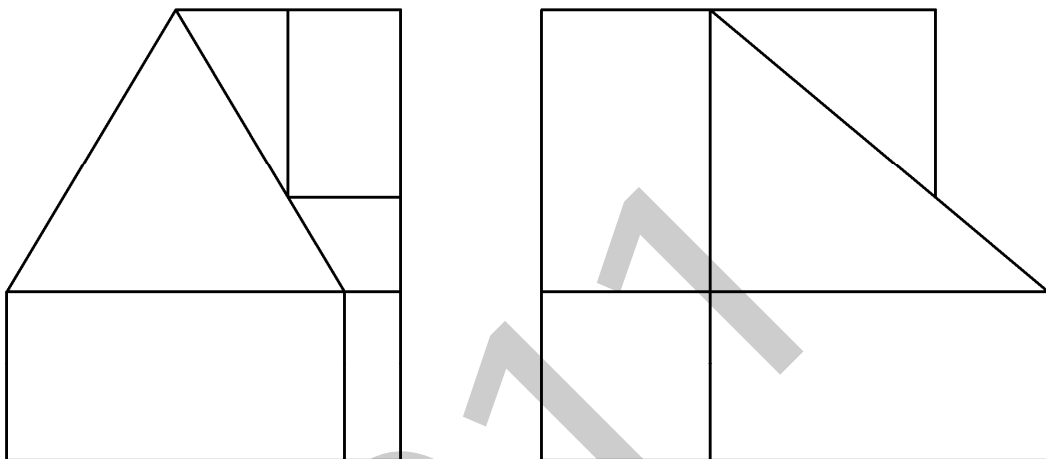


 <p>eman ta zabal zazu</p> <p>Universidad del País Vasco Euskal Herriko Unibertsitatea</p>	<p>PRUEBA DE ACCESO A LA UNIVERSIDAD JUNIO 2011</p> <p>DIBUJO TÉCNICO</p>	<p>Cuestionario 2011 – I Propuesta A</p> <p>Hoja 3 de 5</p>
--	--	--

Código ejercicio:

Ejercicio 2-A: (de la propuesta A, valorado con 4 puntos)

De una pieza con caras planas se conocen dos vistas diédricas completas, el alzado y el perfil izquierdo. Se pide, dibujar la vista de planta y, a ‘mano alzada’, completar la perspectiva dada.

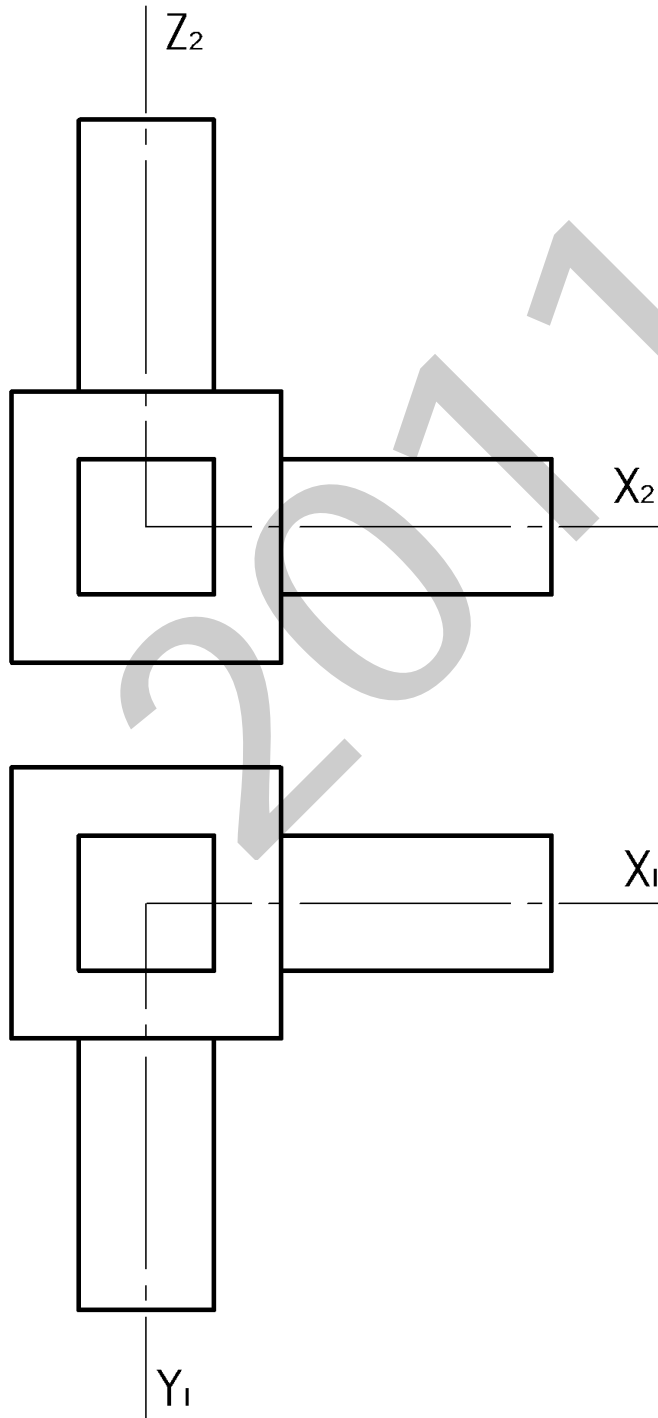




Código ejercicio:

Ejercicio 3-A: (de la propuesta A, valorado con 3 puntos)

Se representa a escala, en el sistema diédrico, una escultura geométrica. Se pide, a la misma escala, la perspectiva isométrica de la misma según la orientación de los ejes dados en la siguiente hoja. Pueden obviarse, si así se prefiere, los coeficientes de reducción de la perspectiva.





Universidad del País Vasco Euskal Herriko Unibertsitatea

PRUEBA DE ACCESO A LA UNIVERSIDAD
JUNIO 2011

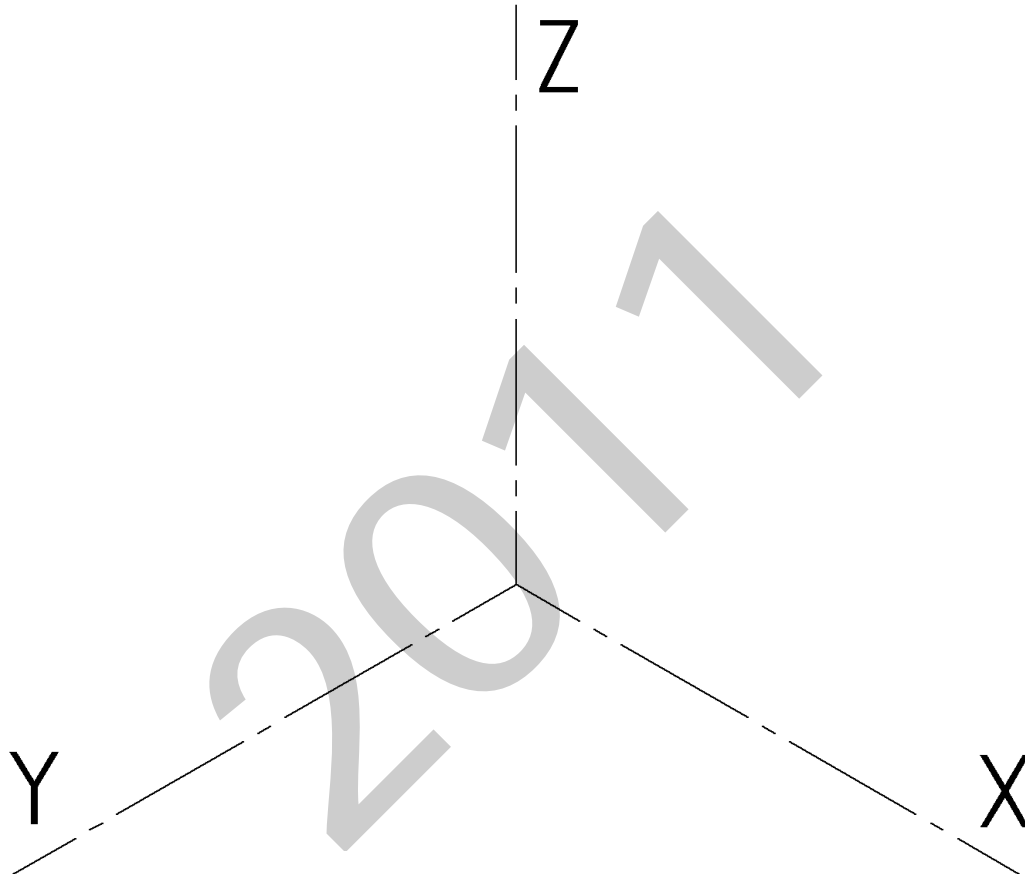
DIBUJO TÉCNICO

Cuestionario
2011-I
Propuesta A

Hoja 5 de 5

Código ejercicio:

Ejercicio 3-A: (continuación)



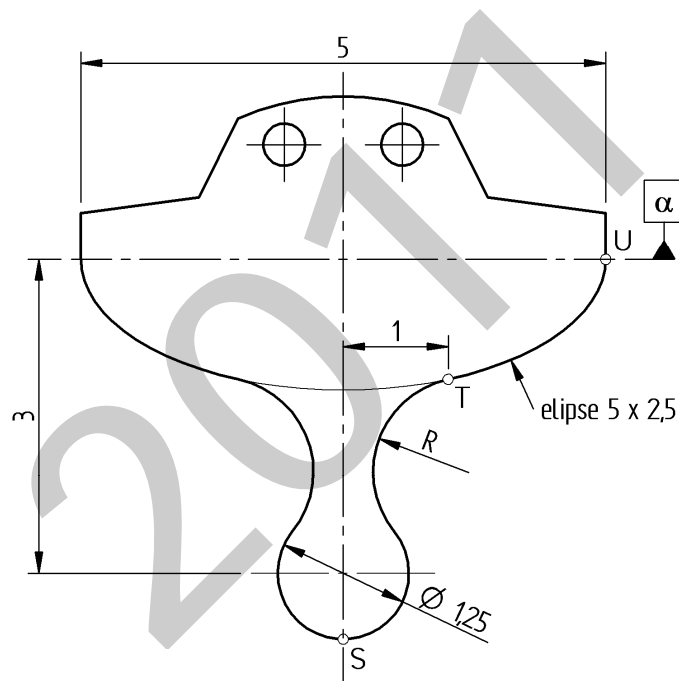


Código ejercicio:

Propuesta B (consta de tres ejercicios)

Ejercicio 1-B: (de la propuesta B, valorado con 3 puntos)

El dibujo representa el corte transversal central al casco de un velero. Es simétrico respecto del plano que contiene la sección longitudinal central o de crujía. Tiene una eslora de 5 metros y el centro del contrapeso de su orza está a 3 metros bajo el plano de flotación α . Su contorno por debajo de la línea de agua, está formado por dos arcos de la misma elipse y tres arcos de circunferencia. Se pide, a escala 1/25, dibujar el contorno comprendido entre los puntos S y U, señalando los puntos de unión tangente entre sus tramos, determinando al menos tres puntos del arco elíptico entre T y U. El arco de radio R, cuyo valor deberá determinarse, es tangente a la elipse en el punto T.





Universidad del País Vasco Euskal Herriko Unibertsitatea

PRUEBA DE ACCESO A LA UNIVERSIDAD
JUNIO 2011

DIBUJO TÉCNICO

Cuestionario
2011 – I
Propuesta B

Hoja 2 de 4

Código ejercicio:

Ejercicio 1-B: (continuación)

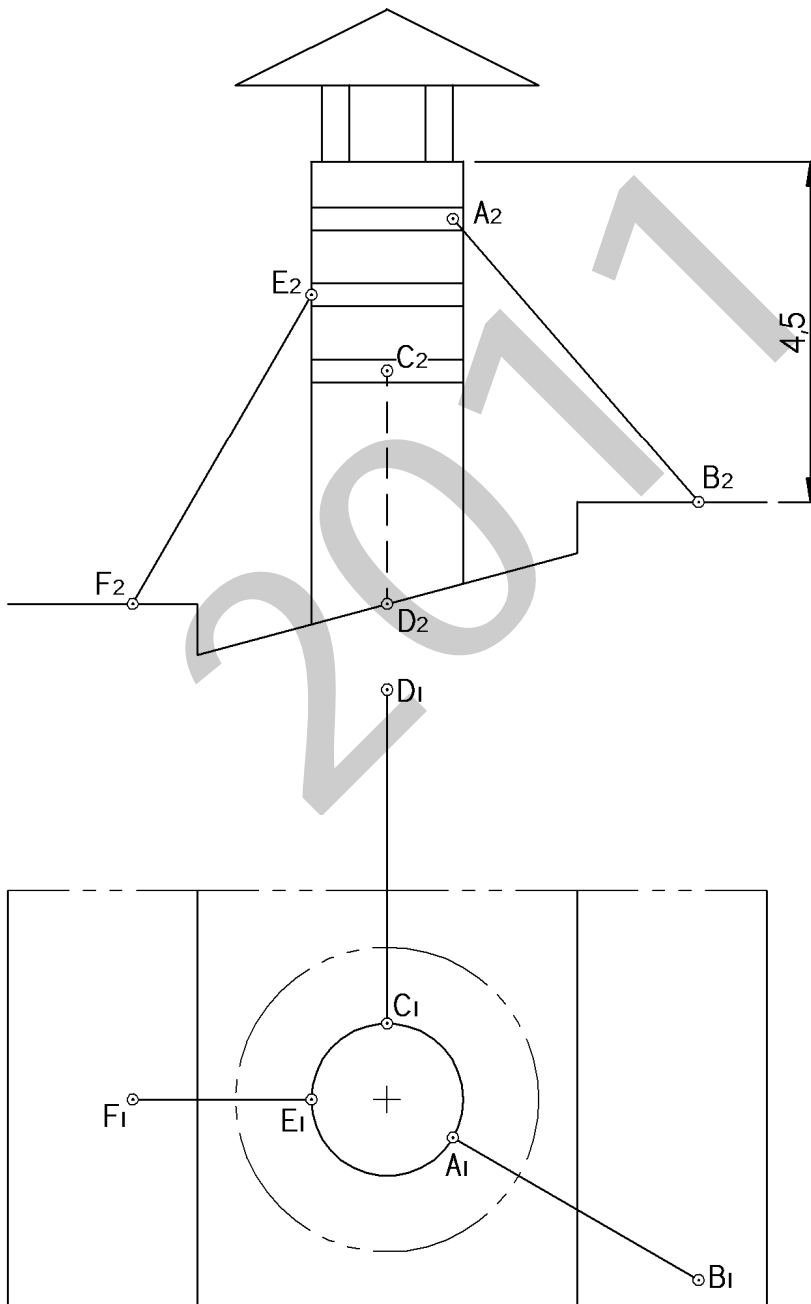
2011



Código ejercicio:

Ejercicio 2-B: (de la propuesta B, valorado con 4 puntos)

Se representa, a escala, en el sistema diédrico, una chimenea de 4,5 metros de altura, que está sujeta a la cubierta del edificio mediante tres cables AB, CD y EF. Se pide, determinar gráficamente las verdaderas magnitudes de los cables, obteniendo sus longitudes (en centímetros), así como los ángulos que forman con el eje vertical de la chimenea (en grados sexagesimales).



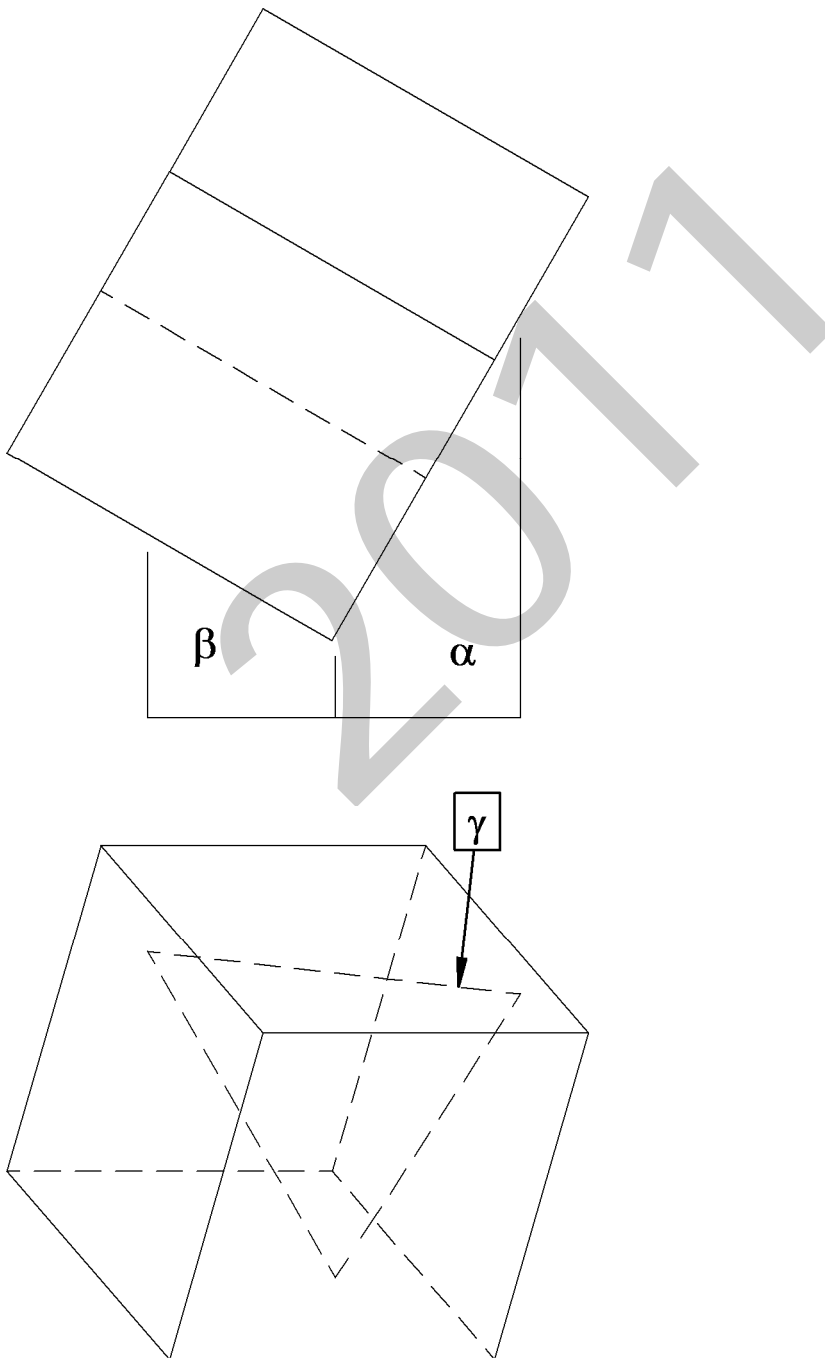
Puntuación: 4 puntos



Código ejercicio:

Ejercicio 3-B: (de la propuesta B, valorado con 3 puntos)

Una escultura geométrica está formada por un hexaedro regular (o cubo) apoyado en una columna prismática de base triangular. Se pide, determinar las intersecciones de las caras verticales α , β y γ del prisma con las de apoyo del cubo. Determinar, también, la verdadera magnitud de la cara α limitada por la intersección con el cubo.





Universidad del País Vasco Euskal Herriko Unibertsitatea

ADIERAZPEN GRAFIKOA ETA
INGENIARITZAKO PROIEKTUAK SAILA
DEPARTAMENTO DE EXPRESIÓN GRÁFICA Y
PROYECTOS DE INGENIERÍA

**UNIBERTSITATERA
SARTZEKO EBALUAZIOA**

**EVALUACIÓN PARA EL
ACCESO A LA UNIVERSIDAD**

**MARRAZKETA
TEKNIKO A II**

DIBUJO TÉCNICO II

2011.ko EKAINA

JUNIO de 2011

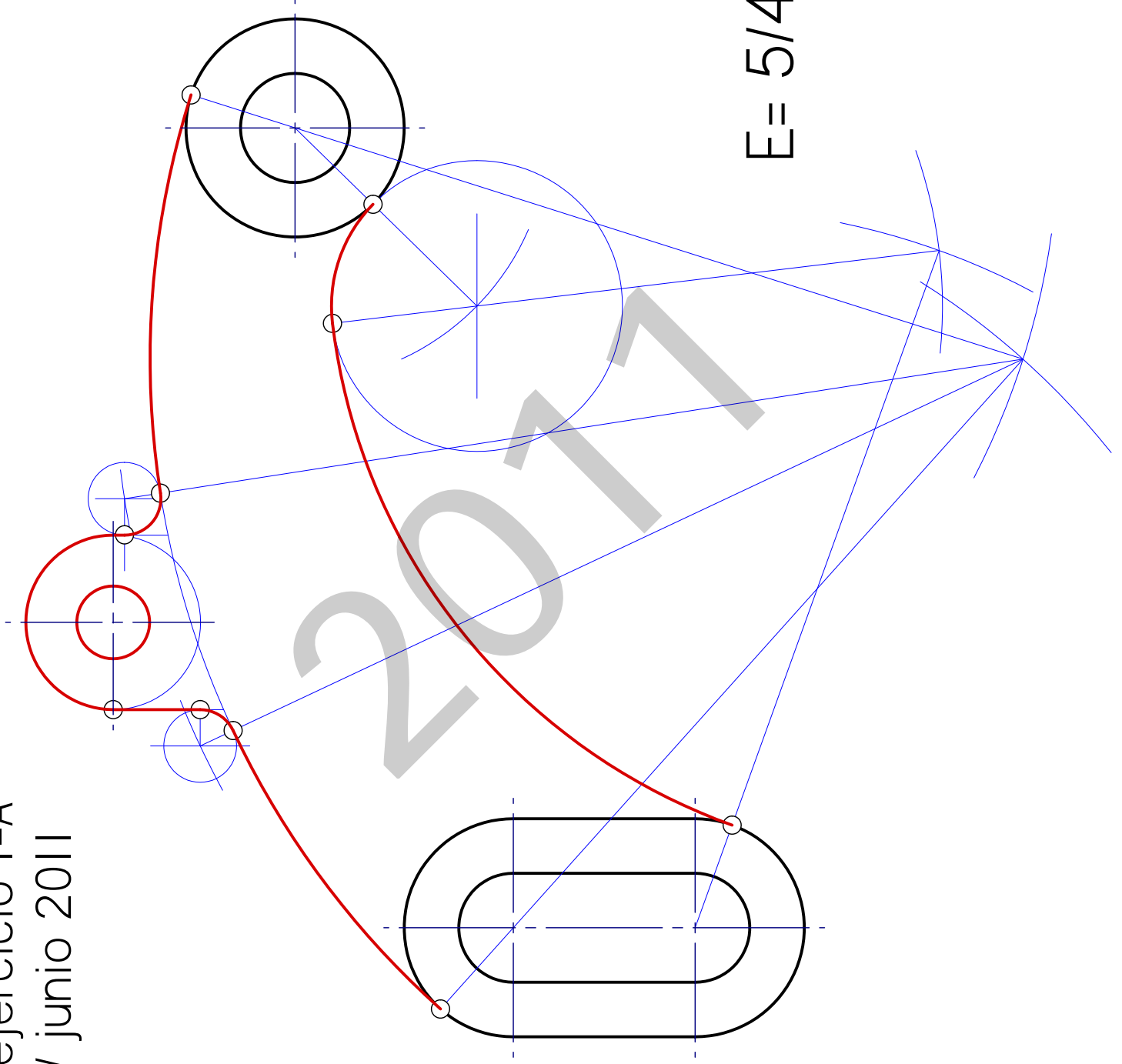
ARIKETA EBATZIAK

EJERCICIOS
SOLUCIONADOS

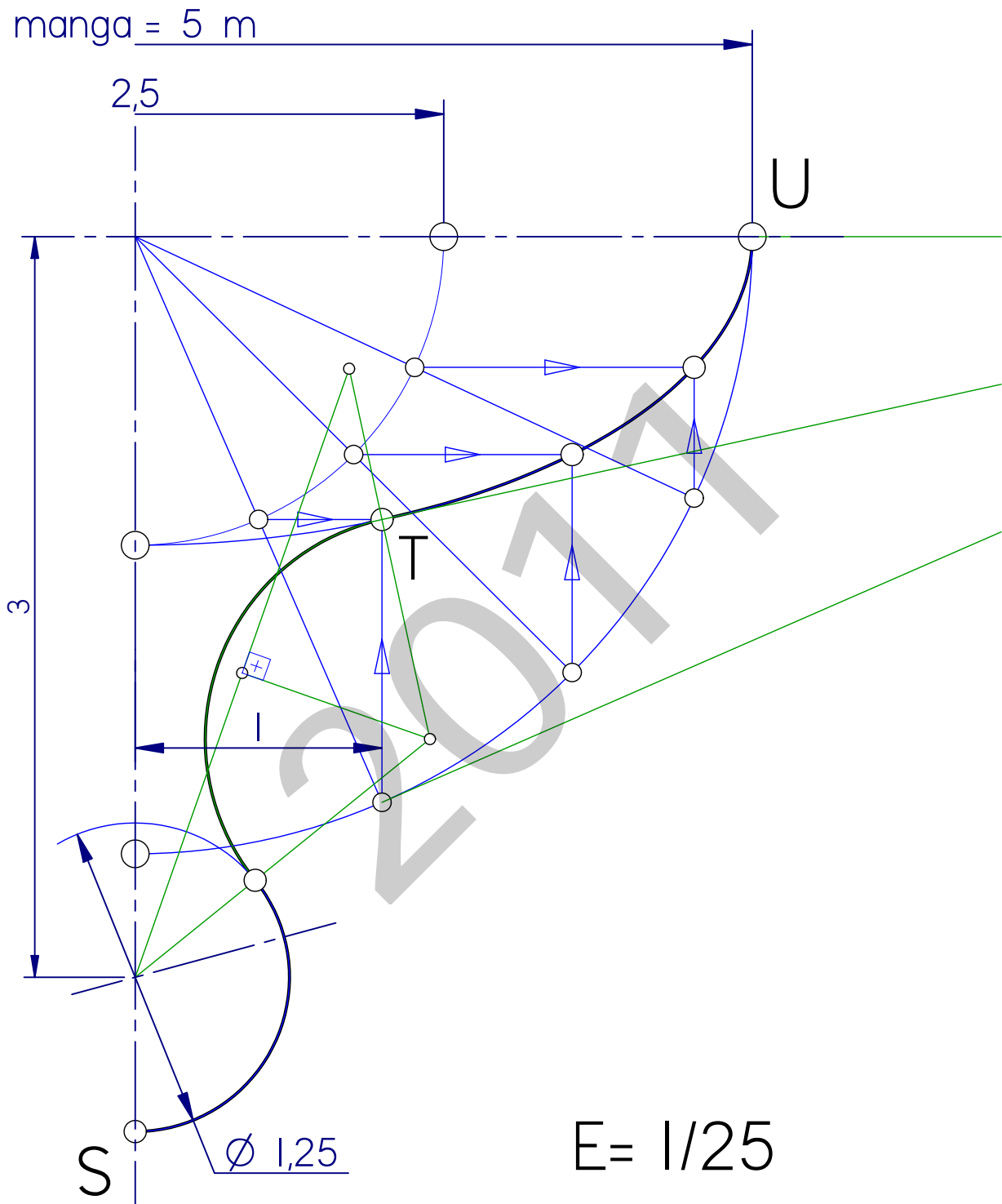
2011

I-A ariketa / ejercicio I-A
2011 ekaina / junio 2011

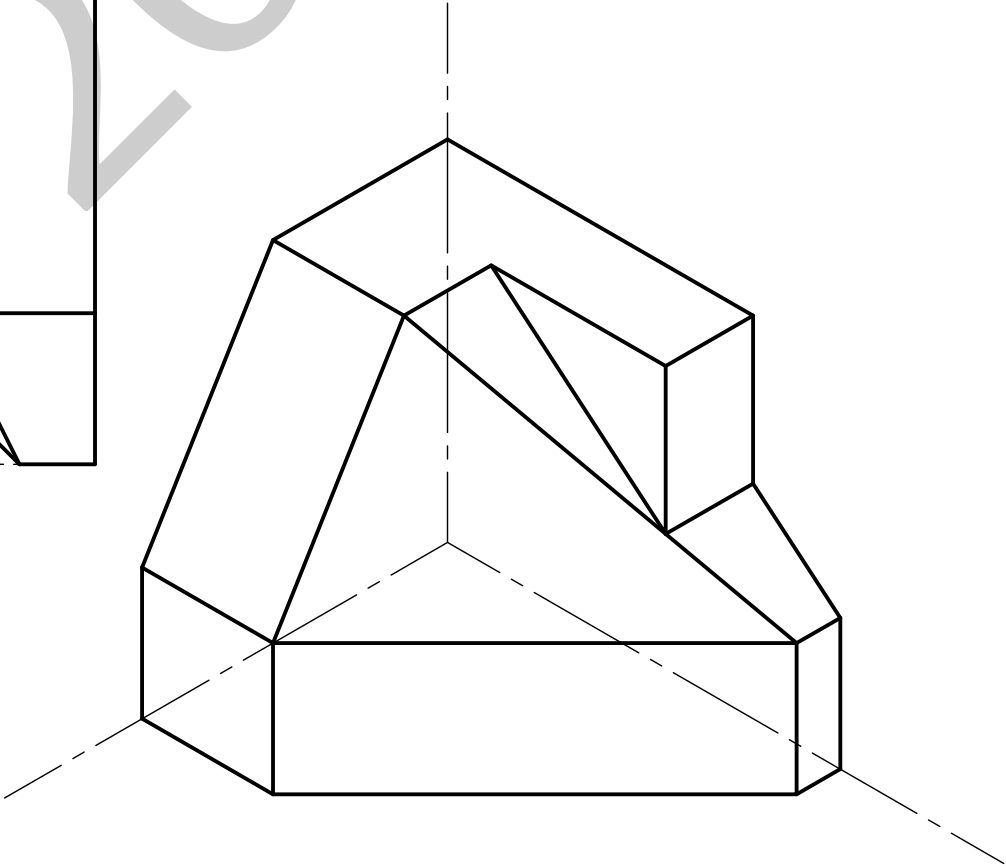
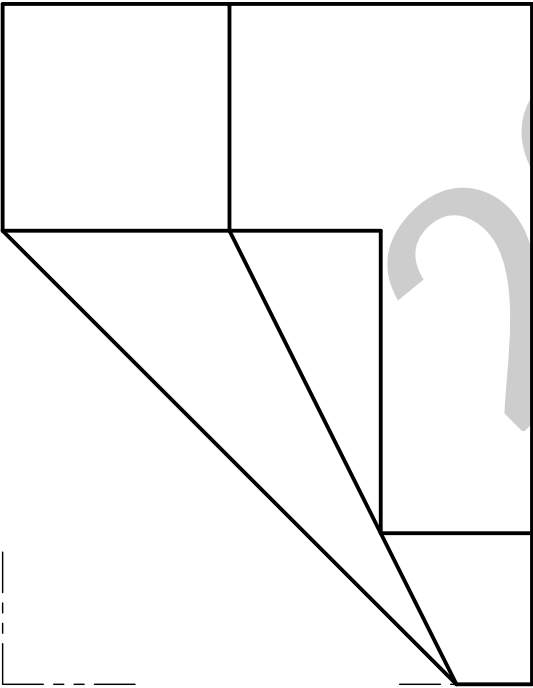
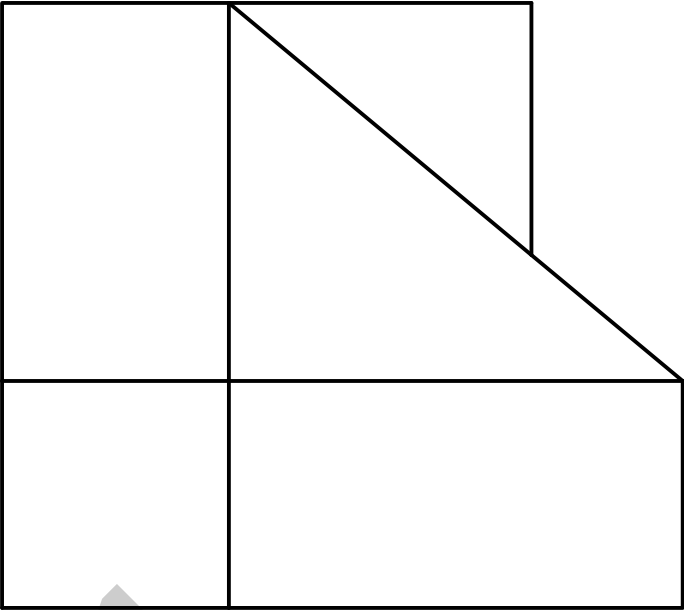
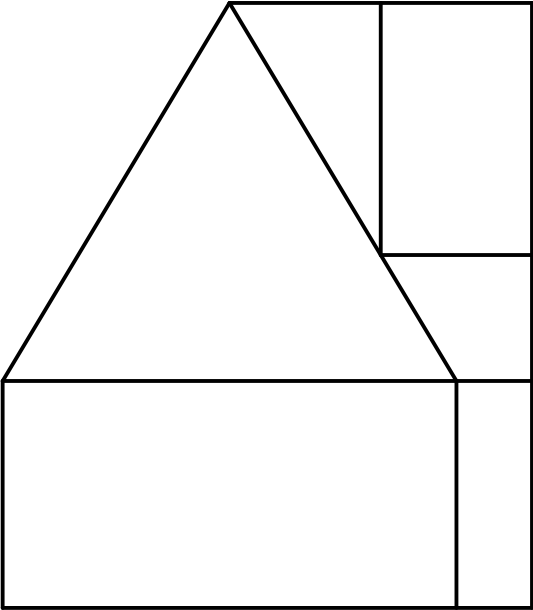
$E = 5/4$



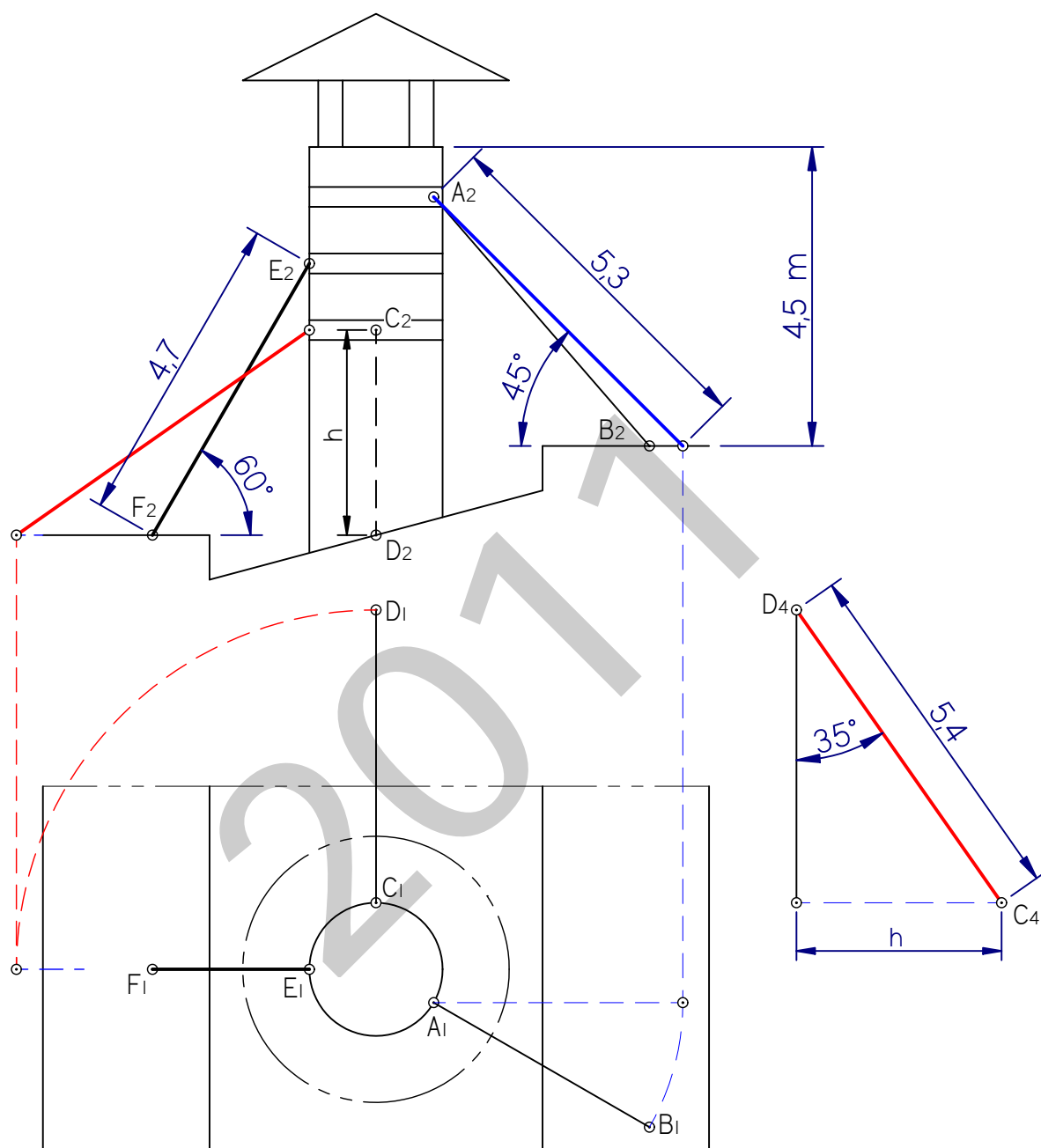
EJERCICIO I-B ARIKETA



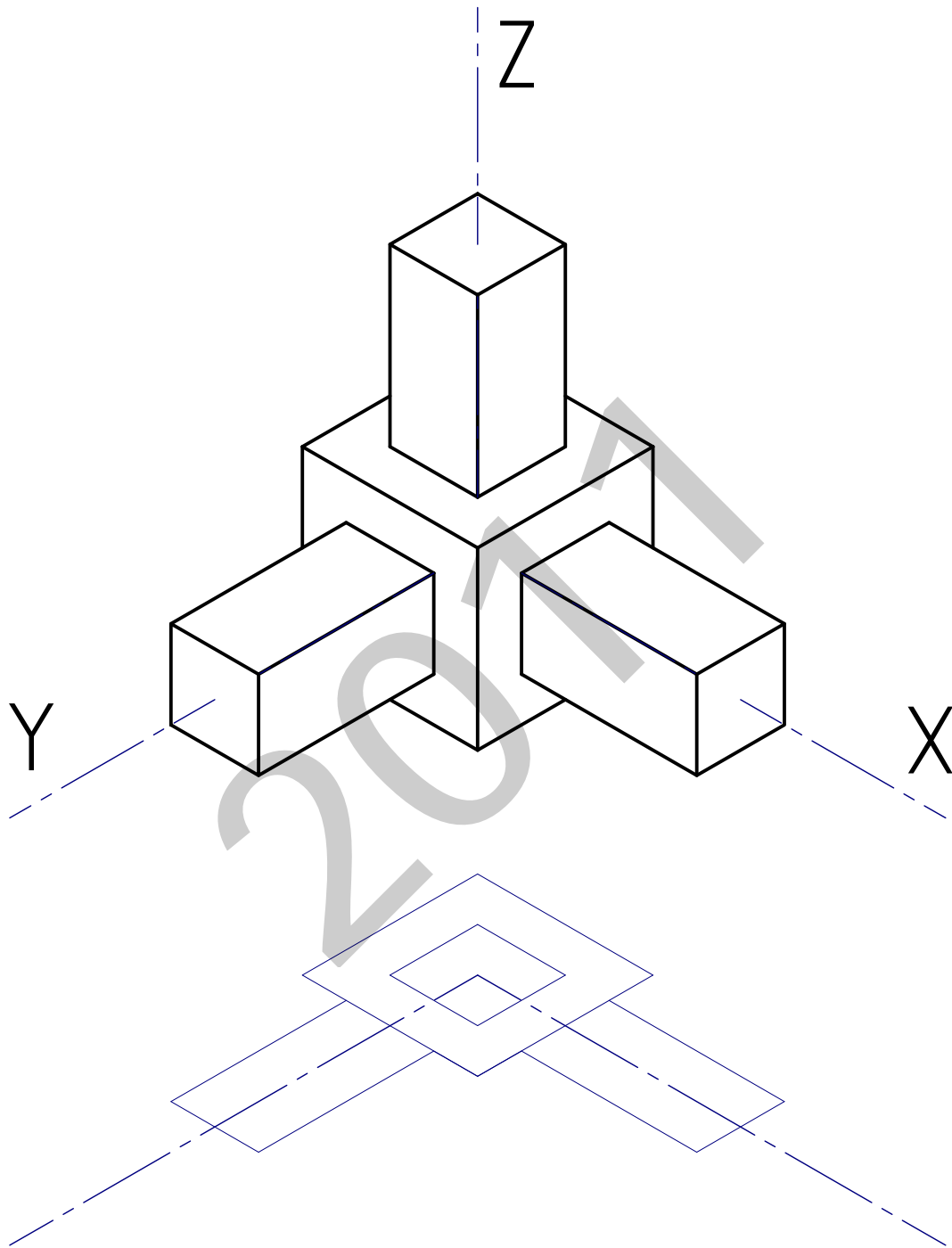
2-A ariketa / ejercicio 2-A



2-B ariketa / ejercicio 2-B



3-A ariketa / ejercicio 3-A



$$E_x = E_y = E_z = 1$$

3-B ariketa / ejercicio 3-B

