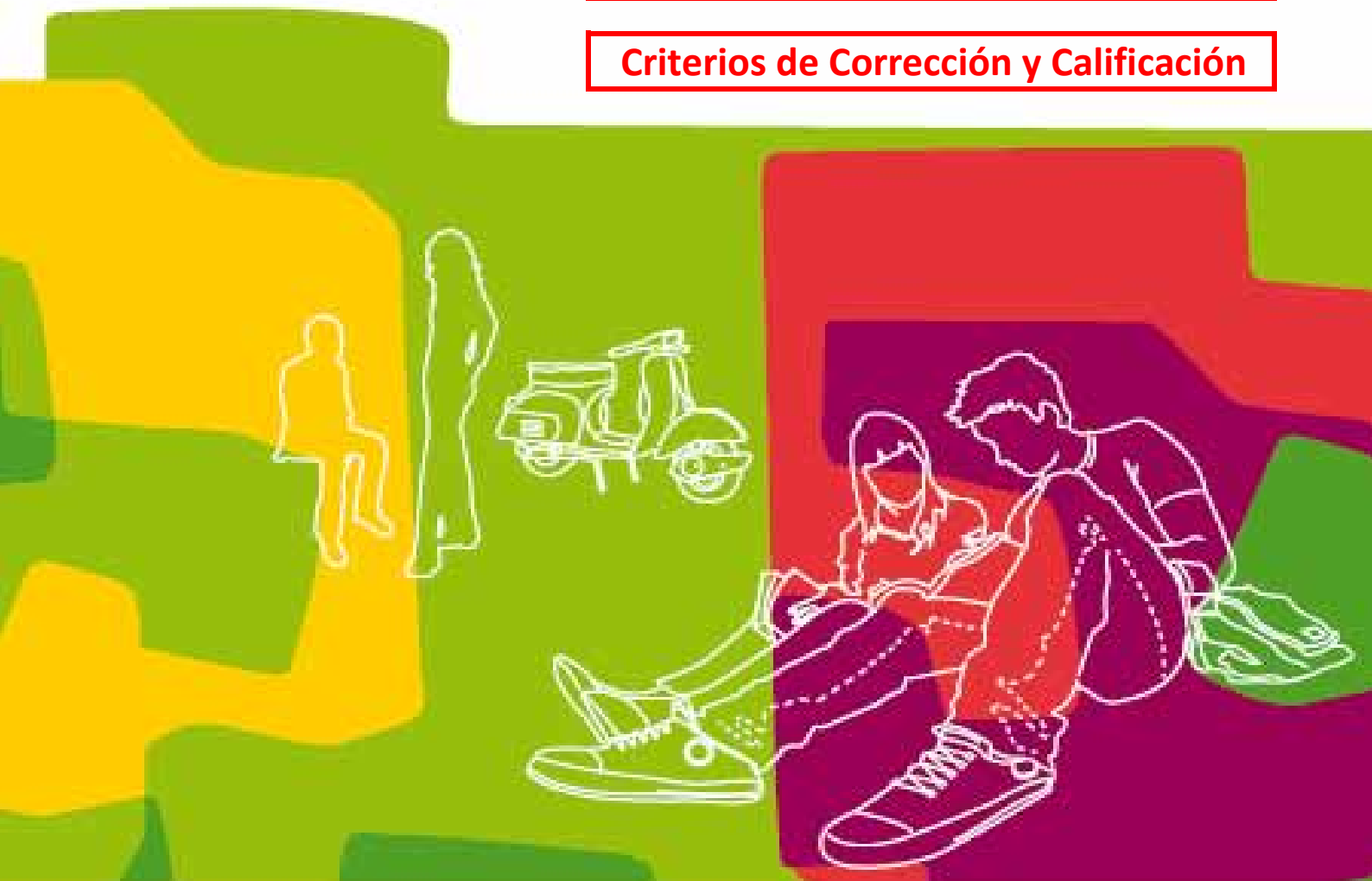


Dibujo técnico II

- BACHILLERATO
- FORMACIÓN PROFESIONAL
- CICLOS FORMATIVOS DE GRADO SUPERIOR

Examen

Criterios de Corrección y Calificación



EUSKAMPUS
Nazioarteko Biziartasun Campus
Campus de Excelencia Internacional



Universidad
del País Vasco

Euskal Herriko
Unibertsitatea



Universidad
del País Vasco

Euskal Herriko
Unibertsitatea

UNIBERTSITATERA SARTZEKO
PROBAK

2012ko EKAINA

MARRAZKETA TEKNIKO A II

PRUEBAS DE ACCESO A LA
UNIVERSIDAD

JUNIO 2012

DIBUJO TÉCNICO II

Irakasgaia / Asignatura

Ariketa-kodea / Código ejercicio

Data / Fecha

.....n,(e)koaren(e)an

En, a de de

Kalifikazioa / Calificación

Azterketa honek bi aukera ditu. Azterketariak aukeretako bat (A edo B) hartu eta oso-osoan ebatzi behar du.

Ez ahaztu azterketako orrialde bakoitzean kodea jartzea.

Este examen tiene dos opciones. El Alumno podrá escoger una de las dos propuestas (la A o la B) que resolverá en su integridad.

No olvides incluir el código en cada una de las hojas de examen.

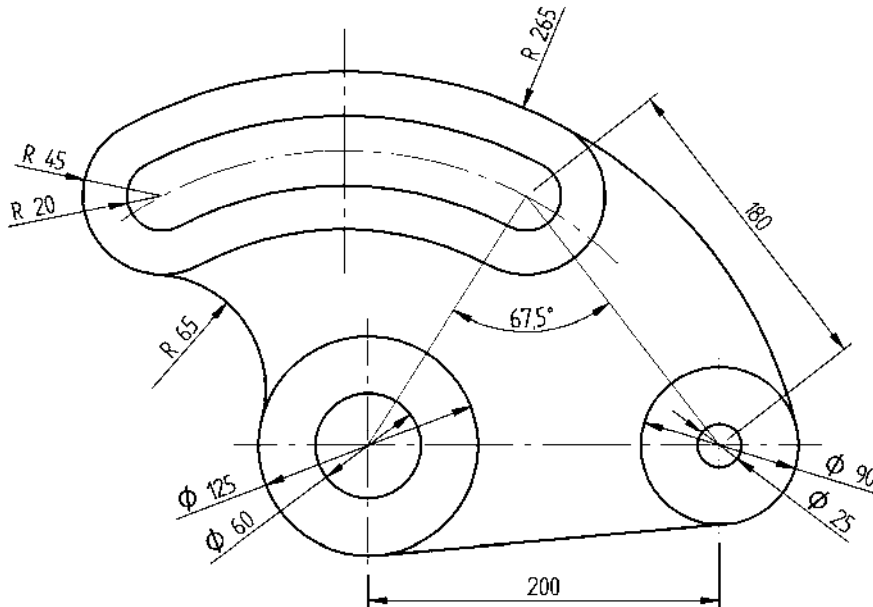
Código ejercicio:

Propuesta A (consta de tres ejercicios)

Ejercicio 1-A: (de la propuesta A, valorado con 3 puntos)

En la figura se muestra un ‘cuadrante’ cuyo contorno, formado por arcos de circunferencia y un segmento rectilíneo, no presenta ningún punto anguloso. Sus cotas están dadas en milímetros. Completar, trabajando a escala en la hoja siguiente, los contornos exteriores e interiores de la pieza, determinando los centros de los arcos y sus puntos de tangencia.

Nota: Para la determinación de la geometría de la pieza interviene el concepto de ‘arco capaz’.





Universidad del País Vasco Euskal Herriko Unibertsitatea

PRUEBA DE ACCESO A LA UNIVERSIDAD JUNIO 2012

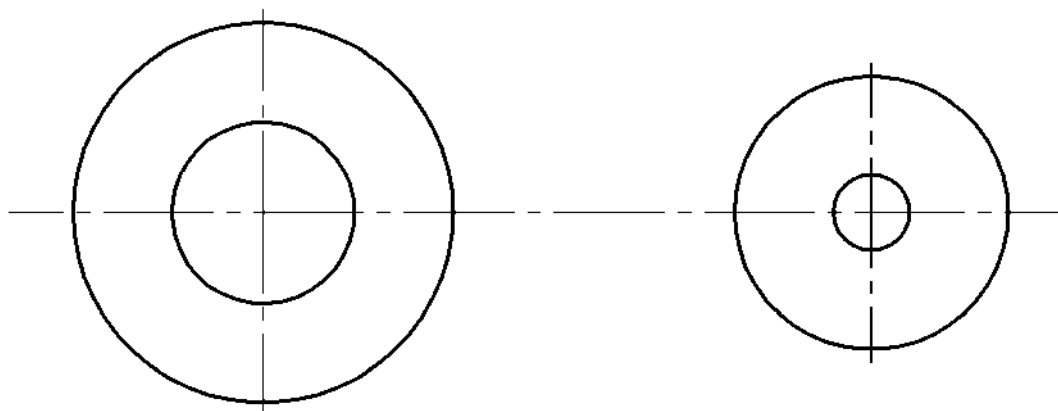
DIBUJO TÉCNICO

Cuestionario 2012 - I Propuesta A

Hoja 2 de 5

Código ejercicio:

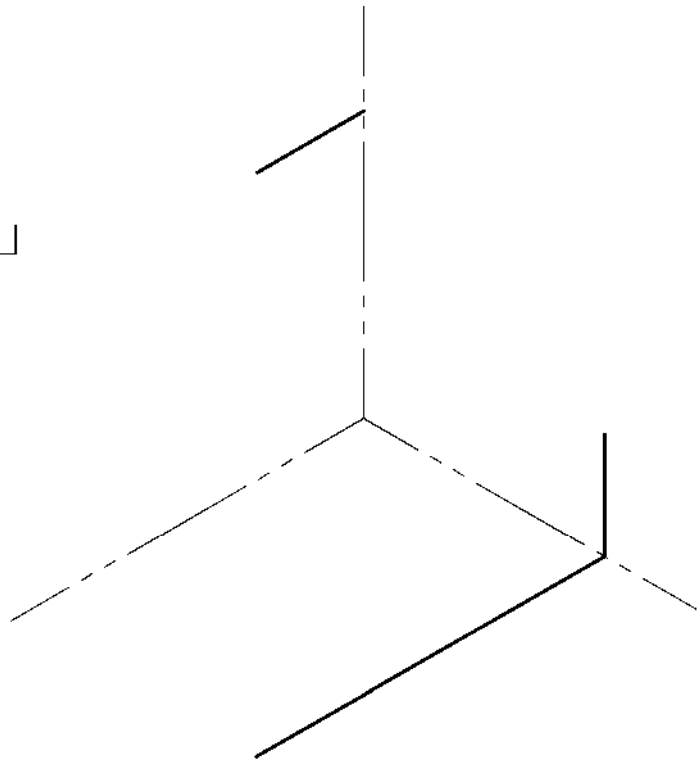
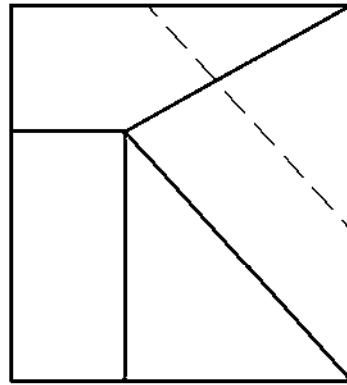
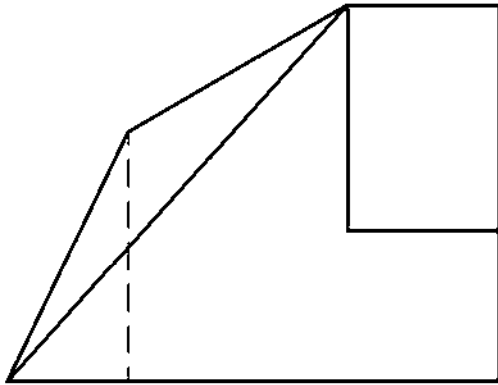
Ejercicio 1-A: (continuación)



Código ejercicio:

Ejercicio 2-A: (de la propuesta A, valorado con 4 puntos)

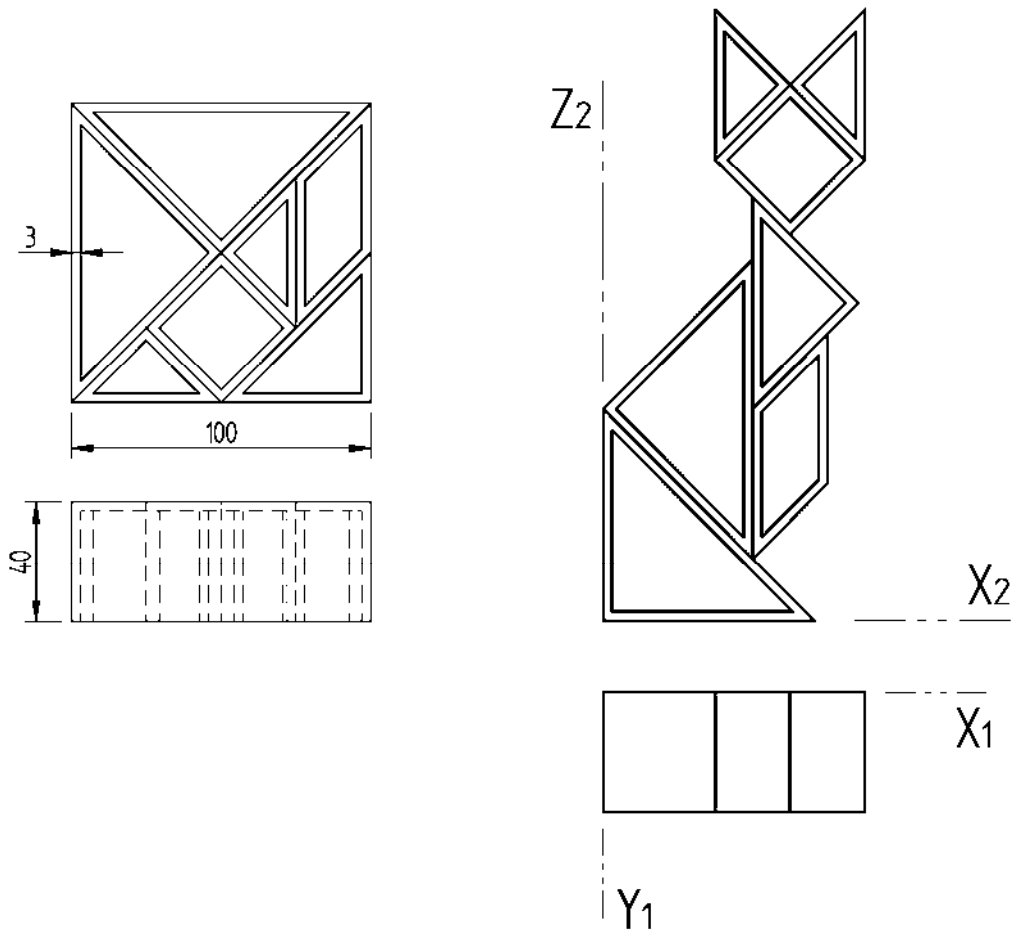
De una pieza con caras planas se conocen dos vistas diédricas completas, el alzado y el perfil izquierdo. Se pide, dibujar la vista de planta y, a ‘mano alzada’, completar la perspectiva dada.



Código ejercicio:

Ejercicio 3-A: (de la propuesta A, valorado con 3 puntos)

Una empresa de diseño de interiores se ha inspirado en un antiguo juego chino, el Tangram, para concebir una colección de librerías. El Tangram está formado por siete figuras geométricas, que resultan al descomponer un cuadrado, con las que se pueden componer infinidad de figuras. A continuación, se muestran dos configuraciones, la cuadrada y otra con forma de gato. Las cotas se dan en centímetros. Se pide, a escala 1/10, la perspectiva isométrica del ‘gato’.





Universidad del País Vasco Euskal Herriko Unibertsitatea

PRUEBA DE ACCESO A LA UNIVERSIDAD JUNIO 2012

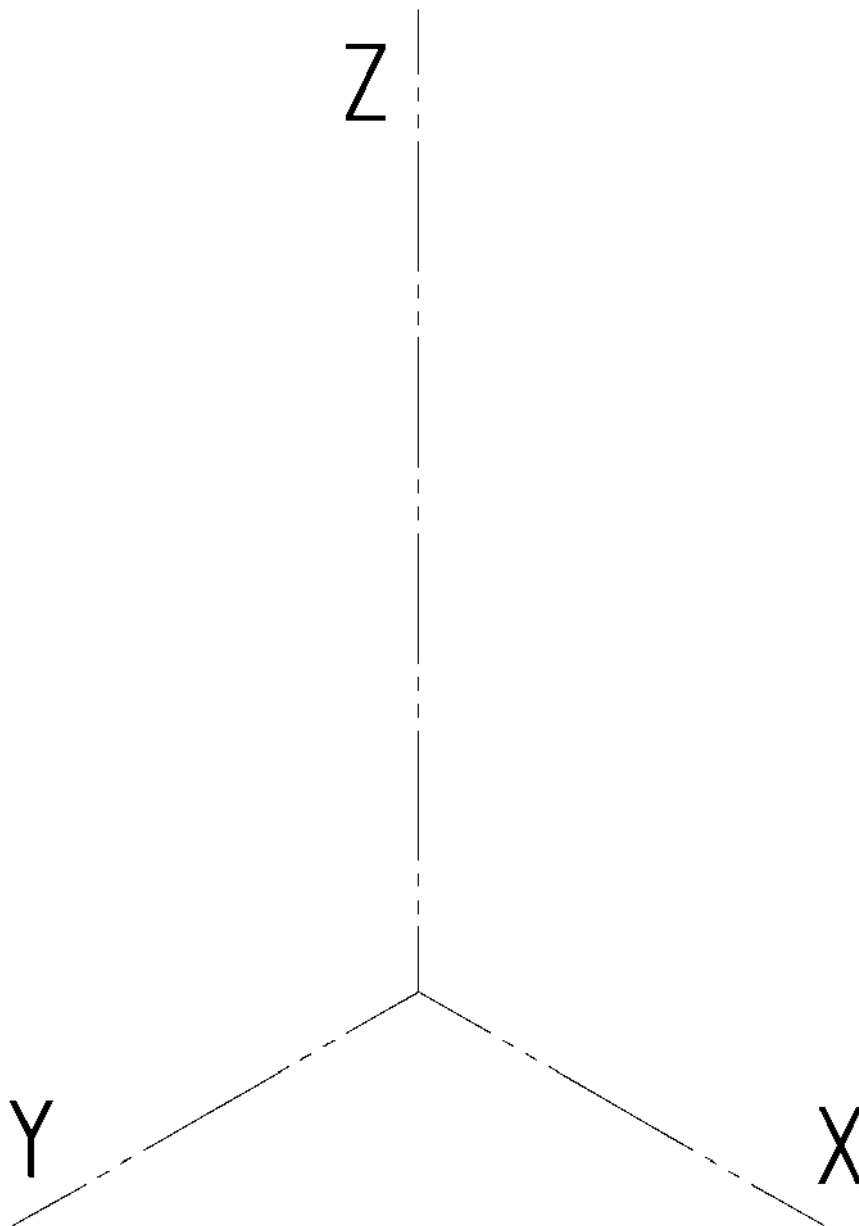
DIBUJO TÉCNICO

Cuestionario 2012-I Propuesta A

Hoja 5 de 5

Código ejercicio:

Ejercicio 3-A: (continuación)



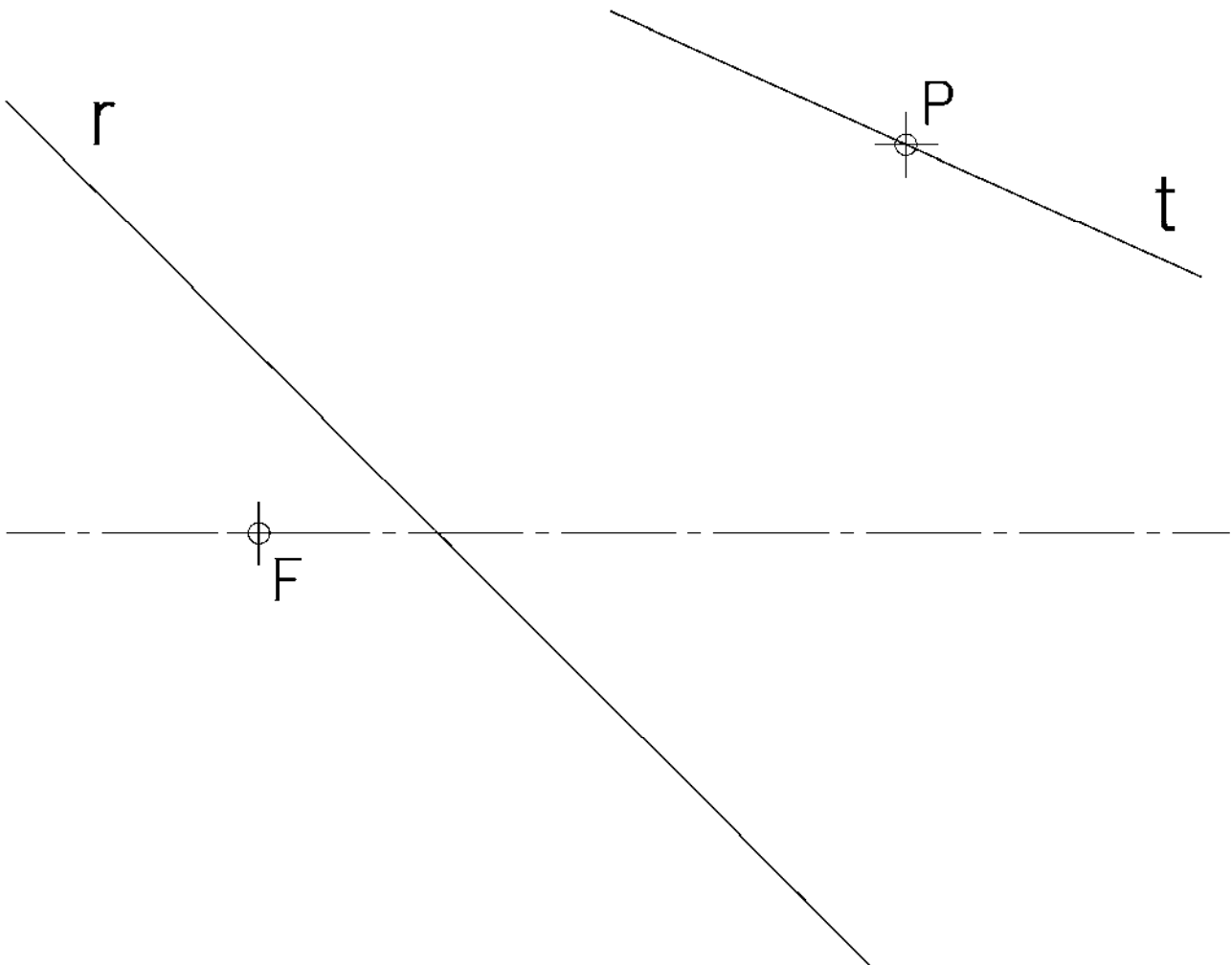
Código ejercicio:

Propuesta B (consta de tres ejercicios)


Ejercicio 1-B: (de la propuesta B, valorado con 3 puntos)

Se dan las siguientes condiciones para el diseño de un parterre elíptico: su eje focal, uno de sus focos **F**, y un punto **P** de la elipse y su tangente **t** en él. Se pide, dibujar, con suficiente precisión, la elipse y determinar sus puntos de corte con la recta **r**.

Nota: Determinar tres puntos de la elipse entre dos vértices consecutivos.



Puntuación: 3 puntos

 <p>Universidad del País Vasco Euskal Herriko Unibertsitatea</p>	<p>PRUEBA DE ACCESO A LA UNIVERSIDAD JUNIO 2012</p> <p>DIBUJO TÉCNICO</p>	<p>Cuestionario 2012 – I Propuesta B</p> <p>Hoja 2 de 3</p>
--	---	---

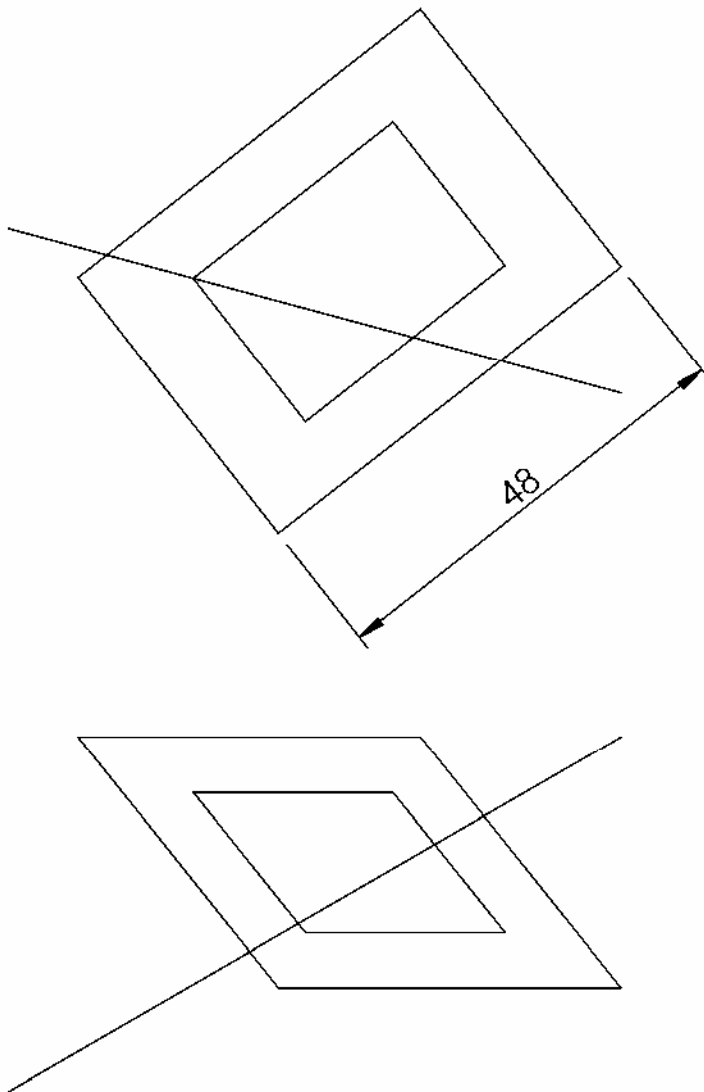
Código ejercicio:

Propuesta B (consta de tres ejercicios)


Ejercicio 2-B: (de la propuesta B, valorado con 4 puntos)

Se representa, en el sistema diédrico, un alambre rectilíneo y una chapa rectangular de acero, de 48 centímetros de longitud, con un orificio centrado. Se pide:

1. Determinar gráficamente si el alambre pasa a través del orificio.
2. Gráficamente y acotando su valor, la mínima distancia entre el alambre y el borde del agujero.



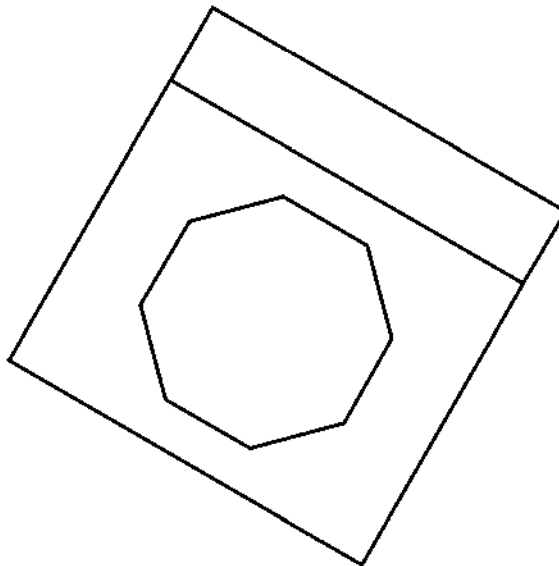
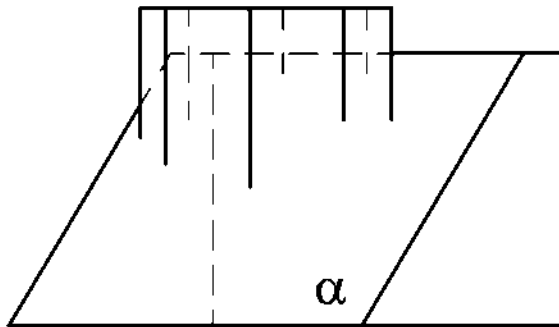
Puntuación: 4 puntos

 <p>eman ta zabal zazu</p> <p>Universidad del País Vasco Euskal Herriko Unibertsitatea</p>	<p>PRUEBA DE ACCESO A LA UNIVERSIDAD JUNIO 2012</p> <p>DIBUJO TÉCNICO</p>	<p>Cuestionario 2012 – I Propuesta B</p> <p>Hoja 3 de 3</p>
--	---	---

Código ejercicio:

Ejercicio 3-B: (de la propuesta B, valorado con 3 puntos)

Extender hacia abajo la columna prismática octogonal hasta su intersección con la cara inclinada α . Dibujar, en la vista de alzado, la citada intersección entre la columna y la cara α . Determinar gráficamente la verdadera magnitud de la intersección y la pendiente de la cara α con respecto a la base horizontal.





CRITERIOS DE CORRECCIÓN Y CALIFICACIÓN ZUZENTZEKO ETA KALIFIKATZEKO IRIZPIDEAK

DIBUJO TÉCNICO II

En cada opción (A y B) se proponen ejercicios de:

- Geometría Plana.
- Trazados de Curvas Cónicas.
- Ejercicios de Geometría del Espacio.
- Ejercicios de representación de Formas.

Los ejercicios se resolverán en los Sistemas de Representación Diédrico y/o Axonométrico, según se indique en el enunciado. En el trazado de Perspectivas Axonométricas se tendrán en cuenta únicamente las líneas vistas.

La elección de una alternativa (A o B) implica que se han elegido todos los ejercicios de la misma (no se podrán mezclar ejercicios de las opciones A y B en ningún caso). **El alumno o la alumna podrá escoger una de las dos propuestas (la A o la B) que resolverá en su integridad.**

En el cuestionario figuran las puntuaciones de cada uno de los ejercicios que se plantean, por lo que la valoración de cada ejercicio está indicada específicamente junto con el enunciado. Cada opción puntuará sobre 10 puntos.

En la valoración de cada ejercicio se tendrá en cuenta:

- el manejo adecuado de las herramientas conceptuales
- el planteamiento correcto
- la precisión de la ejecución de los trazados
- el resultado global de cada ejercicio
- La presentación, orden, limpieza



Universidad del País Vasco Euskal Herriko Unibertsitatea

ADIERAZPEN GRAFIKOA ETA
INGENIARITZAKO PROIEKTUAK SAILA
DEPARTAMENTO DE EXPRESIÓN GRÁFICA Y
PROYECTOS DE INGENIERÍA

**UNIBERTSITATERA
SARTZEKO EBALUAZIOA**

**MARRAZKETA
TEKNIKO A II**

2012.ko EKAINA

ARIKETA EBATZIAK

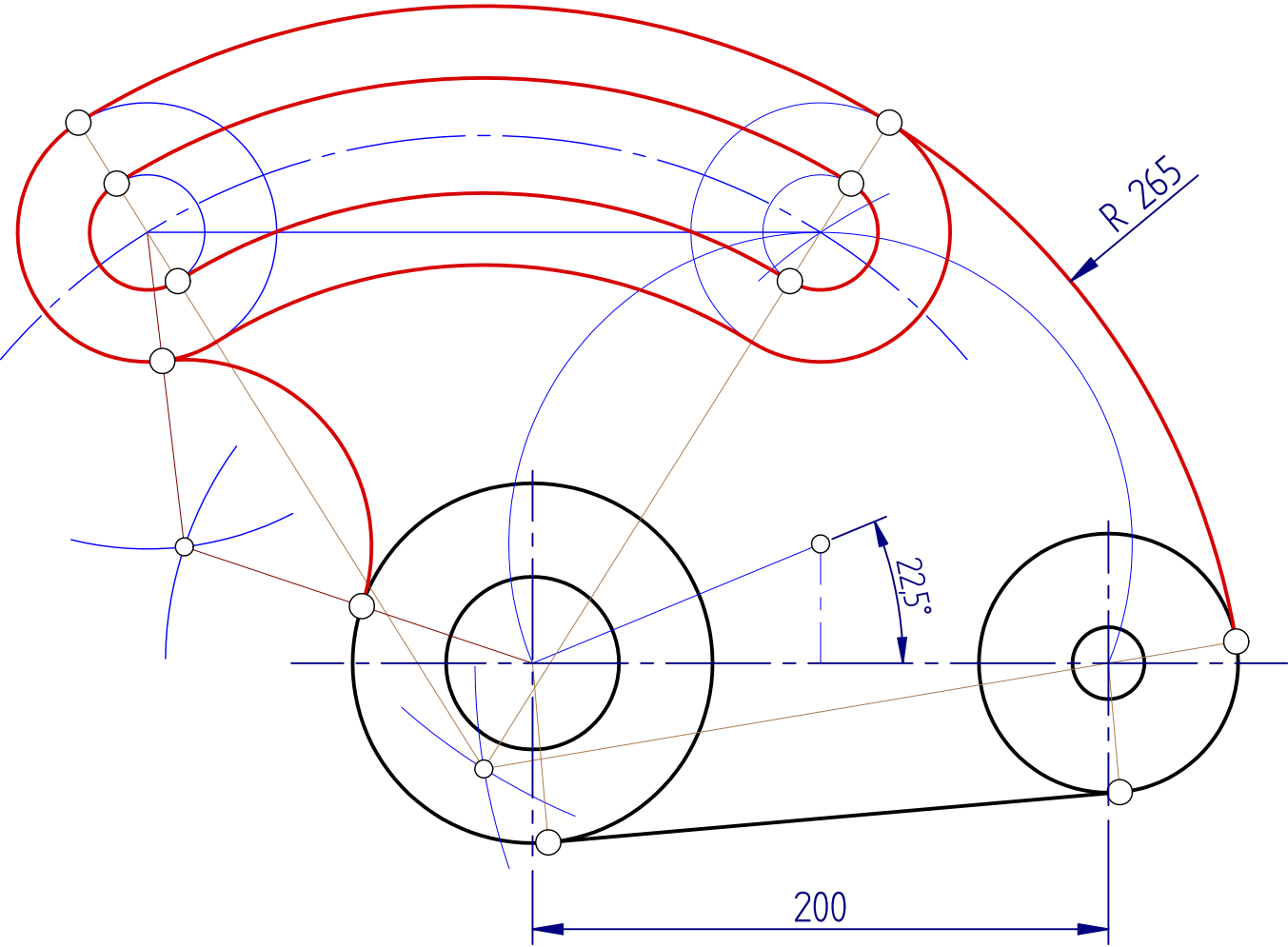
**EVALUACIÓN PARA EL
ACCESO A LA UNIVERSIDAD**

DIBUJO TÉCNICO II

JUNIO de 2012

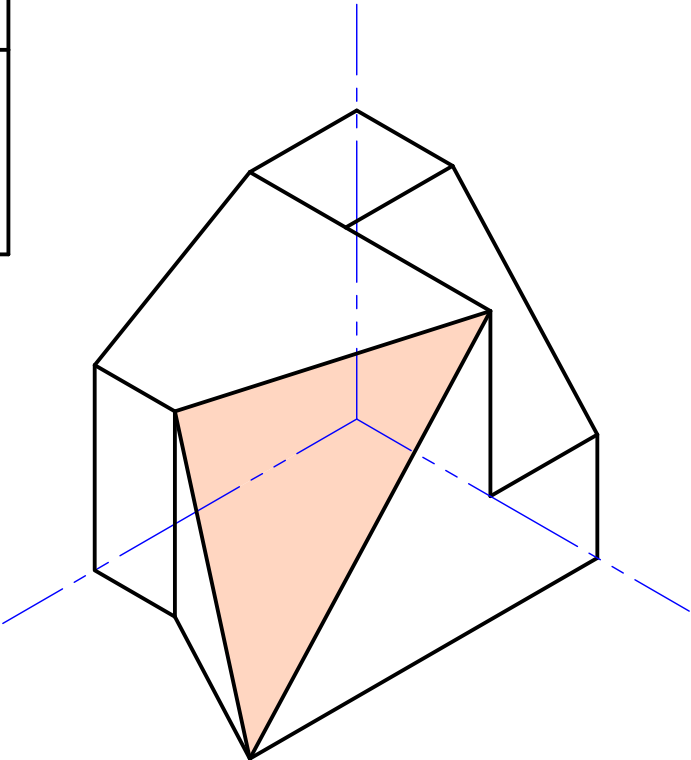
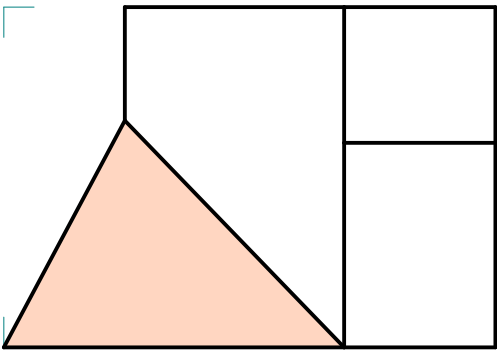
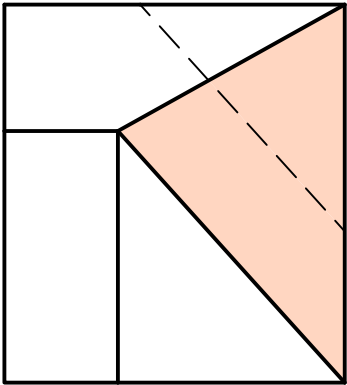
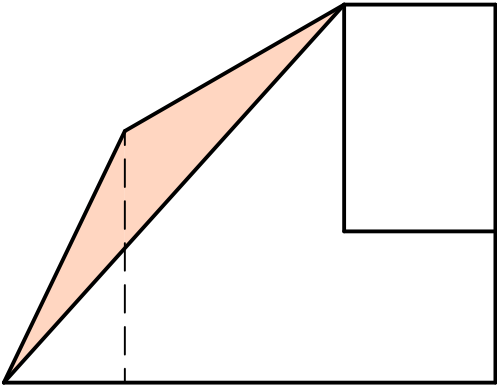
**EJERCICIOS
SOLUCIONADOS**

1-A ARIKETA / EJERCICIO 1-A



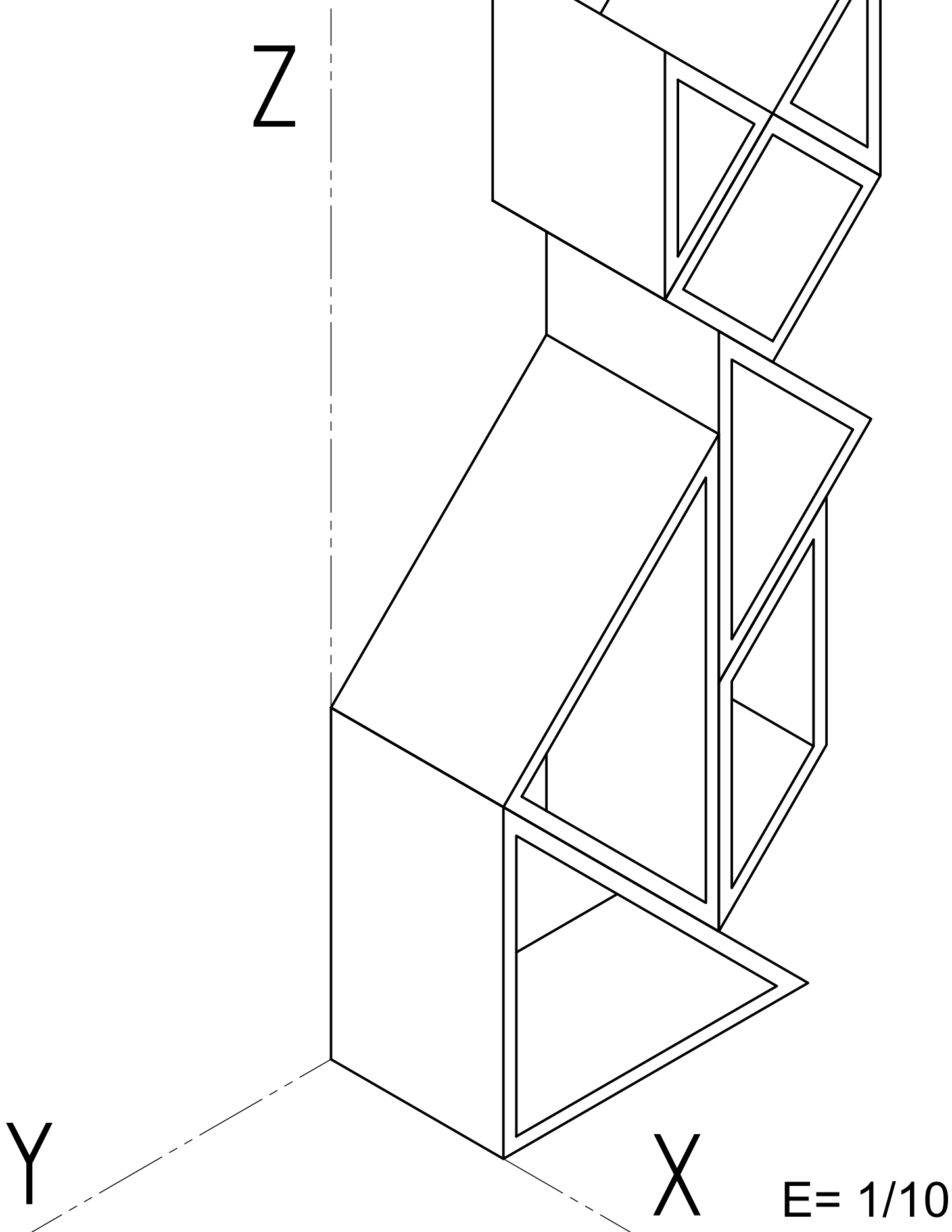
$$E = 2/5$$

2-A ARIKETA / EJERCICIO 2-A

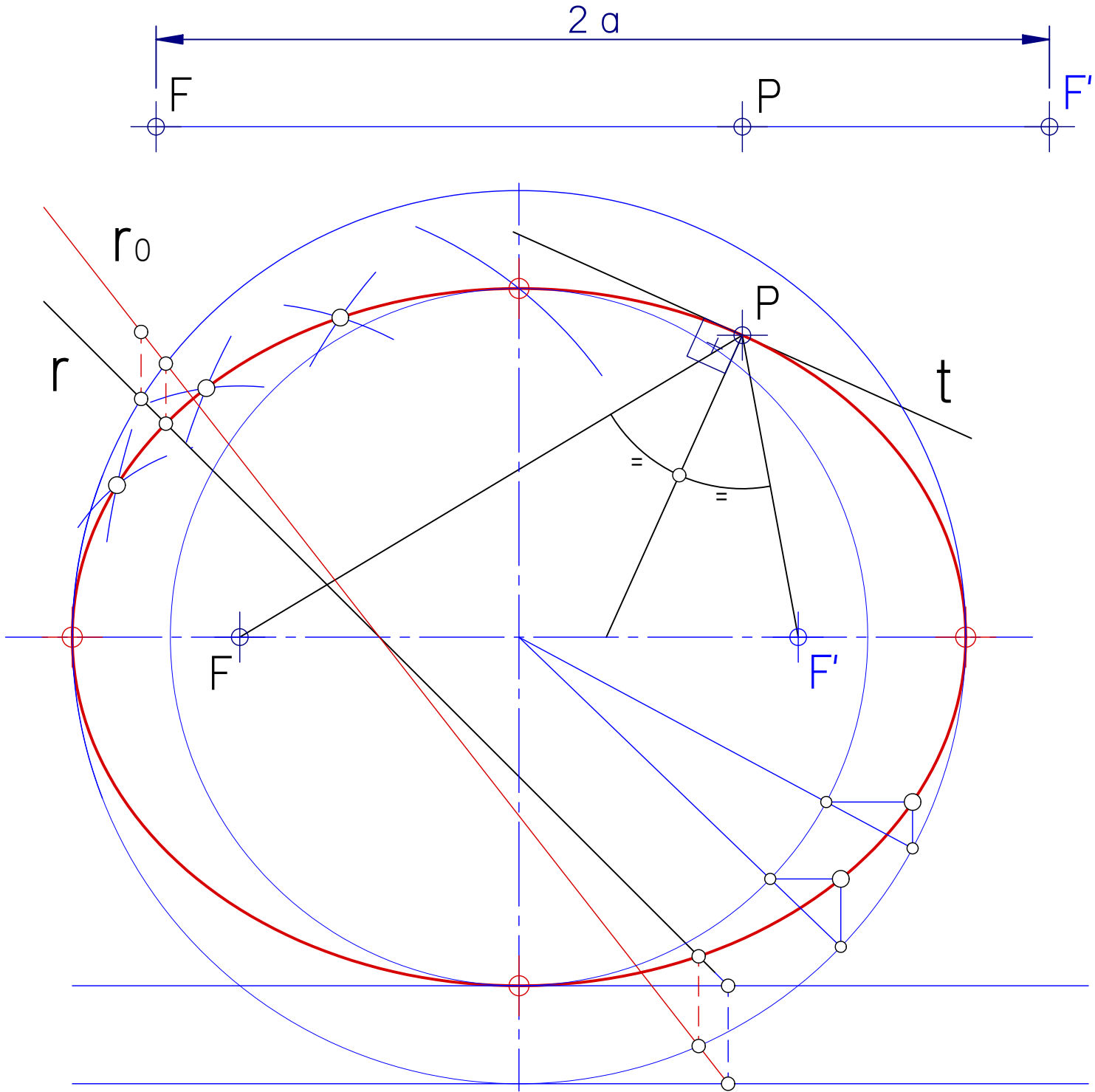


3-A ARIKETA / EJERCICIO 3-A

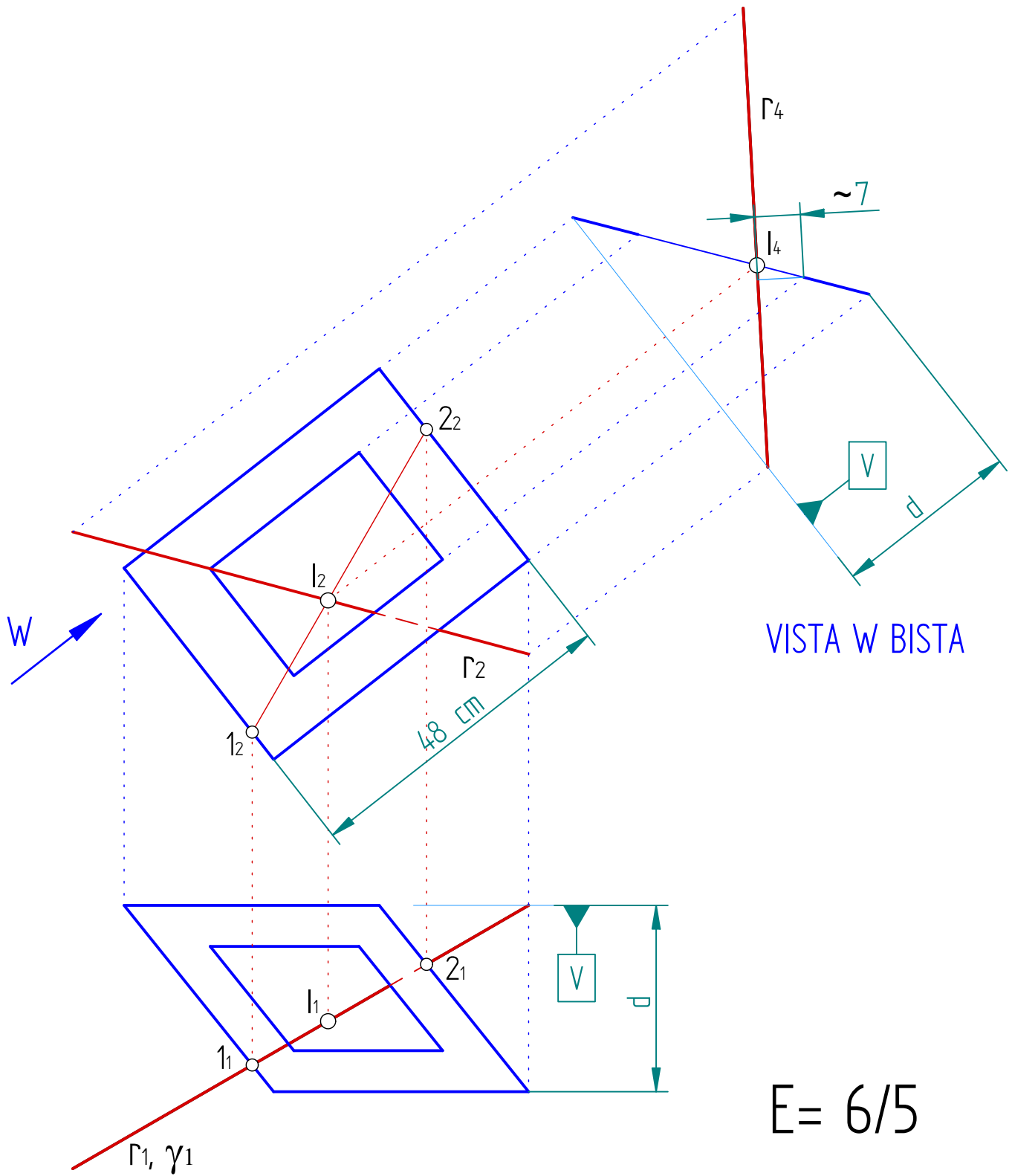
$$K_x = K_y = K_z \sim 1$$



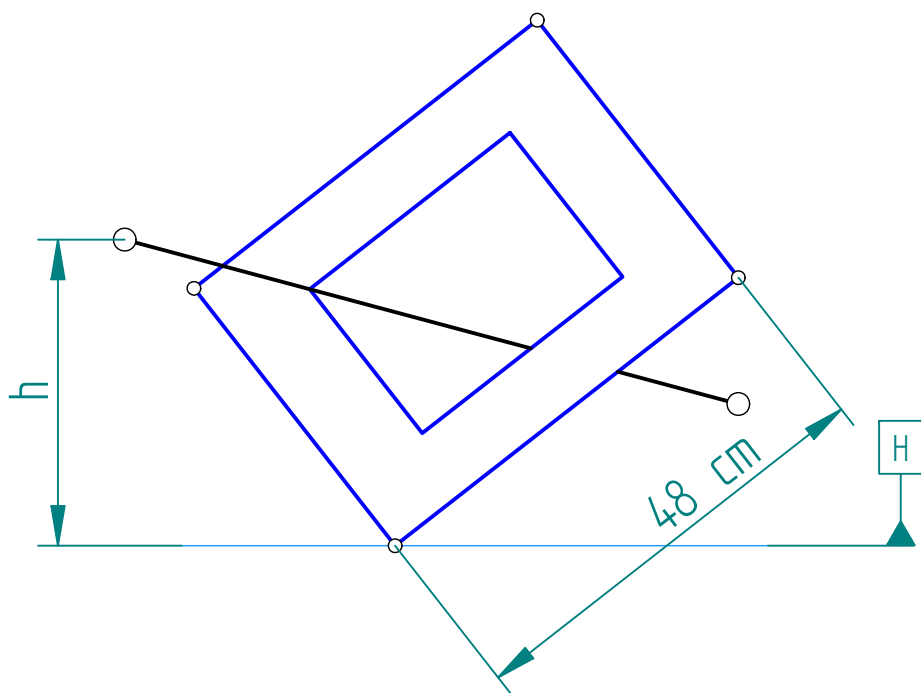
1-B ARIKETA / EJERCICIO 1-B



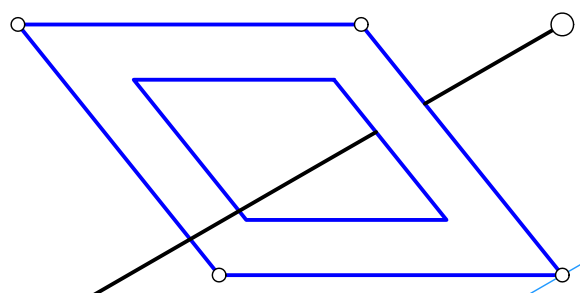
2-B ARIKETA / EJERCICIO 2-B



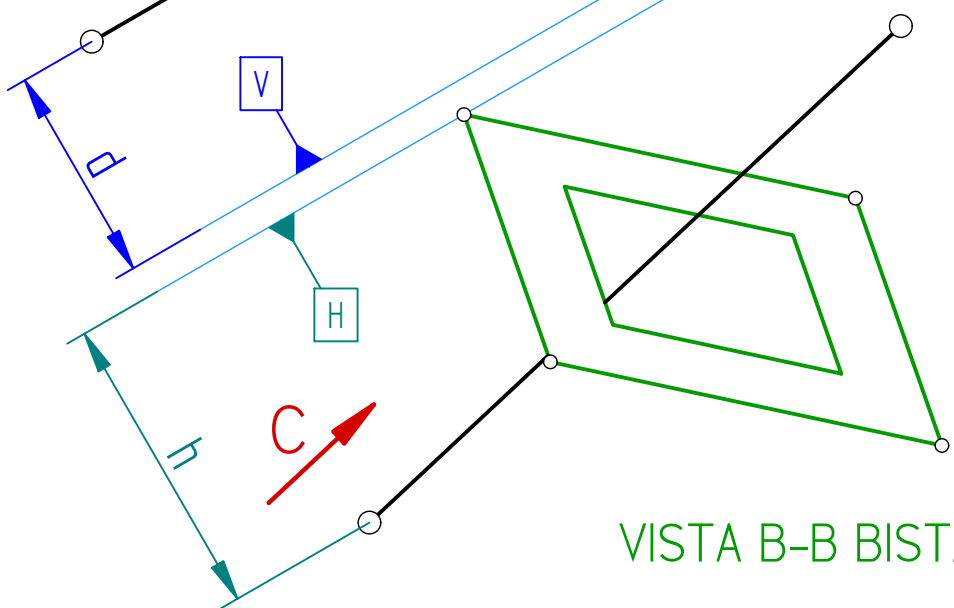
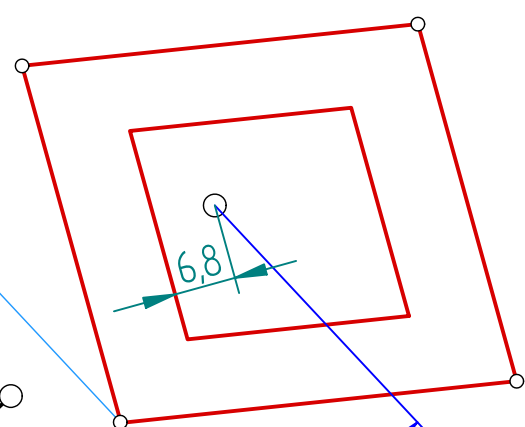
2-B ARIKETA / EJERCICIO 2-B



B



VISTA C-C BISTA



VISTA B-B BISTA

E= 6/5

3-B ARIKETA / EJERCICIO 3-B

VISTA A-A BISTA

