

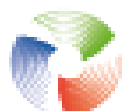
2012 · UNIBERTSITATERA SARTZEKO PROBA

Marrazketa teknikoa II

- BATXILERGOA
- LANBIDE HEZIKETA
- GOI MAILAKO HEZIKETA-ZIKLOAK

Azterketa

Kalifikazio eta zuzenketa irizpideak



EUSKAMPUS

Nazioarteko Bikaintasun Campus
Campus de Excelencia Internacional

en la red de



Universidad
del País Vasco

Euskal Herriko
Unibertsitatea



Universidad del País Vasco Euskal Herriko Unibertsitatea

UNIBERTSITATERA SARTZEKO PROBAK

2012ko EKAINA

MARRAZKETA TEKNIKO A II

PRUEBAS DE ACCESO A LA UNIVERSIDAD

JUNIO 2012

DIBUJO TÉCNICO II

Irakasgaia / Asignatura

Ariketa-kodea / Código ejercicio

Data / Fecha

.....n,(e)koaren(e)an

En, a de de

Kalifikazioa / Calificación

Azterketa honek bi aukera ditu. Azterketariak aukeretako bat (A edo B) hartu eta oso-osoan ebatzi behar du.

Ez ahaztu azterketako orrialde bakoitzean kodea jartzea.

Este examen tiene dos opciones. El Alumno podrá escoger una de las dos propuestas (la A o la B) que resolverá en su integridad.

No olvides incluir el código en cada una de las hojas de examen.



Universidad
del País Vasco

Euskal Herriko
Unibertsitatea

UNIBERTSITATERA SARTZEKO HAUTAPROBAK
2012ko EKAINA

MARRAZKETA TEKNIKOA

2012 – I
Galdera-sorta

A atala
Orrialdea: 1 (5)

Ariketa-kodea:

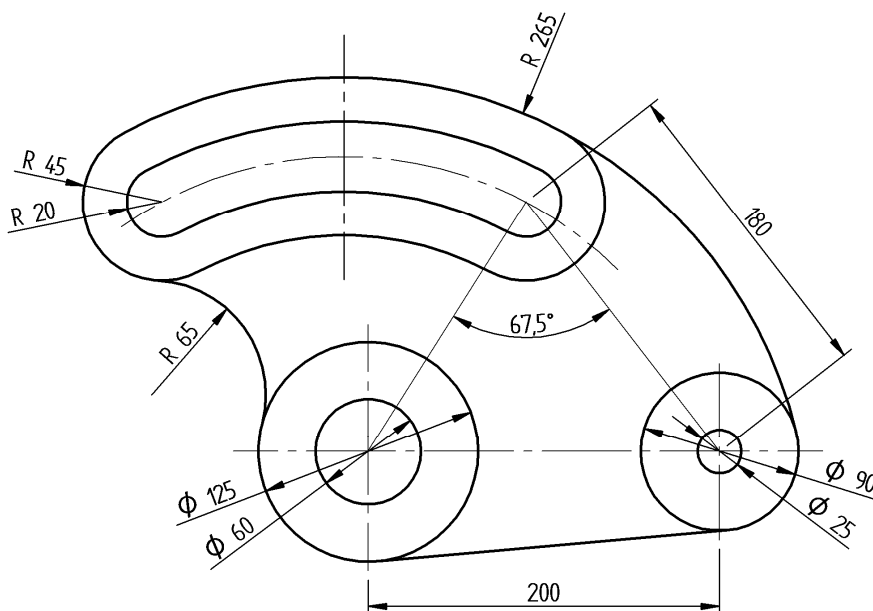
A aukera

(hiru ariketa ditu)

1-A ariketa: (A aukerakoa. 3 puntu balio ditu).

Irudian, koadrante bat erakusten da. Haren ingurua zirkunferentzia-arkuz eta zuzenki batez osatuta dago, eta ez du izkinarik. Kotak milimetrotan daude emanda. Hurrengo orrian bertan, osa itzazu, eskalan lan eginez, piezaren kanpoko eta barruko inguruak. Zehaztu itzazu arkuen zentroak eta haien ukitze-puntuak.

Oharra: Piezaren geometria marrazteko, 'arku kapaz'aren kontzeptua erabili behar da.

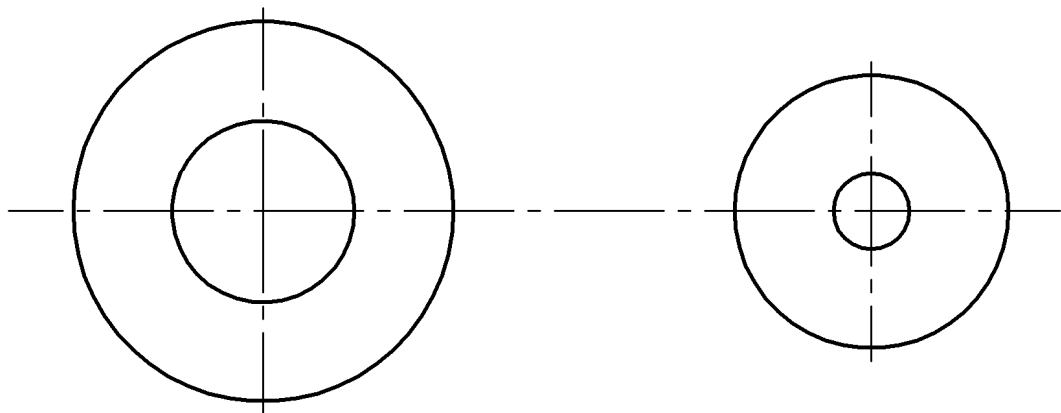


Puntuazioa: 3 puntu

<p>eman ta zabal zazu</p>  <p>Universidad del País Vasco Euskal Herriko Unibertsitatea</p>	<p>UNIBERTSITATERA SARTZEKO HAUTAPROBAK 2012ko EKAINA</p> <p>MARRAZKETA TEKNIKOA</p>	<p>2012 – I Galdera-sorta</p> <p>A atala Orrialdea: 2 (5)</p>
--	---	---

Ariketa-kodea:

1-A ariketa: (jarraipena)





Universidad del País Vasco

Euskal Herriko Unibertsitatea

UNIBERTSITATERA SARTZEKO HAUTAPROBAK
2012ko EKAINA

MARRAZKETA TEKNIKOA

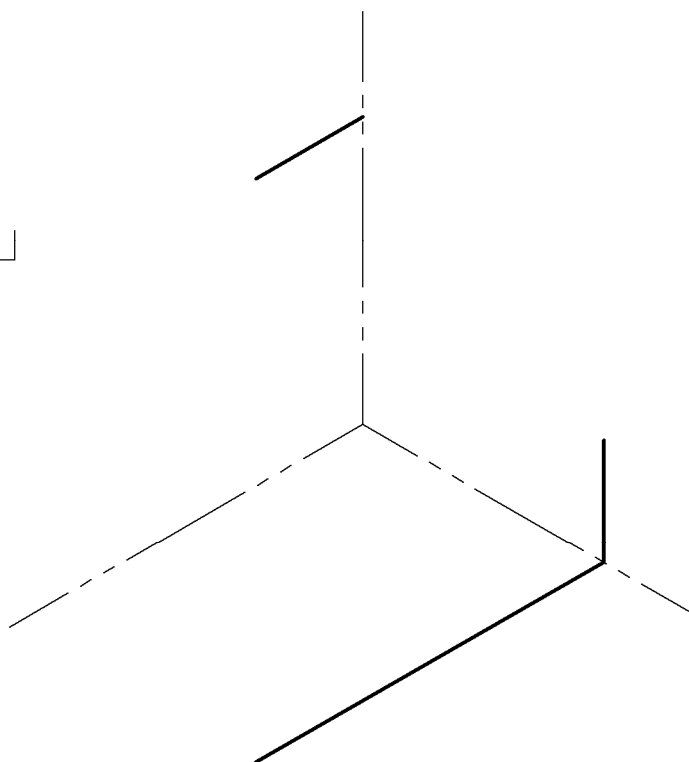
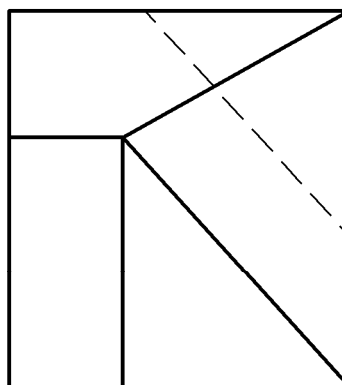
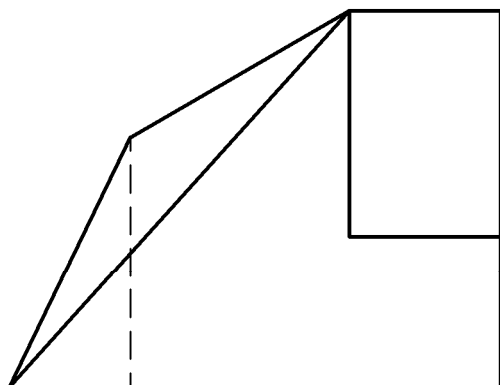
2012 – I
Galdera-sorta

A atala
Orrialdea: 3 (5)

Ariketa-kodea:

2-A ariketa: (A aukerakoa. 4 puntu balio ditu).

Aurpegi lauak dituen pieza baten bista diedriko oso bi (aurretikoa eta ezkerretiko profila) ematen dira. Marraztu goitiko bista eta osatu, esku hutsez, hasita ematen den perspektiba.



Puntuazioa: 4 puntu



Universidad del País Vasco Euskal Herriko Unibertsitatea

UNIBERTSITATERA SARTZEKO HAUTAPROBAK
2012ko EKAINA

MARRAZKETA TEKNIKOA

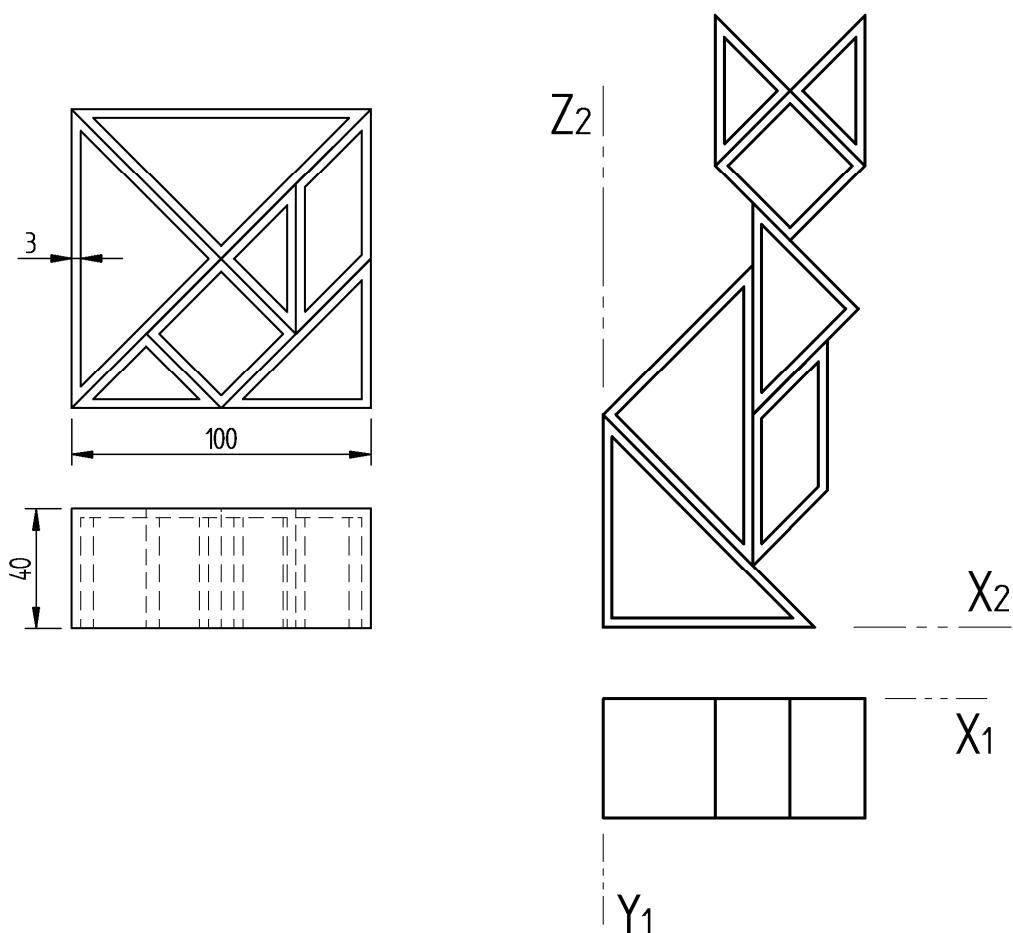
2012 – I
Galdera-sorta

A atala
Orrialdea: 4 (5)

Ariketa-kodea:

3-A ariketa: (A aukerakoa. 3 puntu balio ditu).

Barne-diseinuak egiten dituen enpresa bat txinatar joko zahar batean, Tangram-ean, oinarritu da liburutegi sorta bat asmatzeko. Tangram-ak zazpi irudi geometriko ditu, karratu baten zatiketaren emaitzak, eta zatiok nahastuz irudi asko eta asko egin daitezke. Irudian, multzo bi agertzen dira: lehenengoa karratua da, eta bigarrena katu-itxurakoa. Kotak zentimetrotan daude emanda. 1/10 eskalan, marraztu katuaren perspektiba isometrikoa.



Puntuazioa: 3 puntu



Universidad
del País Vasco

Euskal Herriko
Unibertsitatea

UNIBERTSITATERA SARTZEKO HAUTAPROBAK
2012ko EKAINA

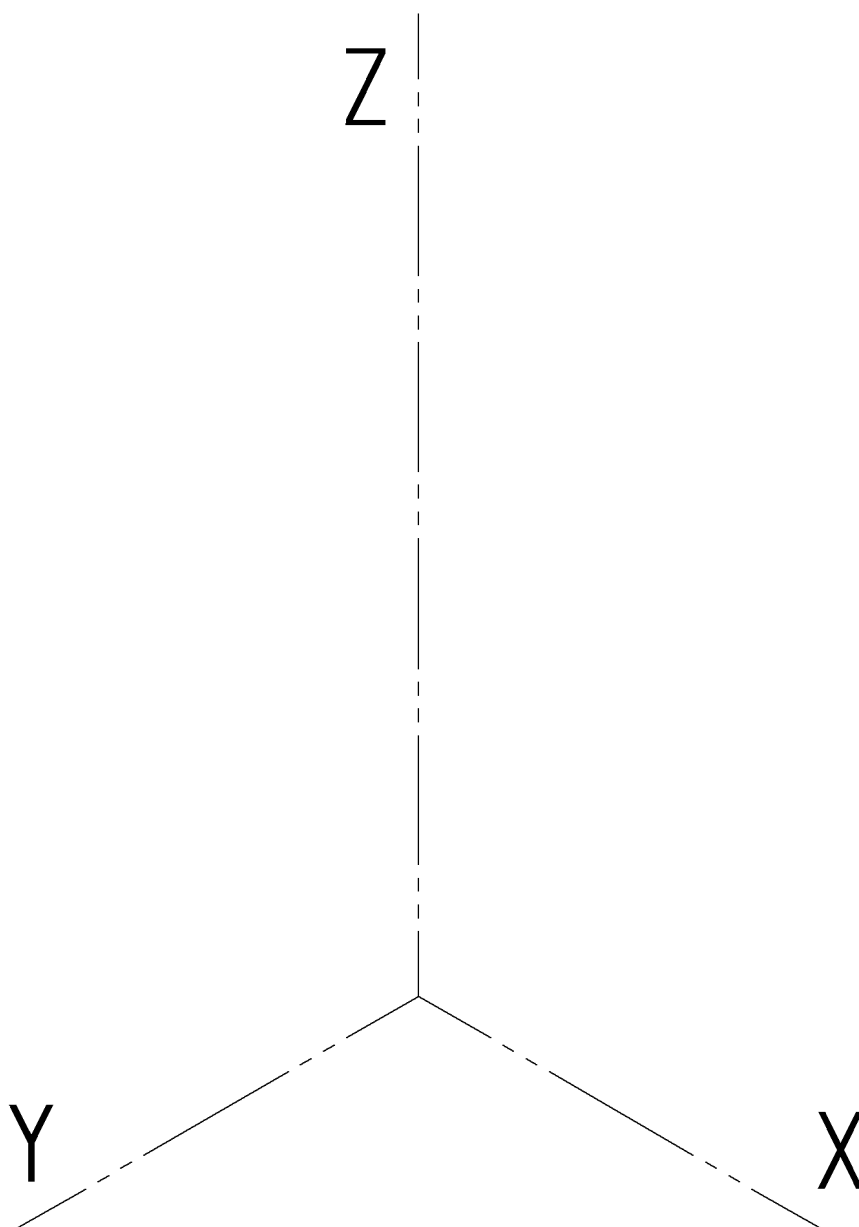
MARRAZKETA TEKNIKO


2012 – I
Galdera-sorta

A atala
Orrialdea: 5 (5)

Ariketa-kodea:

3-A ariketa: (jarraipena)



<p style="text-align: center;">eman ta zabal zazu</p>  <p style="text-align: center;">Universidad del País Vasco Euskal Herriko Unibertsitatea</p>	<p>UNIBERTSITATERA SARTZEKO HAUTAPROBAK 2012ko EKAINA</p> <p>MARRAZKETA TEKNIKOA</p>	<p>2012 – I Galdera-sorta</p> <p>B atala Orrialdea: 1 (3)</p>
---	---	---

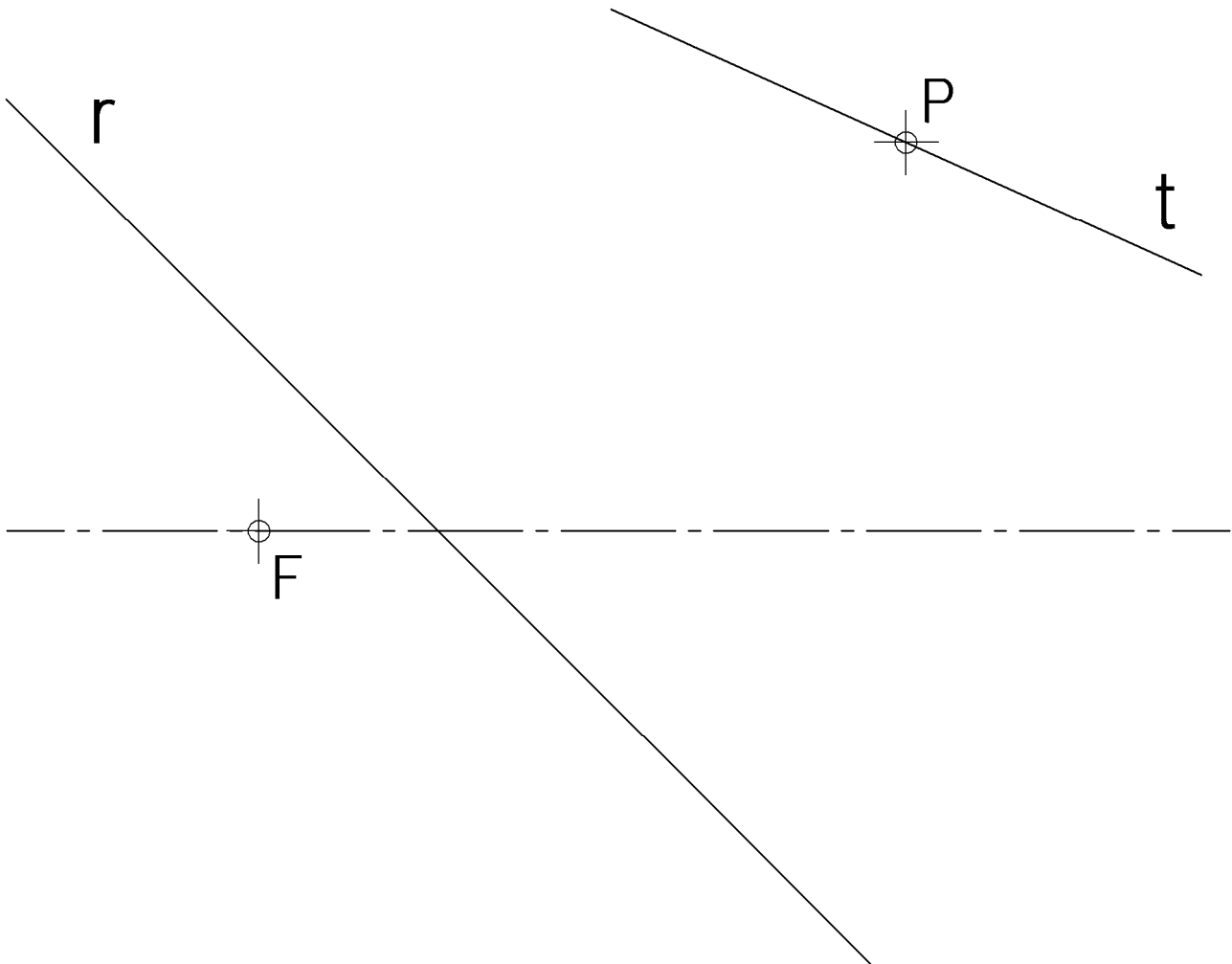
Ariketa-kodea:

B aukera (hiru ariketa ditu)


1-B ariketa: (B aukerakoa. 3 puntu balio ditu).

Parterre eliptiko bat egin gura da, honako osagai hauek jakinda: foku-ardatza, fokuetariko bat (**F**), elipseko puntu bat (**P**) eta elipseak puntu horretan duen ukitzailea (**t**). Marraztu zehatz elipsea eta erakutsi non ebakitzen duen **r** zuzena.

Oharra: Eman elipseko hiru puntu ondoz ondoko erpin biren artean.



Puntuazioa: 3 puntu

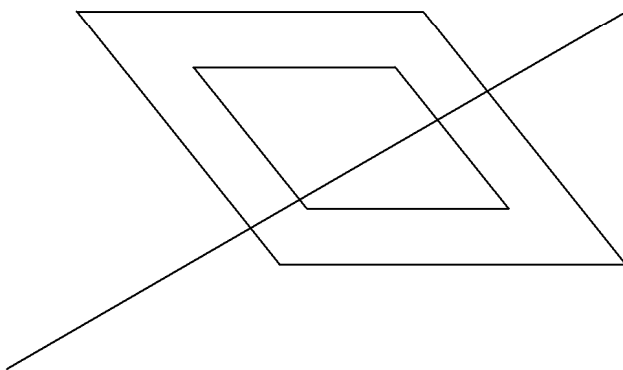
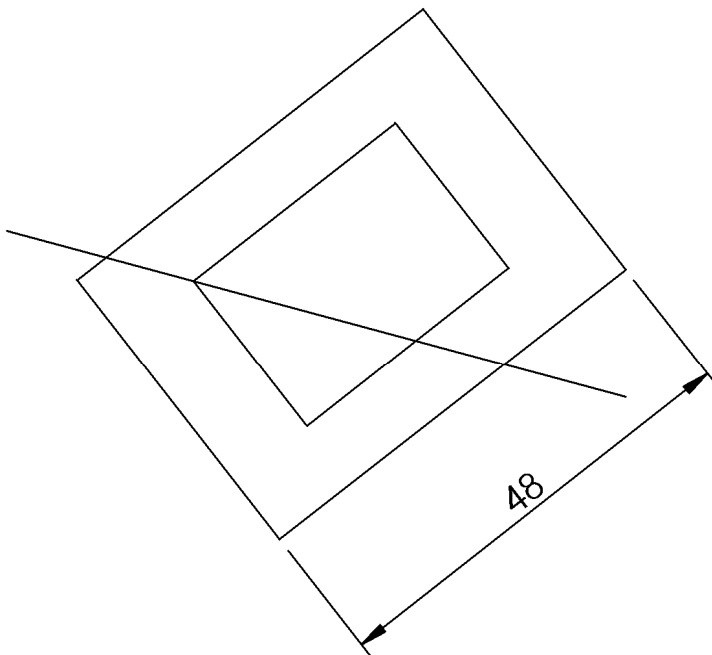
 <p>Universidad del País Vasco Euskal Herriko Unibertsitatea</p>	<p>UNIBERTSITATERA SARTZEKO HAUTAPROBAK 2012ko EKAINA</p> <p>MARRAZKETA TEKNIKO</p>	<p>2012 – I Galdera-sorta</p> <p>B atala Orrialdea: 2 (3)</p>
--	--	--

Ariketa-kodea:

2-B ariketa: (B aukerakoa. 4 puntu balio ditu).

Sistema "diedrikoan, alanbre zati" zuzen bat eta "altzairuzko xafla errektangeluar" d'cvcf kgtc| vgp" f k c. Xafla 48 cm luze "f c." eta hutsune bat du eginda erdigunean. Zera egin behar da:

1. Era grafikoan, aztertu eta erabaki alanbrea hutsunetik igarotzen den.
2. Era grafikoan, eta balio ere adieraziz, mugatu hutsunearen ertzaren eta alanbrearen arteko distantziarik laburrena. Eman bere balioa.



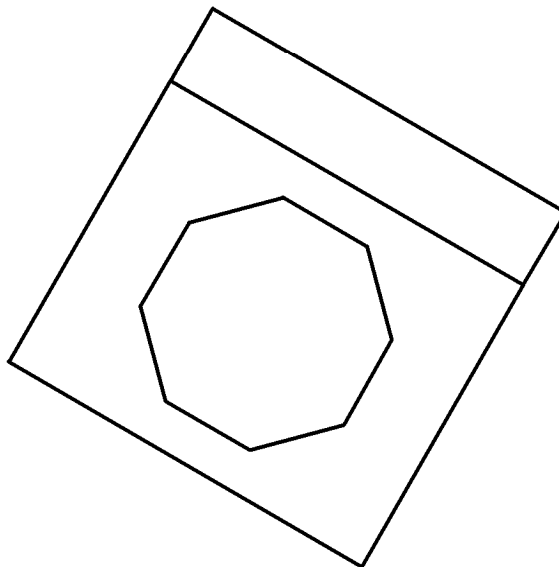
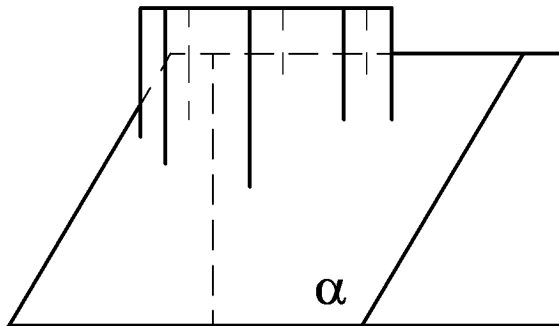
Puntuazioa: 4 puntu

 <p>Universidad del País Vasco Euskal Herriko Unibertsitatea</p>	<p>UNIBERTSITATERA SARTZEKO HAUTAPROBAK 2012ko EKAINA</p> <p>MARRAZKETA TEKNIKOA</p>	<p>2012 – I Galdera-sorta</p> <p>B atala Orrialdea: 3 (3)</p>
--	---	--

Ariketa-kodea:

3-B ariketa: (B aukerakoa. 3 puntu balio ditu).

Luzatu beherantz zutabe prismatiko oktagonala, α aurpegi inklinatuarekin elkartzeraino. Aurretiko bistan, marraztu zutabearen eta α aurpegiaren arteko ebaketa. Zehaztu era grafikoan ebaketaren egiazko magnitudea eta α aurpegiak oinarri horizontalarekiko duen malda.



Puntuazioa: 3 puntu



CRITERIOS DE CORRECCIÓN Y CALIFICACIÓN ZUZENTZEKO ETA KALIFIKATZEKO IRIZPIDEAK

MARRAZKETA TEKNIKOA II

Aukera bakoitzean (A eta B) ariketa mota hauek proposatzen dira:

- Geometria laua.
- Kurba konikoen marrazketa.
- Geometria espazialeko ariketak.
- Formak irudikatzeko ariketak.

Ariketak irudikapen-sistema diedrikoan eta/edo axonometrikoan ebatzi behar dira, enuntziatuan azaltzen denaren arabera. Perspektiba axonometrikoak marraztean, ageriko lineak baino ez dira kontuan hartu behar.

Aukeretako bat hautatzeak (A edo B) esan nahi du aukera horretako ariketa guztiak hautatu direla (ezin dira inoiz nahasian egin A eta B aukeretako ariketak). **Ikasleak bi proposamenetako bat hautatu beharko du (A edo B), eta oso-osorik egin beharko du.**

Galdera sortan, azterketako ariketa bakoitzak zenbat puntu balio duen ageri da; beraz, ariketa bakoitzaren balorazioa enuntziatuan bertan ageri da. Aukera bakoitzak 10 puntu balio du.

Ariketa bakoitza baloratzeko, hauek izan behar dira kontuan:

- baliabide kontzeptualak behar bezala erabiltzea
- planteamendu zuzena egitea
- marrazkia zehaztasunez egitea
- ariketa bakoitzaren emaitza globala
- aurkezpen gokia, ordena eta txukuntasuna



Universidad del País Vasco Euskal Herriko Unibertsitatea

ADIERAZPEN GRAFIKOA ETA
INGENIARITZAKO PROIEKTUAK SAILA
DEPARTAMENTO DE EXPRESIÓN GRÁFICA Y
PROYECTOS DE INGENIERÍA

**UNIBERTSITATERA
SARTZEKO EBALUAZIOA**

**MARRAZKETA
TEKNIKOA II**

2012.ko EKAINA

ARIKETA EBATZIAK

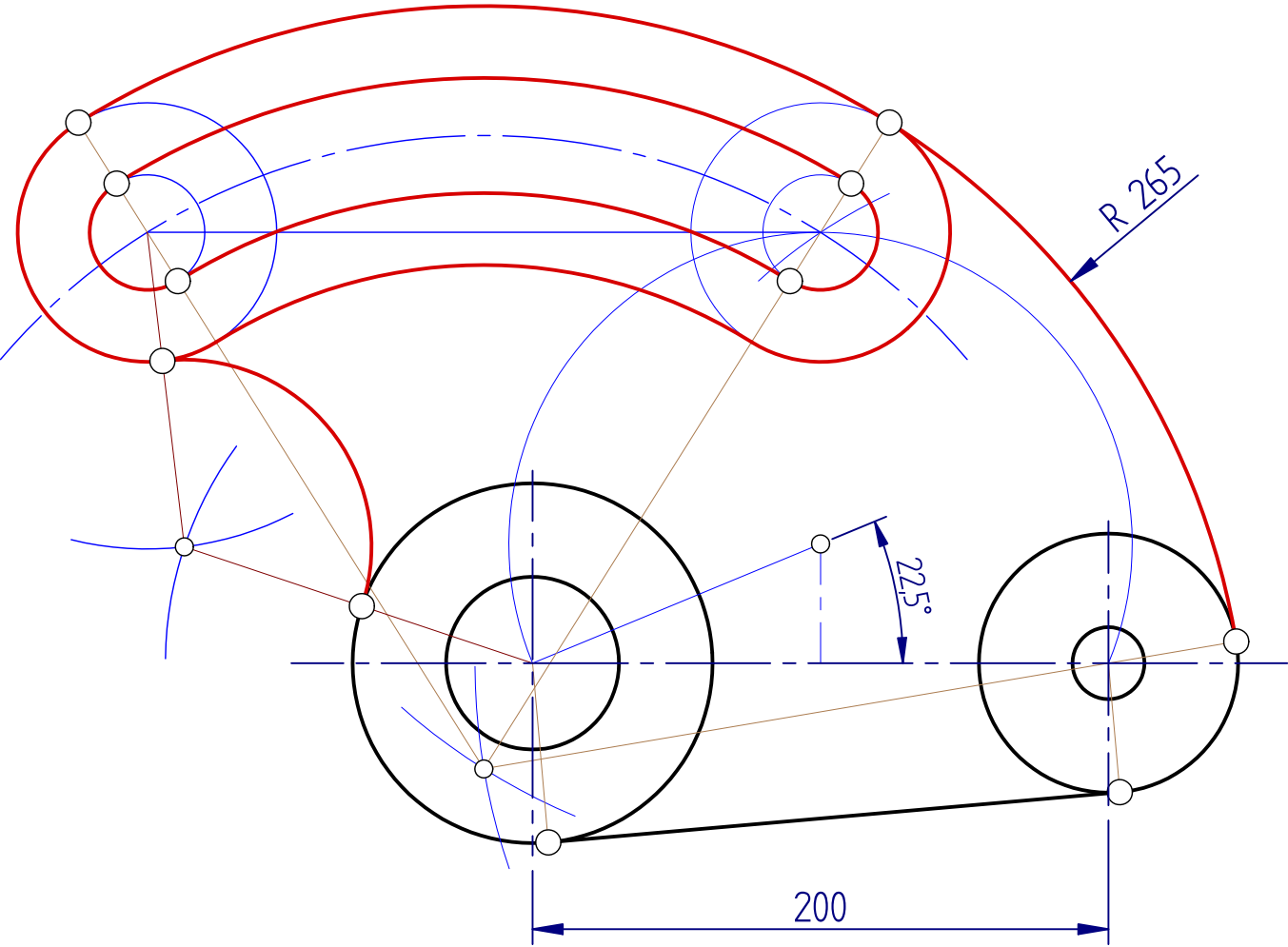
**EVALUACIÓN PARA EL
ACCESO A LA UNIVERSIDAD**

DIBUJO TÉCNICO II

JUNIO de 2012

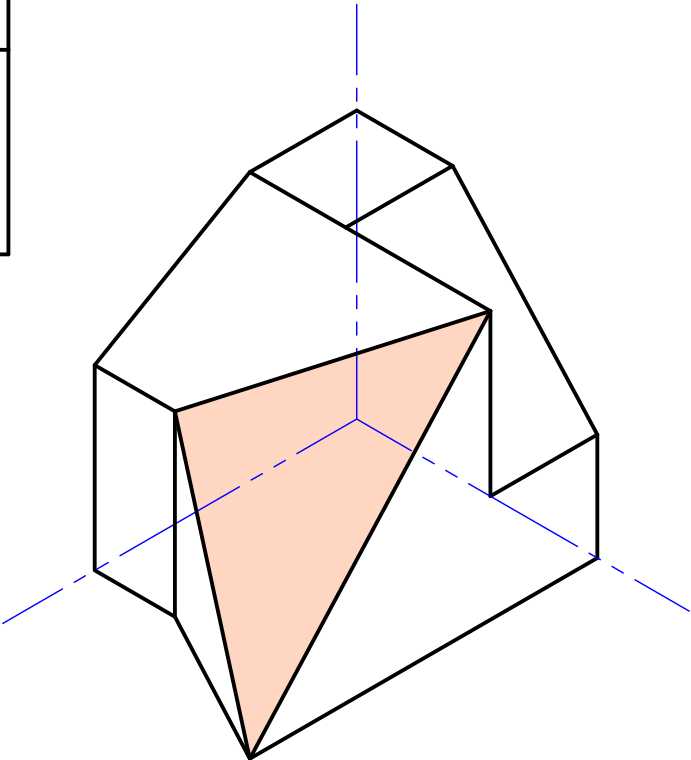
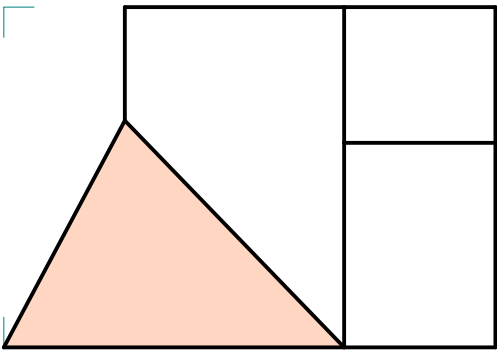
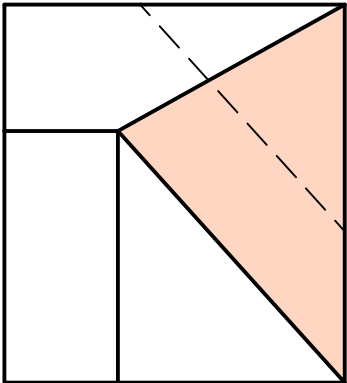
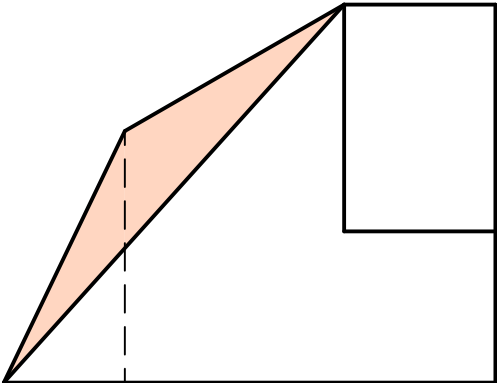
**EJERCICIOS
SOLUCIONADOS**

1-A ARIKETA / EJERCICIO 1-A



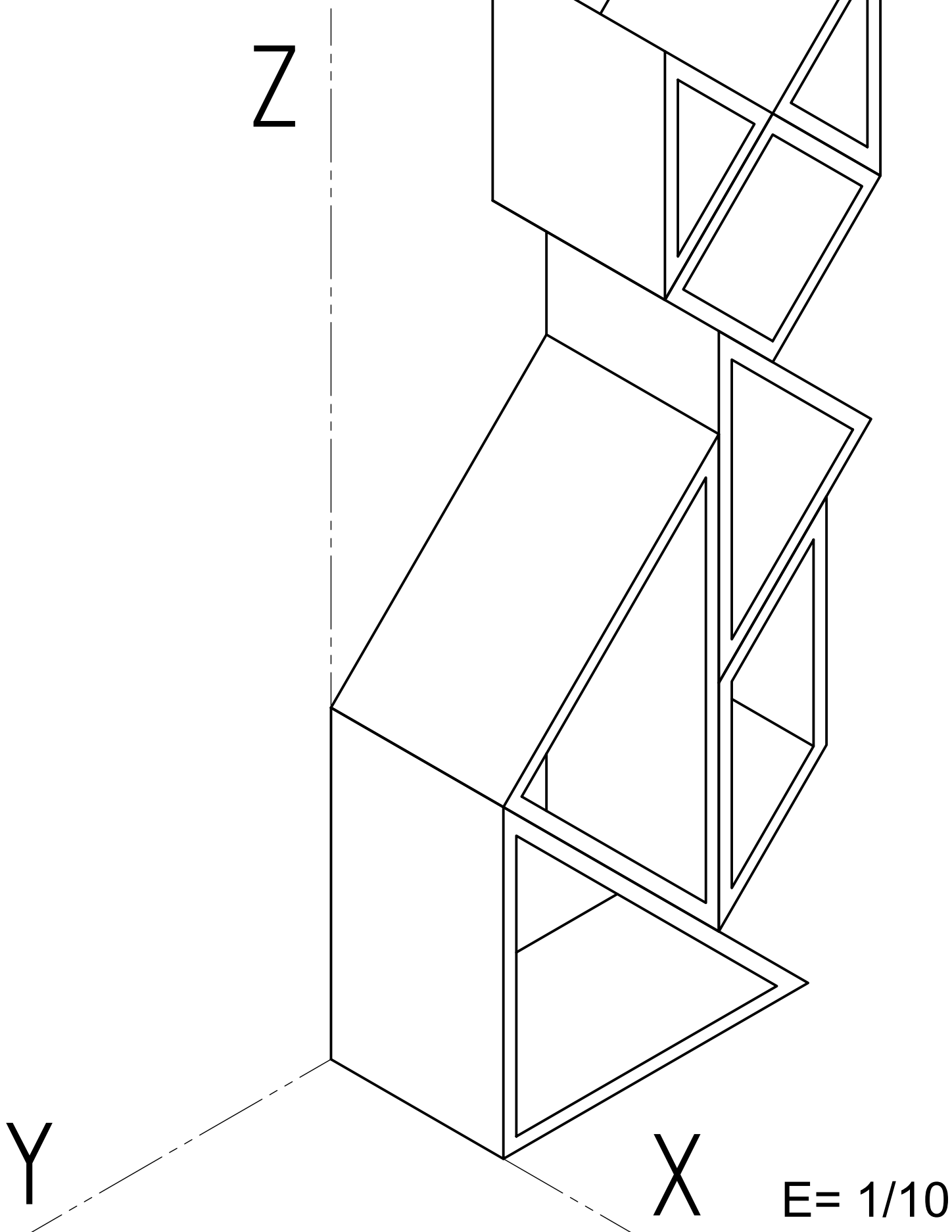
$E = 2/5$

2-A ARIKETA / EJERCICIO 2-A

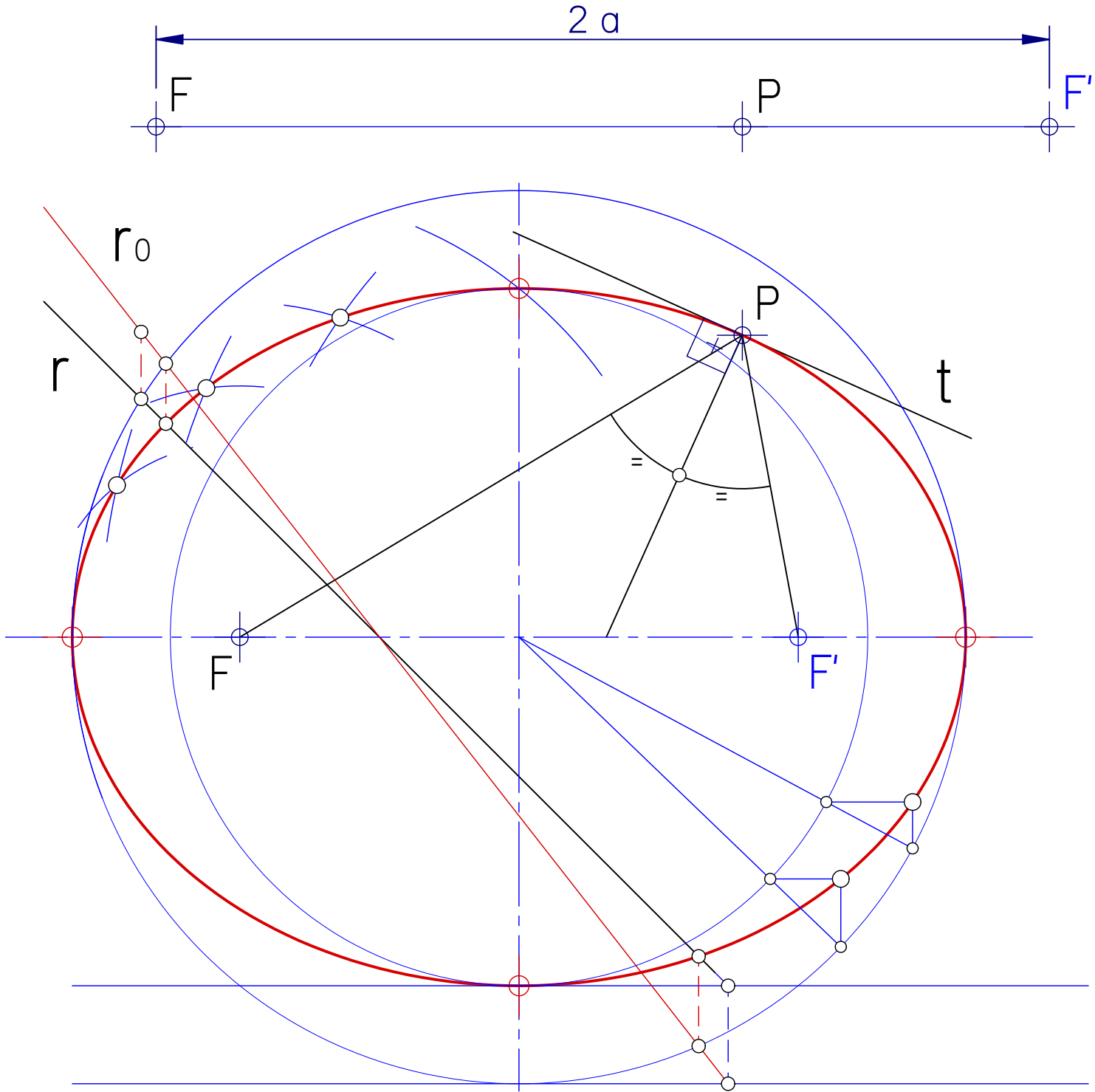


3-A ARIKETA / EJERCICIO 3-A

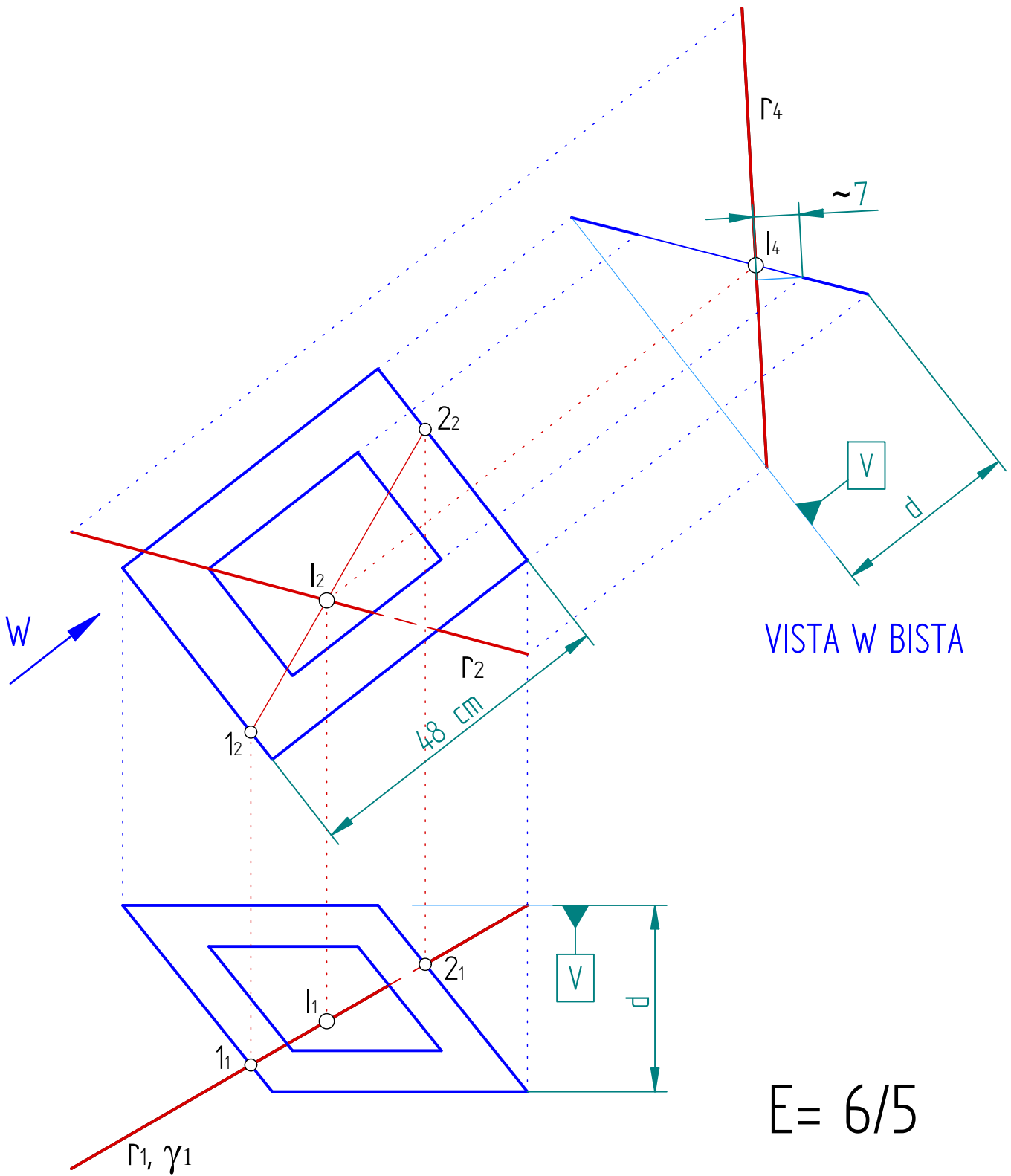
$$K_x = K_y = K_z \sim 1$$



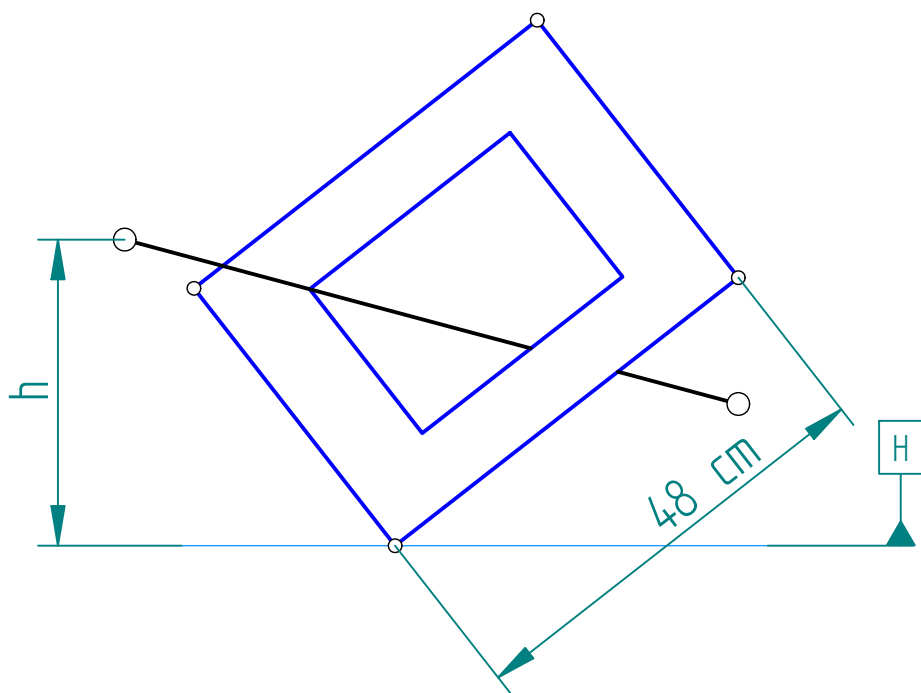
1-B ARIKETA / EJERCICIO 1-B



2-B ARIKETA / EJERCICIO 2-B

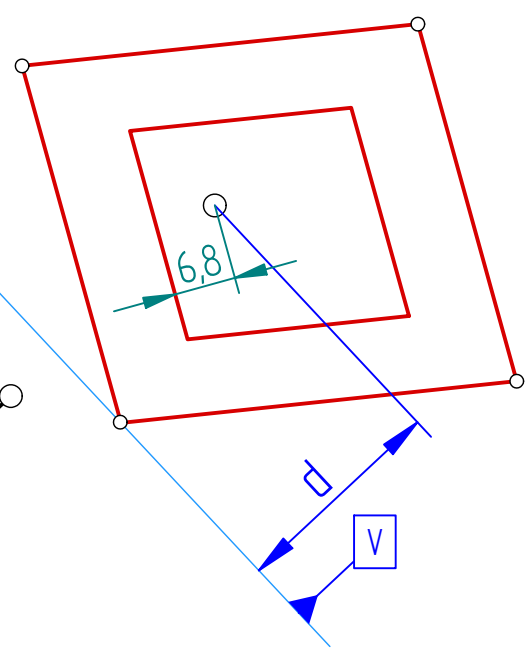
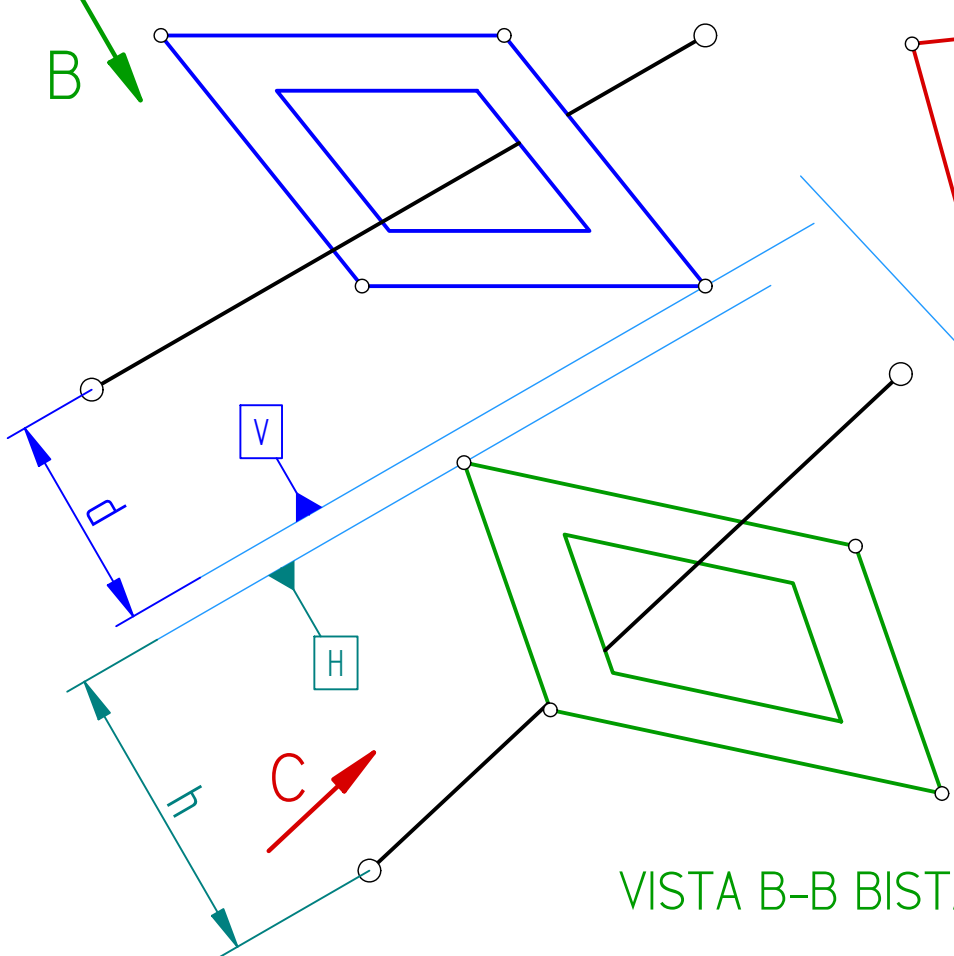


2-B ARIKETA / EJERCICIO 2-B



B

VISTA C-C BISTA



VISTA B-B BISTA

E= 6/5

3-B ARIKETA / EJERCICIO 3-B

VISTA A-A BISTA

