

2012 · UNIBERTSITATERA SARTZEKO PROBA

Marrazketa teknikoa II

- BATXILERGOA
- LANBIDE HEZIKETA
- GOI MAILAKO HEZIKETA-ZIKLOAK

Azterketa

Kalifikazio eta zuzenketa irizpideak



EUSKAMPUS

Nazioarteko Bikaintasun Campus
Campus de Excelencia Internacional

en la red de



Universidad
del País Vasco

Euskal Herriko
Unibertsitatea



Universidad del País Vasco Euskal Herriko Unibertsitatea

UNIBERTSITATERA SARTZEKO PROBAK

2012ko UZTAILA

MARRAZKETA TEKNIKO A II

PRUEBAS DE ACCESO A LA UNIVERSIDAD

JULIO 2012

DIBUJO TÉCNICO II

Irakasgaia / Asignatura

Ariketa-kodea / Código ejercicio

Data / Fecha

.....n,(e)koaren(e)an

En, a de de

Kalifikazioa / Calificación

Azterketa honek bi aukera ditu. Azterketariak aukeretako bat (A edo B) hartu eta oso-osoan ebatzi behar du.

Ez ahaztu azterketako orrialde bakoitzean kodea jartzea.

Este examen tiene dos opciones. El Alumno podrá escoger una de las dos propuestas (la A o la B) que resolverá en su integridad.

No olvides incluir el código en cada una de las hojas de examen.



Universidad
del País Vasco

Euskal Herriko
Unibertsitatea

UNIBERTSITATERA SARTZEKO HAUTAPROBAK
2012ko UZTAILA

MARRAZKETA TEKNIKOA

2012 – II
Galdera-sorta

A atala
Orrialdea: 1 (5)

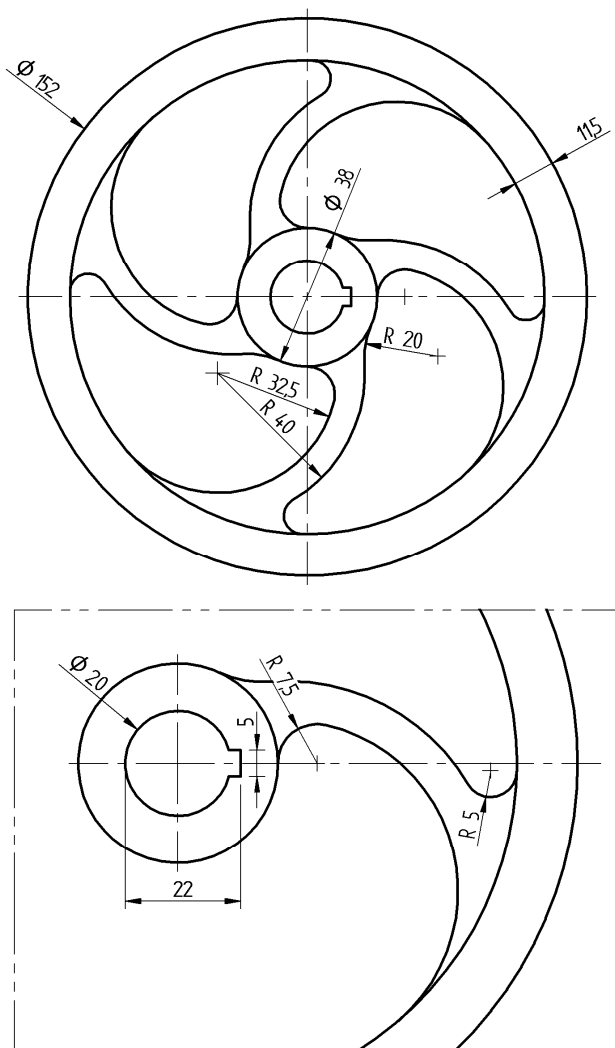
Ariketa-kodea:

A aukera (hiru ariketa ditu)

1-A ariketa: (A aukerakoa. 3 puntu balio ditu).

Irudian, bolante bat agertzen da. Haren ingurua zirkunferentzia-arkuz osatuta dago, eta ez du izkinarik (mataderaren tarte prismatikoa izan ezik, 5×2 neurrikoa bera). Kotak milimetrotan daude emanda. Hurrengo orrian eskalan marraztuta, osatu besoetariko baten ingurua, arkuaren zentroak eta haien tangentzia-puntuak zehaztuz.

Oharra: Ez ezabatu erabilitako marrazki lagungarriak.



Puntuazioa: 3 puntu



Universidad
del País Vasco

Euskal Herriko
Unibertsitatea

UNIBERTSITATERA SARTZEKO HAUTAPROBAK
2012ko UZTAILA

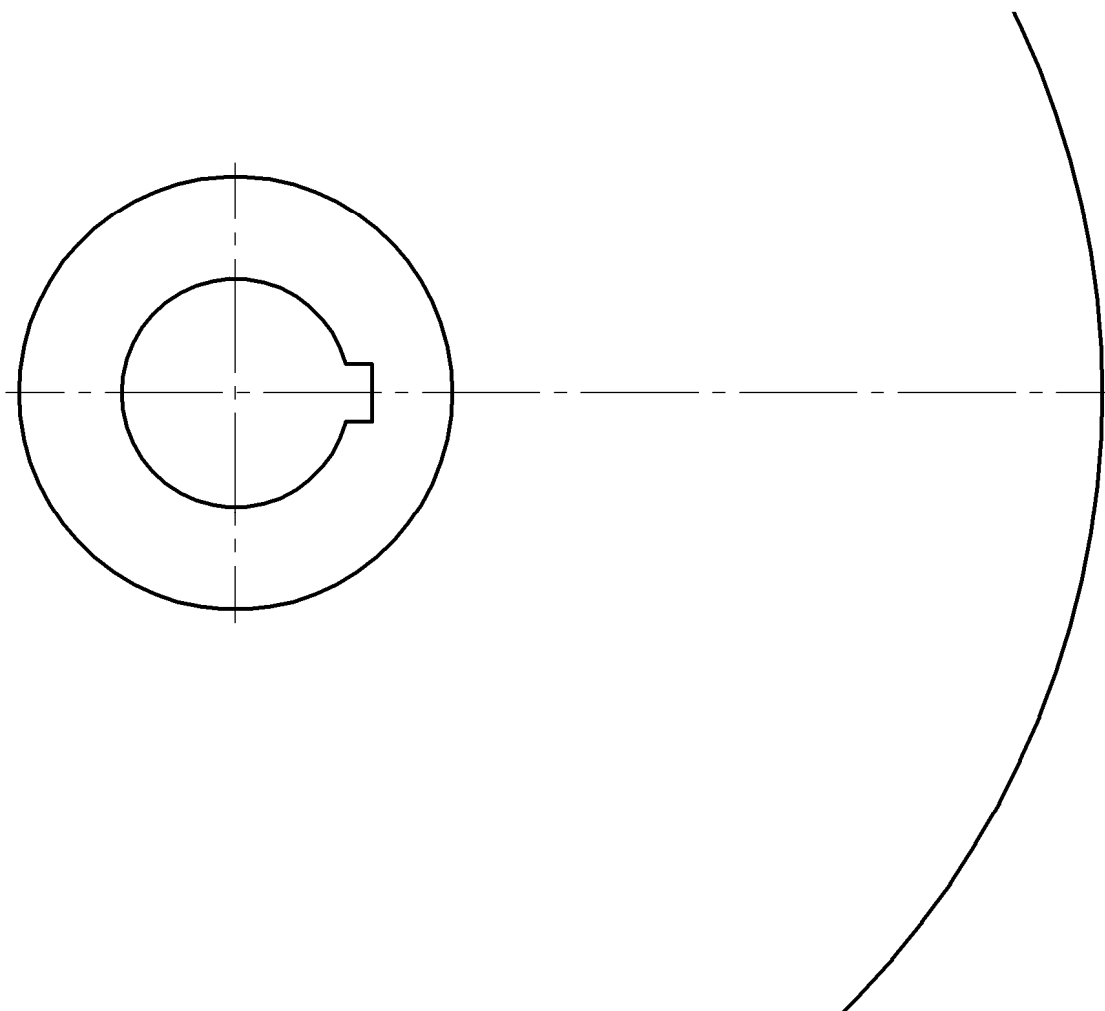
MARRAZKETA TEKNIKOA

2012 – II
Galdera-sorta

A atala
Orrialdea: 2 (5)

Ariketa-kodea:

1-A ariketa: (jarraipena)

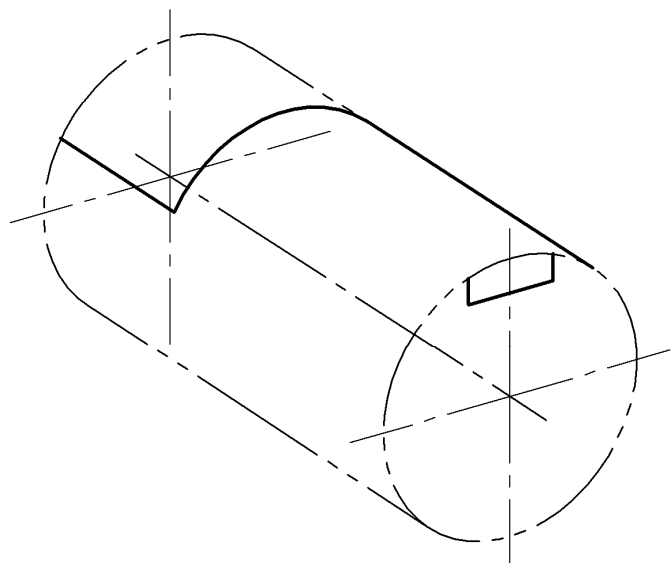
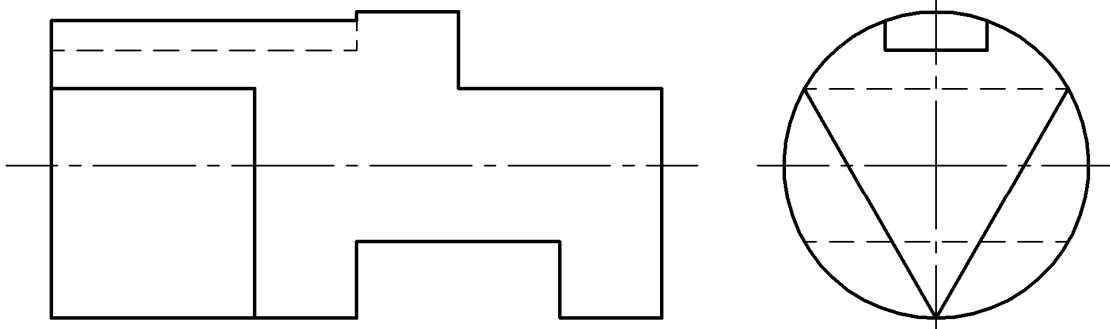


 <p>Universidad del País Vasco Euskal Herriko Unibertsitatea</p>	<p>UNIBERTSITATERA SARTZEKO HAUTAPROBAK 2012ko UZTAILA</p> <p>MARRAZKETA TEKNIKOA</p>	<p>2012 – II Galdera-sorta</p> <p>A atala Orrialdea: 3 (5)</p>
--	--	---

Ariketa-kodea:

2-A ariketa: (A aukerakoa. 4 puntu balio ditu).

Pieza zilindriko batean ebakidurak egin eta aurpegi lauak lortu dira. Azken emaitza horren aurretiko eta ezkerretiko bista osoak ematen dira. Zera egin behar da: marraztu goitiko bista osoa eta, esku hutsez, osatu hasita ematen den perspektiba.



Puntuazioa: 4 puntu



Universidad
del País Vasco

Euskal Herriko
Unibertsitatea

UNIBERTSITATERA SARTZEKO HAUTAPROBAK
2012ko UZTAILA

MARRAZKETA TEKNIKOA

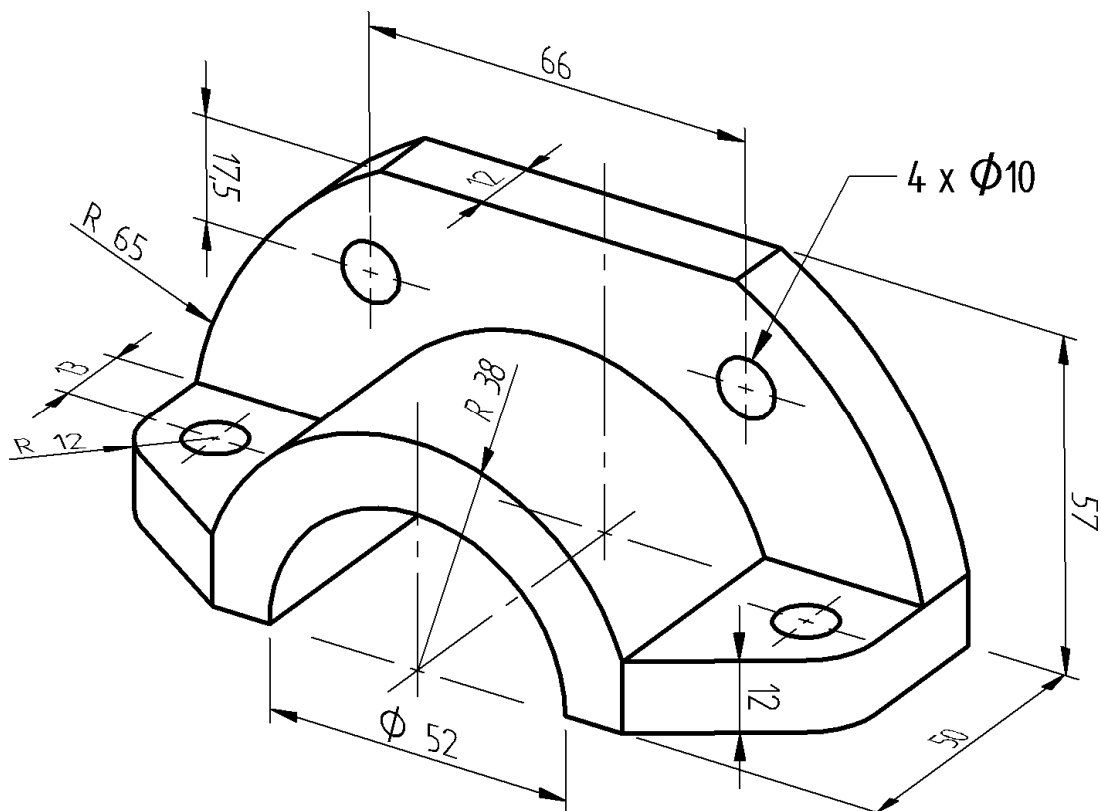
2012 – II
Galdera-sorta

A atala
Orrialdea: 4 (5)

Ariketa-kodea:

3-A ariketa: (A aukerakoa. 3 puntu balio ditu)

Irudian, kojineten baten estalkia agertzen da, perspektiban erakutsita. Zuloak alderik aldekoak dira. Neurriak milimetrotan daude emanda. Zera eskatzen da: Osatu bista diedrikoak eskala naturalean ($E = 1/1$); marraztu industria-piezaren ageriko eta ezkutuko ertz eta inguruak, baita ardatzak ere.



Puntuazioa: 3 puntu



Universidad
del País Vasco

Euskal Herriko
Unibertsitatea

UNIBERTSITATERA SARTZEKO HAUTAPROBAK
2012ko UZTAILA

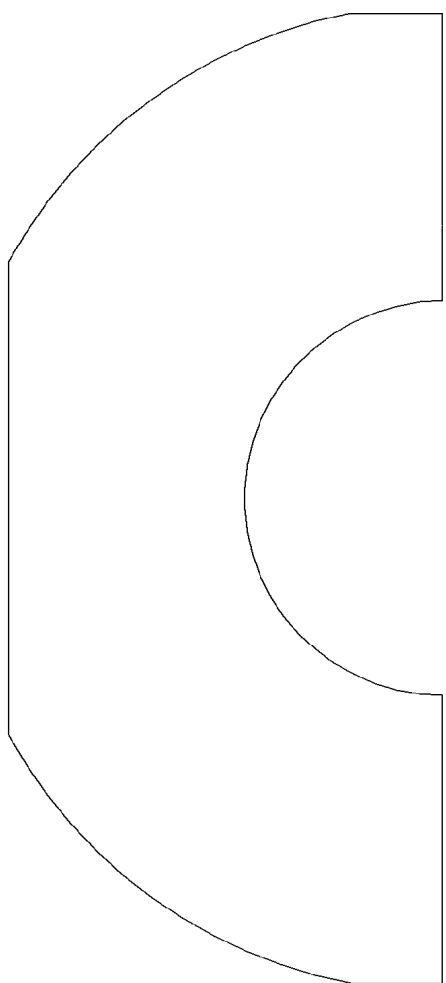
MARRAZKETA TEKNIKOA

2012 – II
Galdera-sorta

A atala
Orrialdea: 5 (5)

Ariketa-kodea:

3-A ariketa: (jarraipena)





Universidad del País Vasco Euskal Herriko Unibertsitatea

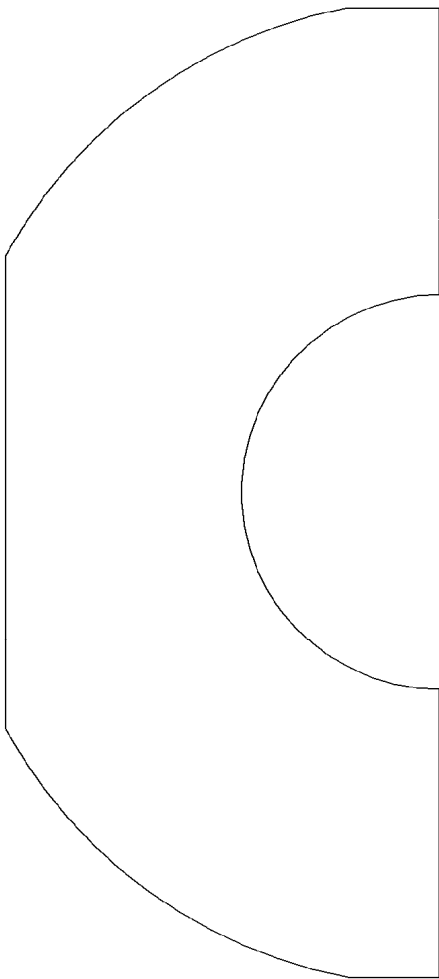
PRUEBA DE ACCESO A LA UNIVERSIDAD
JULIO 2012

DIBUJO TÉCNICO

Cuestionario
2012 – II
Propuesta A

Hoja 5 de 5

Código ejercicio:



 <p>eman ta zabal zazu</p> <p>Universidad del País Vasco Euskal Herriko Unibertsitatea</p>	<p>UNIBERTSITATERA SARTZEKO HAUTAPROBAK 2012ko UZTAILA</p> <p>MARRAZKETA TEKNIKOA</p>	<p>2012 – II Galdera-sorta</p> <p>B atala Orrialdea: 1 (4)</p>
--	--	---

Ariketa-kodea:

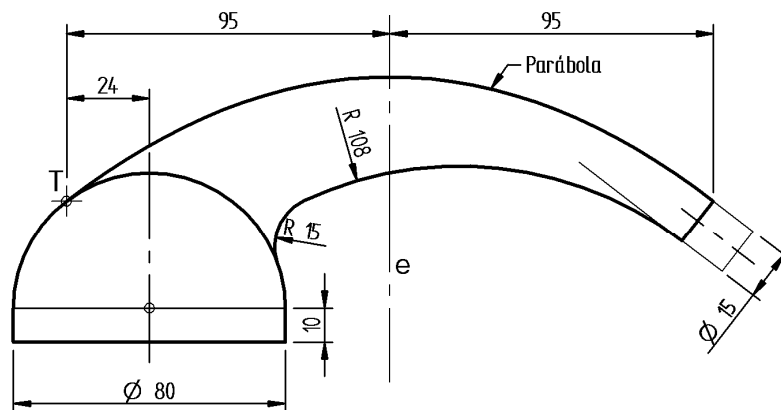
B aukera (hiru ariketa ditu)

1-B ariketa: (B aukerakoa. 3 puntu balio ditu)

Dutxa-telefono baten aurretiko bista ematen da. Inguruak, parabola-arku batek eta zenbait zirkunferentzia-arkuk osatzen dute. Parabolaren 'e' ardatza eta T tangenzia-puntua ematen dira, eta jakina da zirkunferentzia-arkuak eta parabola-arkuek tangenzia gordetzen dutela bat egiten duten puntuetan. Hurrengo orrian eskalan marraztuz, zera egin behar da:

1. Lortu parabolaren erpina, zuzentzailea eta fokua. Azaldu, labur, zer metodo erabili den.
2. Osatu bista nagusiko inguruak. Lortu zehatz parabolako V erpinaren eta T puntuaren arteko hiru puntu. Eman zirkulu-arkuen zentroak eta euren arteko tangenzia-puntuak.

Oharra: Ez ezabatu erabilitako marrazki lagungarriak.





Universidad
del País Vasco

Euskal Herriko
Unibertsitatea

UNIBERTSITATERA SARTZEKO HAUTAPROBAK
2012ko UZTAILA

MARRAZKETA TEKNIKOA

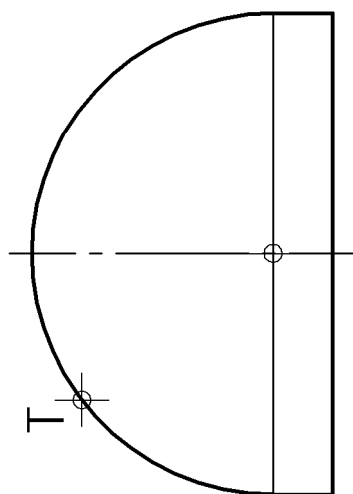
2012 – II
Galdera-sorta

B atala
Orrialdea: 2 (4)

Ariketa-kodea:

1-B ariketa: (jarraipena)

⊕





Universidad
del País Vasco

Euskal Herriko
Unibertsitatea

UNIBERTSITATERA SARTZEKO HAUTAPROBAK
2012ko UZTAILA

MARRAZKETA TEKNIKO

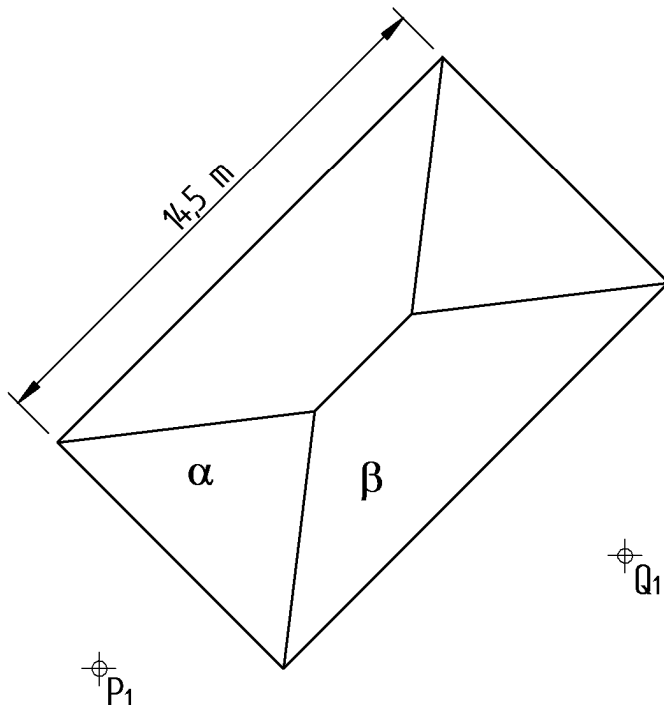
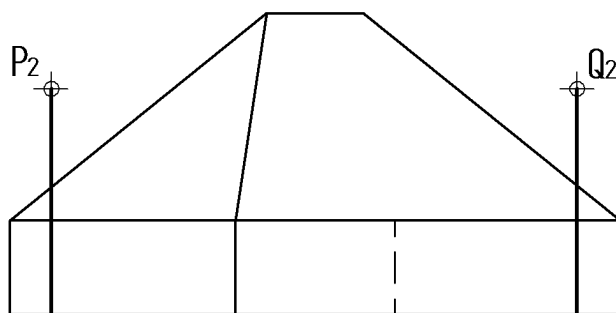
2012 – II
Galdera-sorta

B atala
Orrialdea: 3 (4)

Ariketa-kodea:

2-B ariketa: (B aukerakoa. 4 puntu balio ditu)

Eraikin errektangeluar baten bista diedriko bi ematen dira. Eraikinak lau isurkiko estalkia du, eta masta bi. Masta bakoitzaren goiko muturretik tirante zuzen bat bota gura da teilatuko isurki hurbileneraino (P_{tik} , α -raino eta Q_{tik} , β -raino), ahalik eta laburren izateko moduan. Zera egin behar da: Marraztu tiranteak eta mugatu era grafikoan beren egiazko magnitudeak eta zenbakizko balioak.



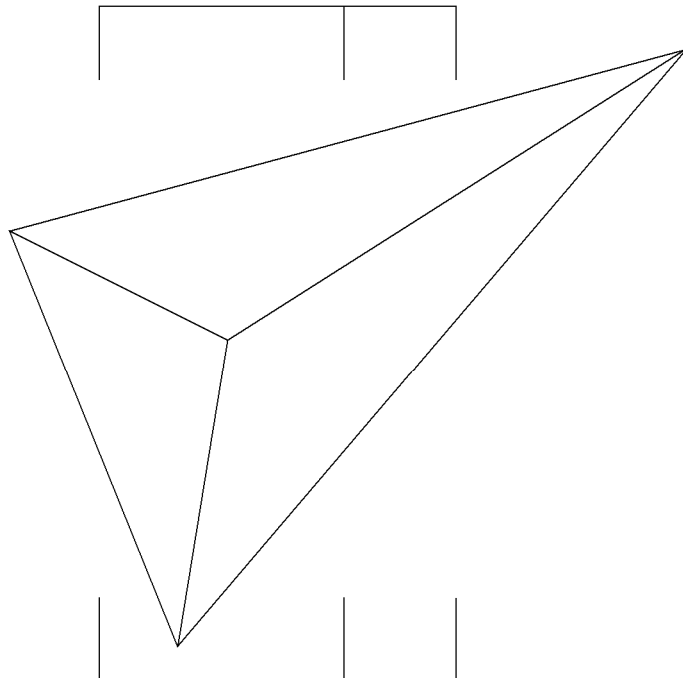
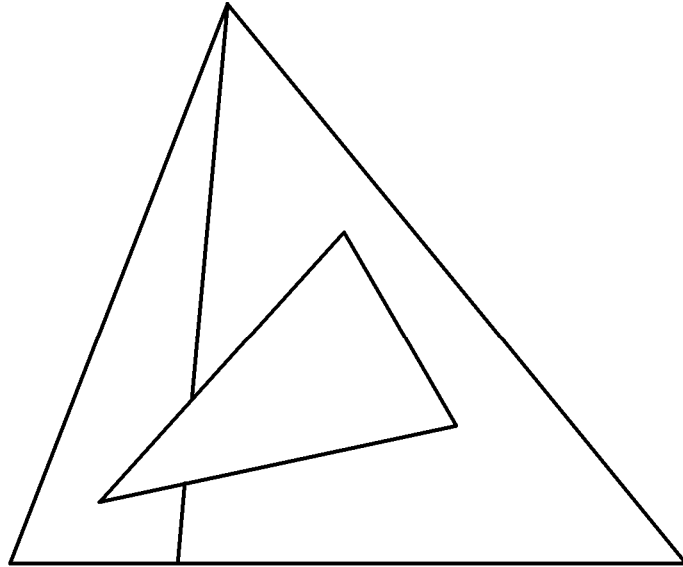
Puntuazioa: 4 puntu

 <p>Universidad del País Vasco Euskal Herriko Unibertsitatea</p>	<p>UNIBERTSITATERA SARTZEKO HAUTAPROBAK 2012ko UZTAILA</p> <p>MARRAZKETA TEKNIKOA</p>	<p>2012 – II Galdera-sorta</p> <p>B atala Orrialdea: 4 (4)</p>
--	--	---

Ariketa-kodea:

3-B ariketa: (B aukerakoa. 3 puntu balio ditu)

Goitiko bistan, marraztu piramidearen eta prisma triangeluarraren arteko elkargunea. Irudikatu sortzen den solidoa.



Puntuazioa: 3 puntu



CRITERIOS DE CORRECCIÓN Y CALIFICACIÓN ZUZENTZEKO ETA KALIFIKATZEKO IRIZPIDEAK

MARRAZKETA TEKNIKOA II

Aukera bakoitzean (A eta B) ariketa mota hauek proposatzen dira:

- Geometria laua.
- Kurba konikoen marrazketa.
- Geometria espazialeko ariketak.
- Formak irudikatzeko ariketak.

Ariketak irudikapen-sistema diedrikoan eta/edo axonometrikoan ebatzi behar dira, enuntziatuan azaltzen denaren arabera. Perspektiba axonometrikoak marraztean, ageriko lineak baino ez dira kontuan hartu behar.

Aukeretako bat hautatzeak (A edo B) esan nahi du aukera horretako ariketa guztiak hautatu direla (ezin dira inoiz nahasian egin A eta B aukeretako ariketak). **Ikasleak bi proposamenetako bat hautatu beharko du (A edo B), eta oso-osorik egin beharko du.**

Galdera sortan, azterketako ariketa bakoitzak zenbat puntu balio duen ageri da; beraz, ariketa bakoitzaren balorazioa enuntziatuan bertan ageri da. Aukera bakoitzak 10 puntu balio du.

Ariketa bakoitza baloratzeko, hauek izan behar dira kontuan:

- baliabide kontzeptualak behar bezala erabiltzea
- planteamendu zuzena egitea
- marrazkia zehaztasunez egitea
- ariketa bakoitzaren emaitza globala
- aurkezpen gokia, ordena eta txukuntasuna



Universidad del País Vasco Euskal Herriko Unibertsitatea

ADIERAZPEN GRAFIKOA ETA
INGENIARITZAKO PROIEKTUAK SAILA
DEPARTAMENTO DE EXPRESIÓN GRÁFICA Y
PROYECTOS DE INGENIERÍA

**UNIBERTSITATERA
SARTZEKO EBALUAZIOA**

**MARRAZKETA
TEKNIKO A II**

2012.ko UZTAILA

ARIKETA EBATZIAK

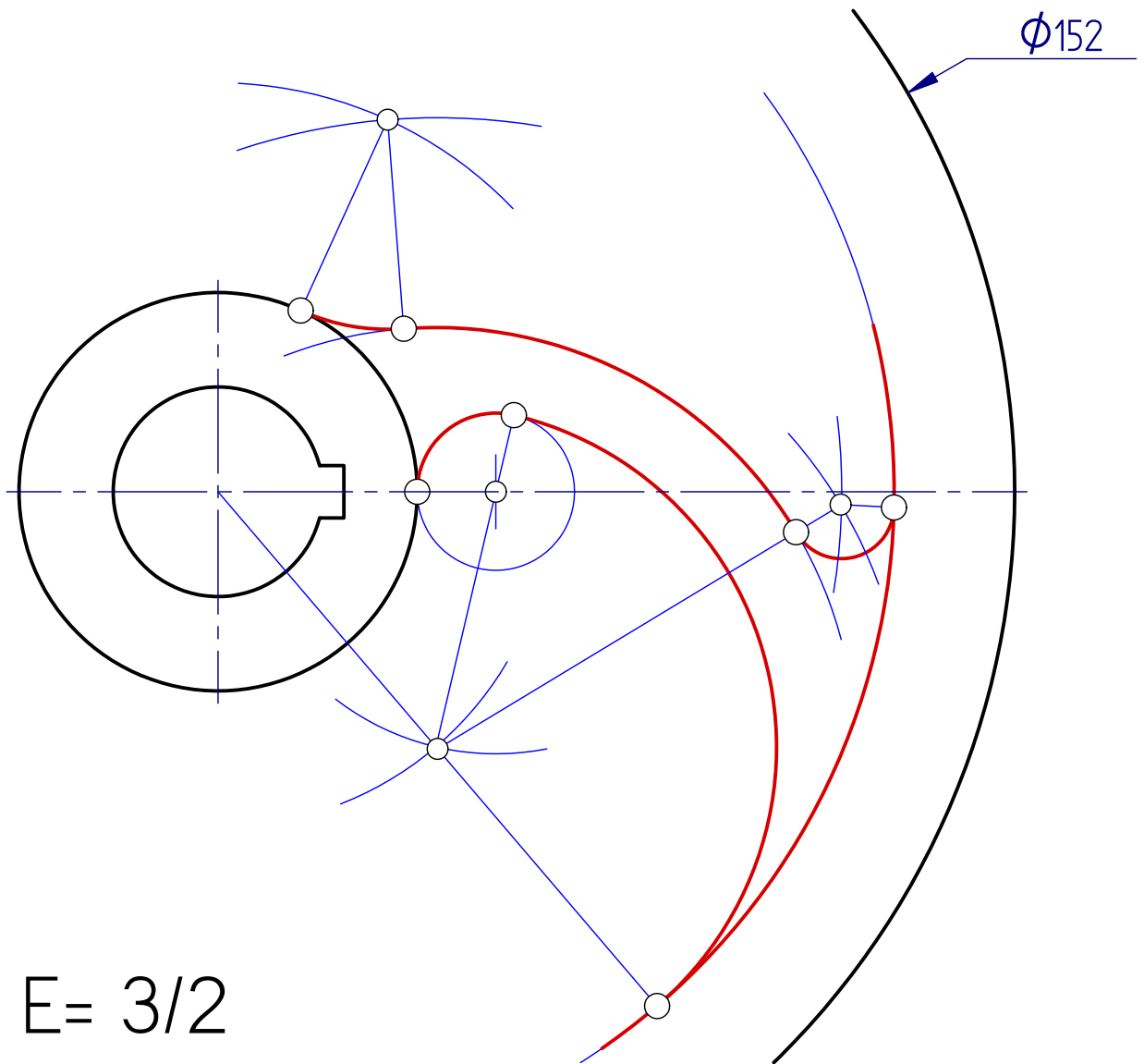
**EVALUACIÓN PARA EL
ACCESO A LA UNIVERSIDAD**

DIBUJO TÉCNICO II

JULIO de 2012

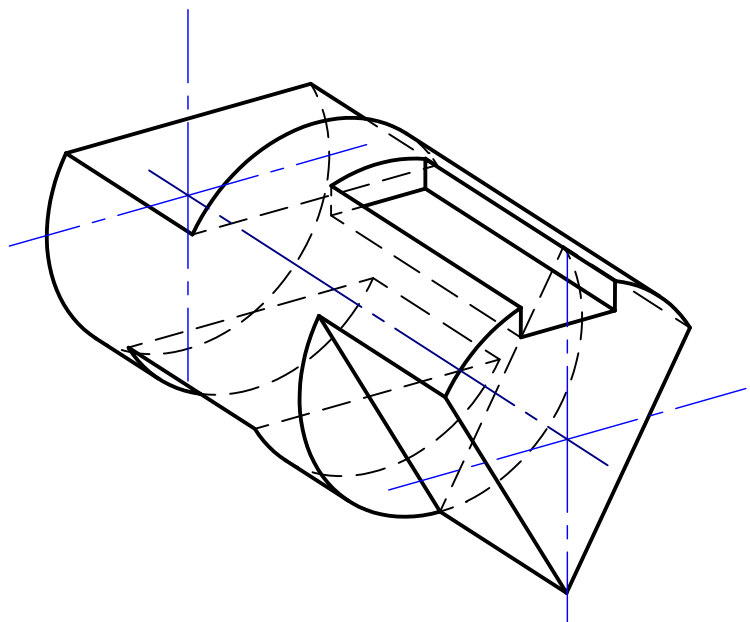
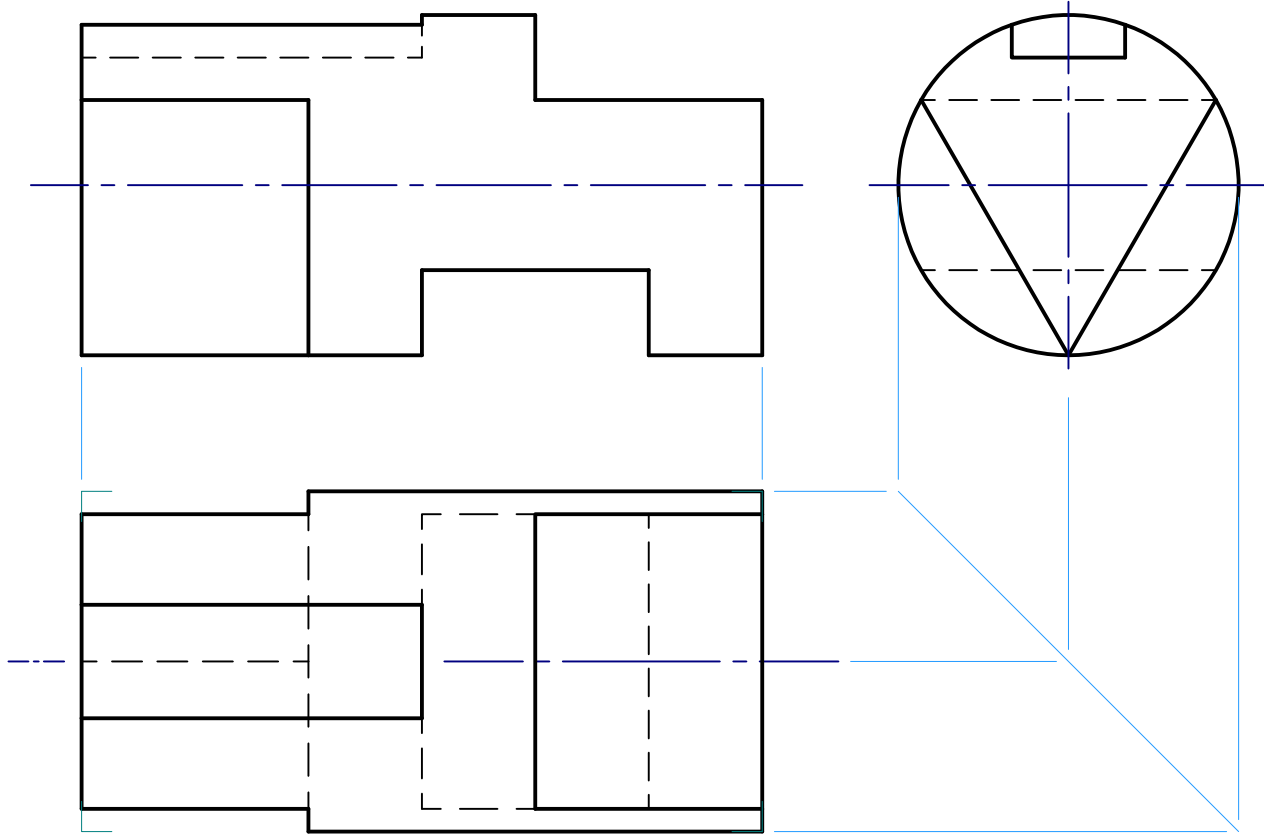
**EJERCICIOS
SOLUCIONADOS**

1-A ARIKETA / EJERCICIO 1-A

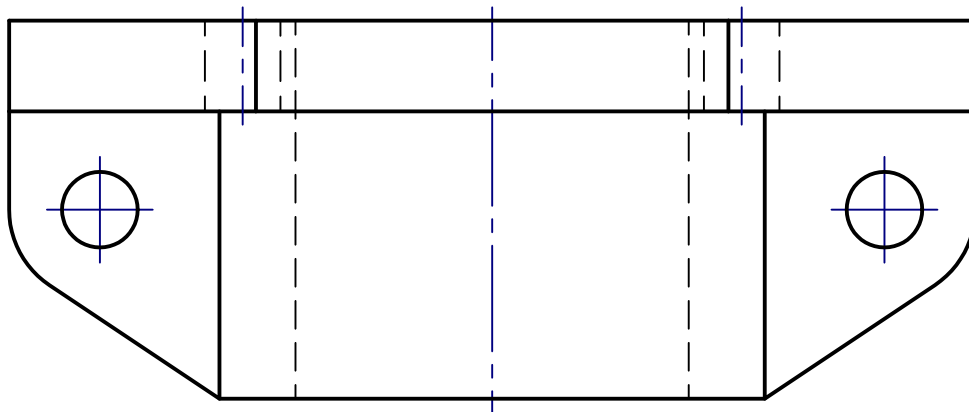
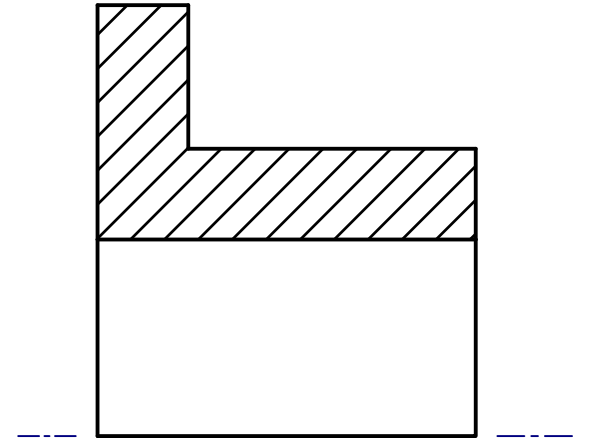
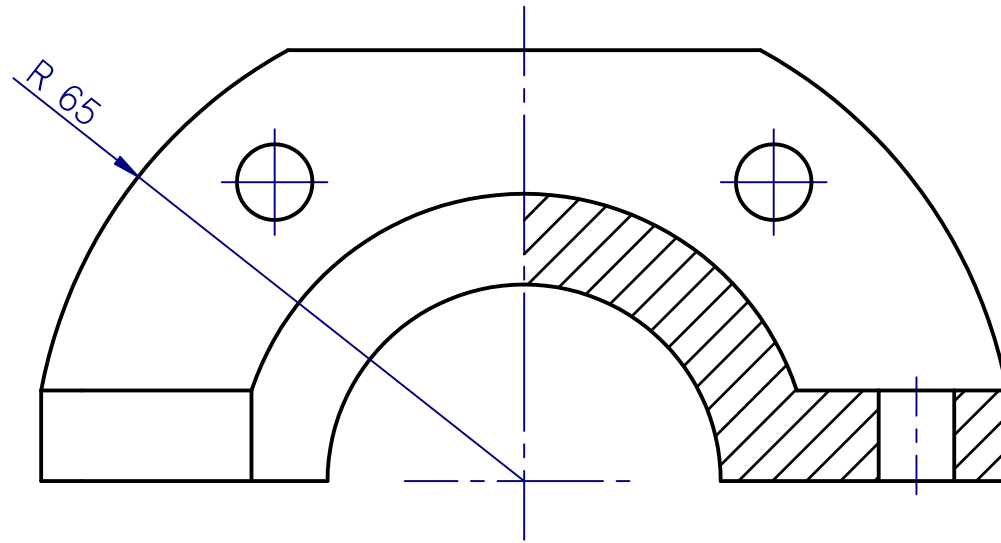


$E = 3/2$

2-A ARIKETA / EJERCICIO 2-A

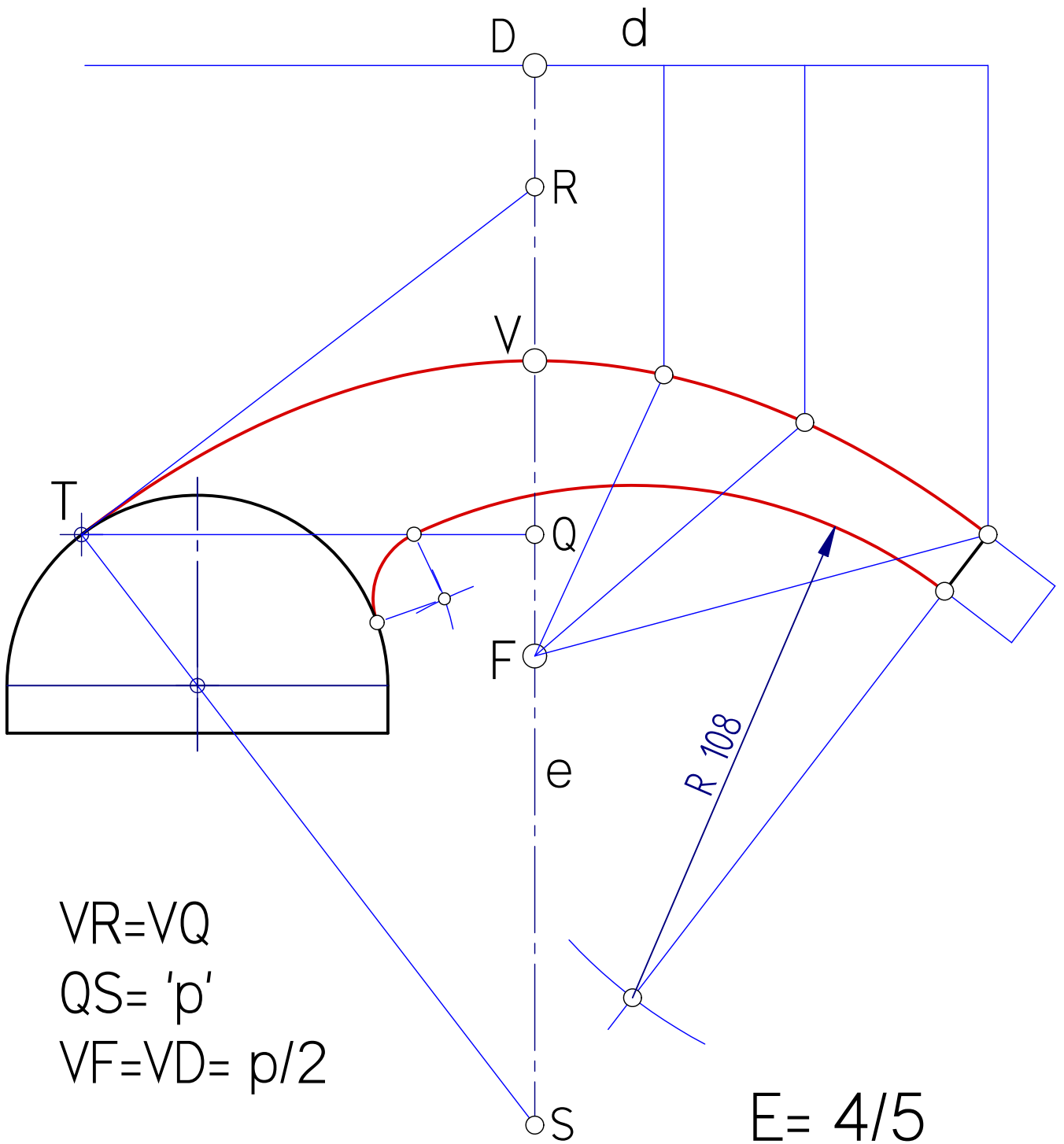


3-A ARIKETA / EJERCICIO 3-A



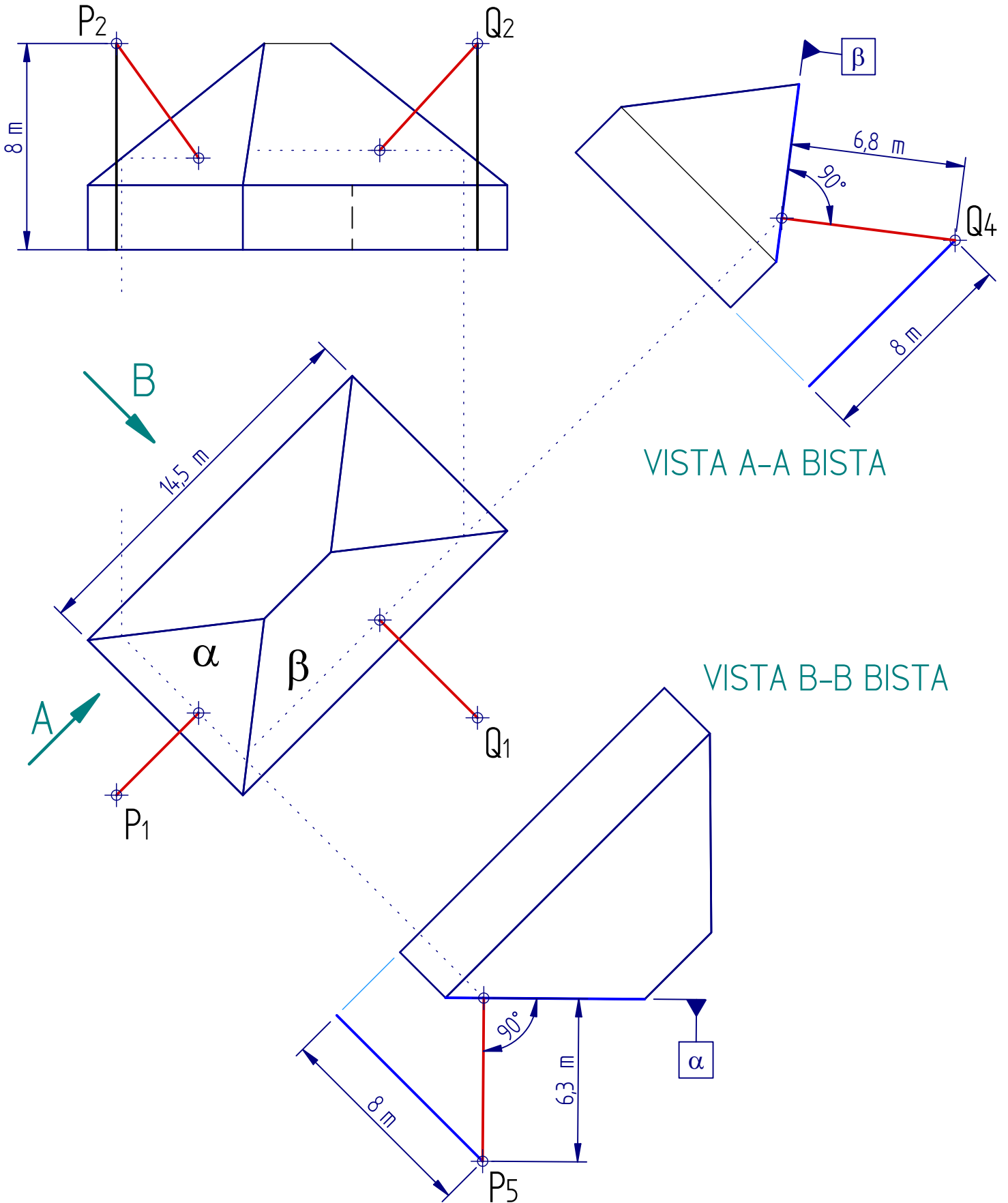
$E = 1/1$

1-B ARIKETA / EJERCICIO 1-B



2-B ARIKETA / EJERCICIO 2-B

(1) Mastaren altuera aldatu da / Se ha modificado la altura del mástil



3-B ARIKETA / EJERCICIO 3-B

