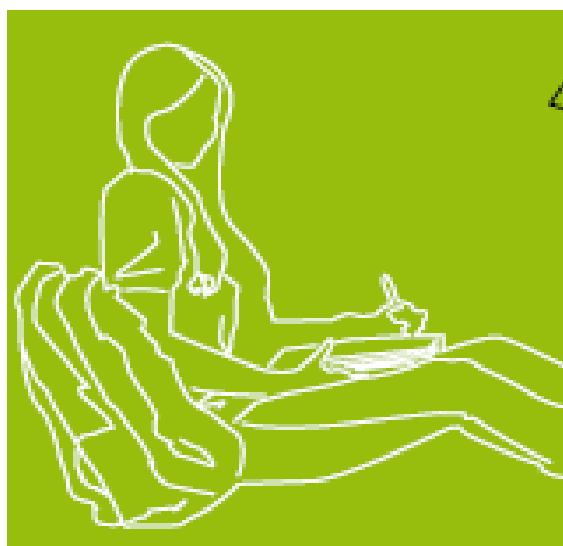
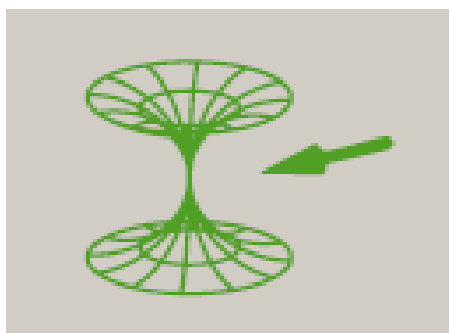


Biología

- BACHILLERATO
- FORMACIÓN PROFESIONAL
- CICLOS FORMATIVOS DE GRADO SUPERIOR

Examen

Criterios de Corrección y Calificación



Universidad
del País Vasco

Euskal Herriko
Unibertsitatea

NAZIOARTEKO
BIKAIN TASUN
CAMPUSA

CAMPUS DE
EXCELENCIA
INTERNACIONAL



Universidad del País Vasco Euskal Herriko Unibertsitatea

UNIBERTSITATERA SARTZEKO PROBAK

2013ko EKAINA

BIOLOGIA

PRUEBAS DE ACCESO A LA UNIVERSIDAD

JUNIO 2013

BIOLOGÍA

Azterketa honek bi aukera ditu. Horietako bati erantzun behar duzu.

Ez ahaztu azterketako orrialde bakoitzean kodea jartzea.

Oro har, galdera guztietarako, galdetzen zaionari bakarrik erantzun beharko dio ikasleak. Erantzunen zehaztasuna eta laburtasuna positiboki baloratuko da, eta, hala dagokionean, azalpen-eskemak erabiltzea ere bai. Gainera, alderdi hauek kontuan hartuko dira:

1. Proposatutako azterketaren bi aukeretako bati dagozkion galderei bakarrik erantzun beharko die ikasleak, hau da, A aukerari dagozkion bost galderei edo B aukerari dagozkion bost galderei.
2. Aukera desberdinei dagozkien erantzunak ez dira inola ere onartuko.

Este examen tiene dos opciones. Debes contestar a una de ellas.

No olvides incluir el código en cada una de las hojas de examen.

De forma general, y para todas las preguntas, será suficiente con que el estudiante responda estrictamente a lo que se pregunta. Se valorará positivamente la brevedad y precisión de las respuestas así como, en su caso, la realización de esquemas explicativos. Además se tendrán en cuenta los siguientes aspectos:

1. El estudiante deberá contestar únicamente las cuestiones relativas a una de las opciones del examen propuesto, es decir las cinco cuestiones de la opción A ó las cinco cuestiones de la opción B.
2. En ningún caso serán admitidas respuestas pertenecientes a distintas opciones.

OPCION A

CUESTION 1A

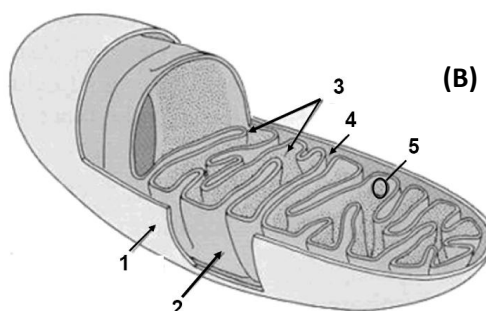
Un grupo de científicos de la UPV/EHU están estudiando regiones de la superficie del virus de la inmunodeficiencia humana (VIH) causante del síndrome de inmunodeficiencia adquirida (SIDA). Estos estudios pueden servir como punto de partida para diseñar una nueva familia de fármacos contra el SIDA, ya que evitarían las resistencias a la terapia que conllevan los tratamientos actuales.

- (0,5 puntos)** Describe cómo es el virus del SIDA. Ayúdate de esquemas para identificar sus partes.
- (0,5 puntos)** ¿Qué tipos de tejidos afecta este virus en los seres humanos? ¿Cuál es la razón por la que la infección provoca inmunodeficiencia?
- (1 punto)** En muchos casos, los enfermos de SIDA suelen fallecer a causa de enfermedades producidas por “microorganismos oportunistas”. Explica brevemente qué se entiende por “microorganismo oportunista” y la razón por la que los enfermos pueden morir por estas infecciones.

CUESTIÓN 2A

En la imagen (A) se muestra un orgánulo celular que se esquematiza en (B).

- (0,5 puntos)** Identifica de qué orgánulo celular se trata, e indica en qué tipos de células están presentes. Razona tu respuesta.
- (0,5 puntos)** Identifica las estructuras que se señalan con los números de la viñeta (B), e indica la función que desempeñan.
- (1 punto)** ¿Qué papel desempeñan estos orgánulos en el metabolismo celular? Explica brevemente las reacciones bioquímicas que tienen lugar en su interior, qué compuestos se sintetizan, y a partir de qué precursores. Razona tu respuesta.



CUESTIÓN 3A

Respecto a los lípidos:

- (0,5 puntos)** Define brevemente lo que es un ácido graso, un ácido graso poliinsaturado, y un fosfolípido. ¿A cuál de los dos grandes tipos de lípidos pertenece este último?
- (1 punto)** ¿Qué funciones realizan los lípidos en los animales? ¿Y en los vegetales? Razona tus respuestas.
- (0,5 puntos)** Indica qué importancia tiene la insaturación de los ácidos grasos de los fosfolípidos en la permeabilidad de una membrana biológica. Razona tu respuesta.



CUESTIÓN 4A

En un tipo de pimiento, el color rojo de la pulpa depende del alelo dominante **A**, mientras que el alelo recesivo **a** determina el color amarillo. El tamaño normal de la planta se debe a un alelo dominante **E**, mientras que el tamaño enano lo determina el alelo recesivo **e**. Ambos caracteres se encuentran en autosomas.

Si cruzamos una planta con pimientos de pulpa roja y tamaño normal, con otra de pimientos de pulpa amarilla y de tamaño también normal, obtenemos los cuatro fenotipos posibles, es decir: plantas normales con pimientos rojos, normales con pimientos amarillos, enanas con pimientos rojos y enanas con pimientos amarillos.

- a) **(1 punto)** Indica cuáles son los genotipos de las plantas que hemos cruzado. Razona tu respuesta.
- b) **(1 punto)** ¿Qué fenotipos y genotipos se obtendrán si cruzamos una planta normal con pimientos de pulpa amarilla con otra enana con pimientos de pulpa roja, si ambas son homocigóticas para los dos caracteres? Razona tus respuestas.

CUESTIÓN 5A

Los microorganismos y sus aplicaciones:

- a) **(0,5 puntos)** Indica brevemente qué papel realizan los microorganismos en el tratamiento de aguas residuales.
- b) **(0,5 puntos)** Indica qué es un antibiótico. Pon algún ejemplo de microorganismos que puedan ser de utilidad para obtenerlos.
- c) **(1 punto)** Define qué es la biotecnología, y explica brevemente la utilidad de algunos microorganismos en la industria alimentaria. Pon algunos ejemplos.



OPCION B

CUESTIÓN 1B

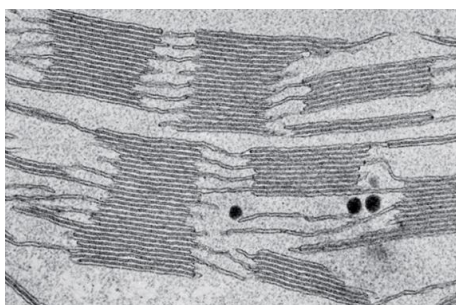
Investigadores de la Universitat Autònoma y del Hospital Sant Pau, ambos de Barcelona, han presentado a los primeros hermanos gemelos nacidos en el mundo tras un diagnóstico preimplantacional. Esta técnica detecta las mutaciones genéticas y las anomalías cromosómicas de los embriones, lo que ha permitido que los gemelos no hereden una mutación genética de la familia del padre que les predisponía a sufrir un cáncer de colon hereditario, el síndrome de Lynch.

- (1 punto)** Define qué son mutaciones moleculares y mutaciones cromosómicas, e indica en qué se diferencian. Cita dos ejemplos de malformaciones por mutaciones cromosómicas.
- (0,5 puntos)** Cita algunos agentes mutagénicos, tanto físicos como químicos, indicando cómo actúan.
- (0,5 puntos)** Justifica cómo una mutación génica puede originar malformaciones en la descendencia del organismo mutado.

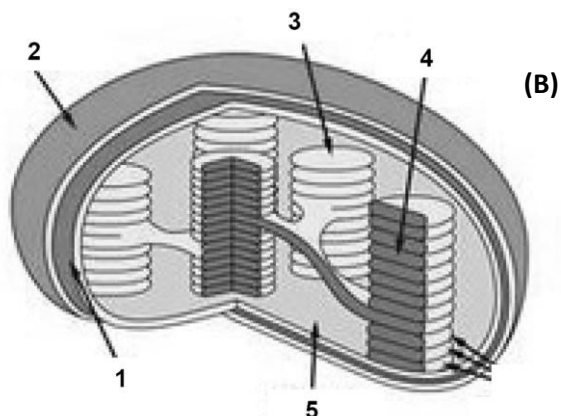
CUESTIÓN 2B

En la imagen (A) se muestra el detalle de una estructura de un orgánulo celular que se esquematiza en (B).

- (0,5 puntos)** Identifica de qué orgánulo celular se trata, e indica en qué tipos de células están presentes. Razona tus respuestas.
- (0,5 puntos)** Identifica las estructuras que se señalan con los números de la viñeta (B), e indica la función que desempeñan.
- (1 punto)** ¿Qué papel desempeñan estos orgánulos en el metabolismo celular? Explica brevemente qué tipo de reacciones bioquímicas tienen lugar en su interior, qué tipo de compuestos se sintetizan y a partir de qué precursores. Razona tus respuestas.



(A)



(B)

CUESTIÓN 3B

Bioelementos y biomoléculas:

- (0,5 puntos)** Define brevemente qué es un bioelemento primario, un bioelemento secundario y un oligoelemento. Pon ejemplos de cada tipo.
- (0,75 puntos)** Indica entre estas biomoléculas, cuáles son orgánicas y cuáles inorgánicas. ¿Cuáles son los grupos funcionales que presentan las que son orgánicas? Razona tus respuestas.



Universidad
del País Vasco

Euskal Herriko
Unibertsitatea

UNIBERTSITATERA SARTZEKO
PROBAK

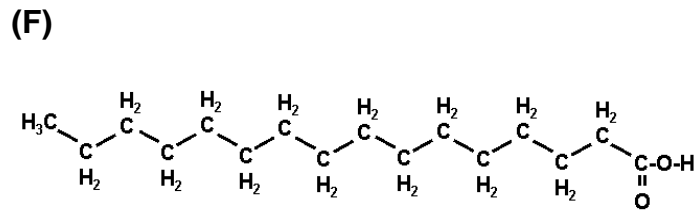
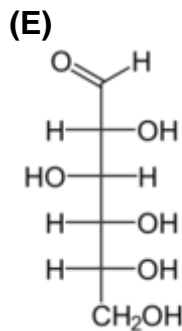
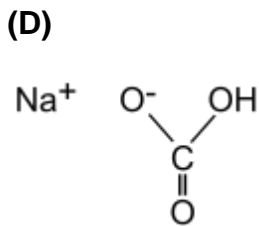
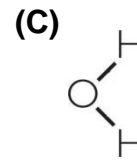
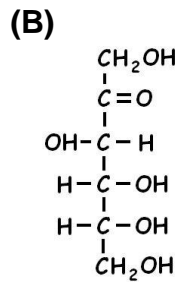
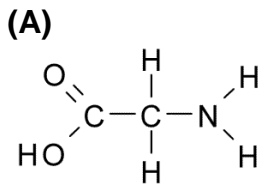
2013ko EKAINA

BIOLOGIA

PRUEBAS DE ACCESO A LA
UNIVERSIDAD

JUNIO 2013

BIOLOGÍA



- c) **(0,75 puntos)** Indica las principales funciones de las biomoléculas inorgánicas en los seres vivos. Razona tu respuesta.

CUESTIÓN 4B

El sistema inmunitario:

- (0,5 puntos)** Define qué son inmunidad celular e inmunidad humoral, explicando brevemente sus analogías y diferencias. Razona tus respuestas.
- (0,5 puntos)** ¿Cómo se llaman, y qué diferencias existen entre las células responsables de la inmunidad celular y humoral, en cuanto a su origen y forma de actuación? Razona tu respuesta.
- (0,5 puntos)** ¿Qué son las inmunoglobulinas? Explica con dibujos sus estructuras y los tipos de inmunoglobulinas que conoces.
- (0,5 puntos)** ¿Qué es una enfermedad autoinmune, por qué se producen y cómo se combaten? Razona tu respuesta, e indica algún ejemplo.

CUESTIÓN 5B

En relación con los microorganismos y sus aplicaciones:

- (0,5 puntos)** En el proceso de obtención del vino y la cerveza, qué sustancia se convierte en etanol y qué tipo de microorganismos se encargan del proceso?
- (0,5 puntos)** ¿Qué tipo de reacciones bioquímicas producen el etanol? ¿Se trata de reacciones aeróbicas o anaeróbicas? Razona tus respuestas.
- (0,5 puntos)** Después de su elaboración, la cerveza se envasa y pasteuriza. Indica en qué consiste la pasteurización y para qué se utiliza.
- (0,5 puntos)** En ocasiones, cuando se deja abierta una botella de vino mucho tiempo, el vino se avinagra. Indica qué tipo de reacciones conducen a que el vino se avinagre, qué microorganismos las realizan y qué ventaja obtienen de avinagrar el vino.



CRITERIOS DE CORRECCIÓN Y CALIFICACIÓN ZUZENTZEKO ETA KALIFIKATZEKO IRIZPIDEAK

BIOLOGÍA

De forma general, y para todas las preguntas, será suficiente con que el estudiante responda estrictamente a lo que se pregunta. Se valorará positivamente la brevedad y precisión de las respuestas así como, en su caso, la realización de esquemas explicativos. Además se tendrán en cuenta los siguientes aspectos:

1. El estudiante deberá contestar únicamente las cuestiones relativas a una de las opciones del examen propuesto, es decir las cinco cuestiones de la opción A ó las cinco cuestiones de la opción B.
2. En ningún caso serán admitidas respuestas pertenecientes a distintas opciones.
3. Cada una de las cinco cuestiones podrá tener dos o más apartados.
4. Cada cuestión será evaluada de forma independiente y se calificará de cero a dos puntos. Se puntuarán obligatoriamente todos los apartados que contenga, cada uno de los cuales será puntuado individualmente con la puntuación máxima indicada.
5. La calificación final del examen será la suma de las calificaciones obtenidas en las cinco cuestiones.
6. El contenido de las respuestas, así como la forma de expresarlo deberá ajustarse estrictamente al texto formulado. Por este motivo, se valorará positivamente el uso correcto del lenguaje biológico, la claridad y concreción en las respuestas así como la presentación y pulcritud del ejercicio.
7. La claridad en la exposición y en los gráficos, así como la ausencia de errores sintácticos y ortográficos podrán valorarse positivamente.
8. En las cuestiones en las que se solicita una respuesta argumentada, sólo se considerará correcta la respuesta que esté debidamente razonada.
9. En las cuestiones en las que se pide identificar imágenes y/o estructuras sólo es necesario citar los nombres de lo que se pide identificar. Los nombres señalados en los gráficos proceden de las publicaciones de las que se han obtenido, por tanto serán correctos otros términos si son correctos y justificados.
10. En las cuestiones en las que se pide la realización de un esquema o gráfico, se valorará la claridad del mismo.
11. El evaluador utilizará como referencia para corregir las respuestas el contenido de los libros de Biología habitualmente empleados como herramienta docente para esta materia.



CRITERIOS DE CORRECCIÓN Y CALIFICACIÓN ZUZENTZEKO ETA KALIFIKATZEKO IRIZPIDEAK

CRITERIOS ESPECÍFICOS

OPCIÓN A

CUESTIÓN 1A

Conocer la estructura del virus del SIDA y los efectos que producen en humanos. Conocer qué es un microorganismo oportunista y su efecto.

CUESTIÓN 2A

Reconocer la estructura celular. Identificar y conocer las funciones de sus componentes.

CUESTIÓN 3A

Conocer los diferentes tipos de lípidos y sus funciones en animales y vegetales. Conocer la relación entre la estructura de los fosfolípidos y la permeabilidad de la membrana.

CUESTIÓN 4A

Conocer el significado de alelos dominante y recesivo. Resolver problemas sencillos de genética mendeliana.

CUESTIÓN 5A

Conocer qué es la Biotecnología y la utilidad de los microorganismos para el tratamiento de residuos, para la obtención de antibióticos y elaboración de alimentos.

OPCIÓN B

CUESTIÓN 1B

Conocer que son las mutaciones, los agentes que las producen y el carácter hereditario de las mismas.

CUESTIÓN 2B

Reconocer la estructura celular. Identificar y conocer las funciones de sus componentes.

CUESTIÓN 3B

Reconocer la estructura de las biomoléculas. Distinguir los diferentes tipos de bioelementos. Reconocer la naturaleza orgánica o inorgánica de las biomoléculas y sus grupos funcionales. Conocer las funciones de las biomoléculas inorgánicas en los seres vivos.

CUESTIÓN 4B

Conocer qué es la inmunidad y sus tipos, así como al agente responsable de las mismas. Conocer la estructura química de las inmunoglobulinas. Conocer qué son las enfermedades autoinmunes, a qué se deben y cómo se combaten.

CUESTIÓN 5B

Conocer la utilidad de los microorganismos para la elaboración de vino y cerveza, así como de las rutas bioquímicas implicadas para convertir glucosa en etanol, y de éste en vinagre. Conocer qué es la pasteurización y su utilidad para conservar alimentos.