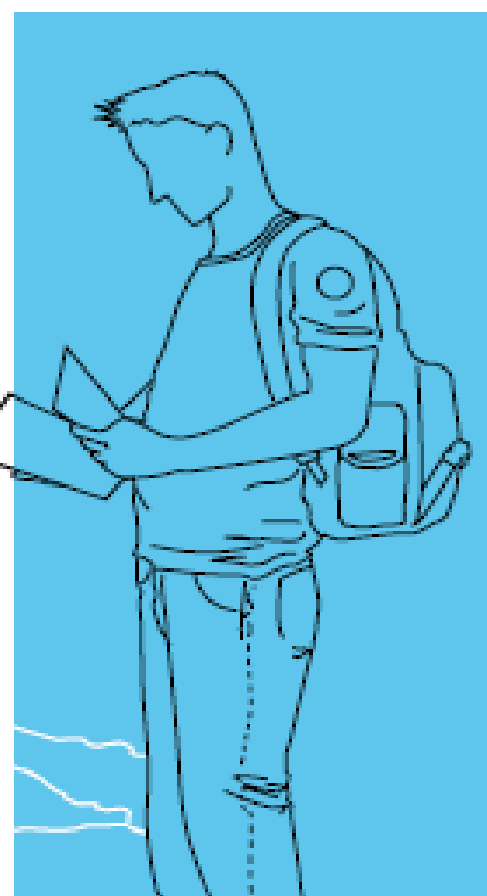
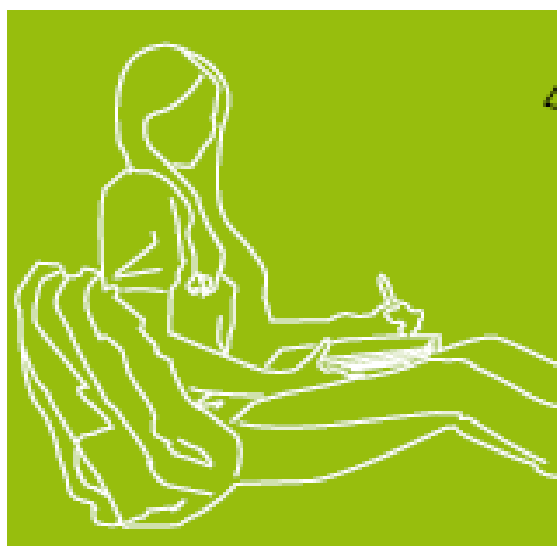
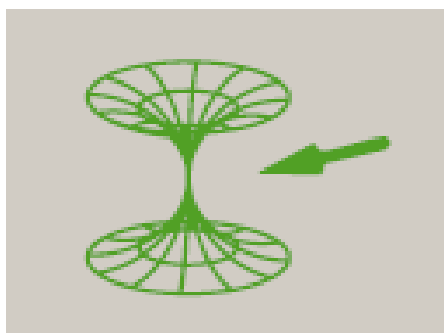
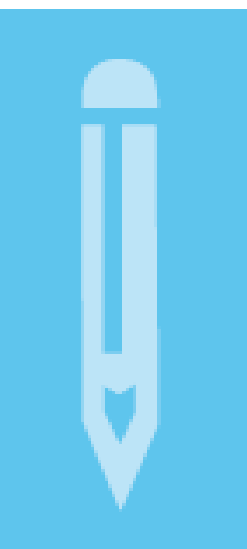


Marrazketa tekniko II

- BATXILERGOA
- LANBIDE HEZIKETA
- GOI MAILAKO HEZIKETA-ZIKLOAK

Azterketa

Kalifikazio eta zuzenketa irizpideak



Universidad
del País Vasco

Euskal Herriko
Unibertsitatea

NAZIOARTEKO
BIKAIN TASUN
CAMPUSA

CAMPUS DE
EXCELENCIA
INTERNACIONAL



Universidad
del País Vasco

Euskal Herriko
Unibertsitatea

UNIBERTSITATERA SARTZEKO
PROBAK

2013ko UZTAILA

MARRAZKETA TEKNIKO A II

PRUEBAS DE ACCESO A LA
UNIVERSIDAD

JULIO 2013

DIBUJO TÉCNICO II

Irakasgaia / Asignatura

Ariketa Kodea / Código ejercicio

Data / Fecha

.....n,(e)koaren(e)an

En, a de de

Kalifikazioa / Calificación

Azterketa honek bi aukera ditu. Azterketariak aukeretako bat (A edo B) hartu eta oso-osoan ebatzi behar du.

Ez ahaztu azterketako orrialde bakoitzean kodea jartzea.

Este examen tiene dos opciones. El Alumno podrá escoger una de las dos propuestas (la A o la B) que resolverá en su integridad.

No olvides incluir el código en cada una de las hojas de examen.



Universidad del País Vasco Euskal Herriko Unibertsitatea

UNIBERTSITATERA SARTZEKO HAUTAPROBAK
2013ko UZTAILA

MARRAZKETA TEKNIKOA

2013 – II
Galdera-sorta

A atala
Orrialdea: 1 (6)

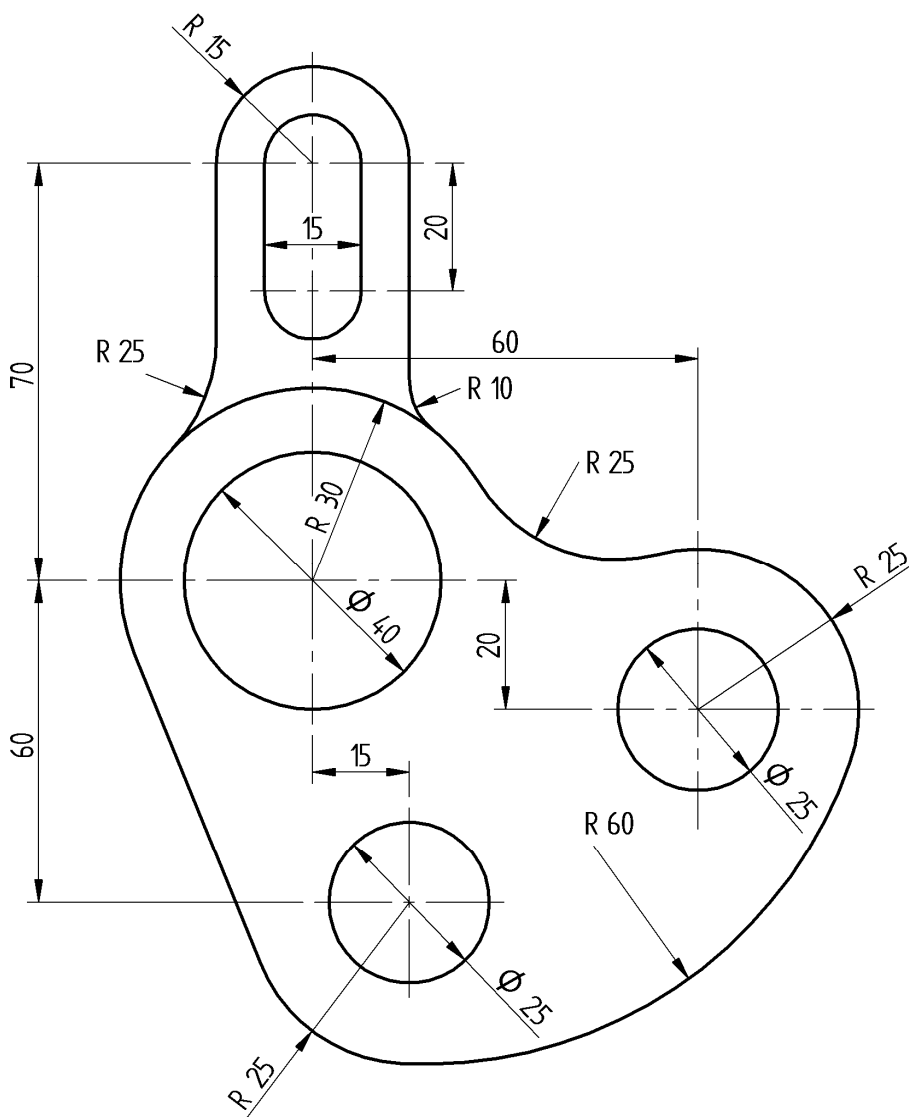
Ariketa Kodea:

A aukera (hiru ariketa ditu)

1-A ariketa: (A aukerakoa. 3 puntu balio du).

Irudian, pieza trokelatu bat erakusten da. Haren ingurua zirkunferentzia-arkuz eta segmentu zuzen ukitzailuz osatuta dago, eta ez du angelu-punturik. Kotak milimetrotan emanda daude. Hau egin behar da: 1:1 eskalan marraztuta, osatu hurrengo orrian piezaren inguruak. Zehaztu arkuen zentroak eta ukitze-puntuak.

Oharrak: 'Ematen den irudiak ez du proportzioa gordetzen, baina $m \times c$ -zifrak bete egin behar dira. Ariketa ebaztean, ez ezabatu gutxienez $m \times c$ eraikuntza lagungarriak.



Puntuazioa: 3 puntu



Universidad
del País Vasco

Euskal Herriko
Unibertsitatea

UNIBERTSITATERA SARTZEKO HAUTAPROBAK
2013ko UZTAILA

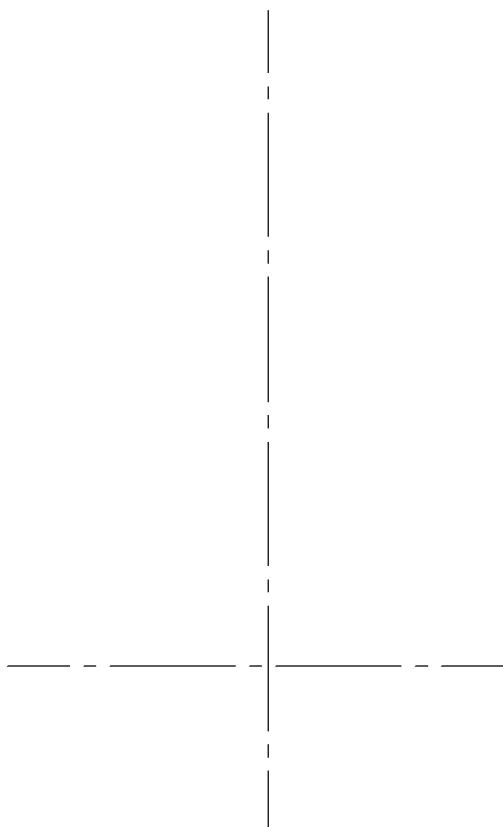
MARRAZKETA TEKNIKOA

2013 – II
Galdera-sorta

A atala
Orrialdea: 2 (6)

Ariketa Kodea:

1-A ariketa: (jarraipena)





Universidad
del País Vasco

Euskal Herriko
Unibertsitatea

UNIBERTSITATERA SARTZEKO HAUTAPROBAK
2013ko UZTAILA

MARRAZKETA TEKNIKOA

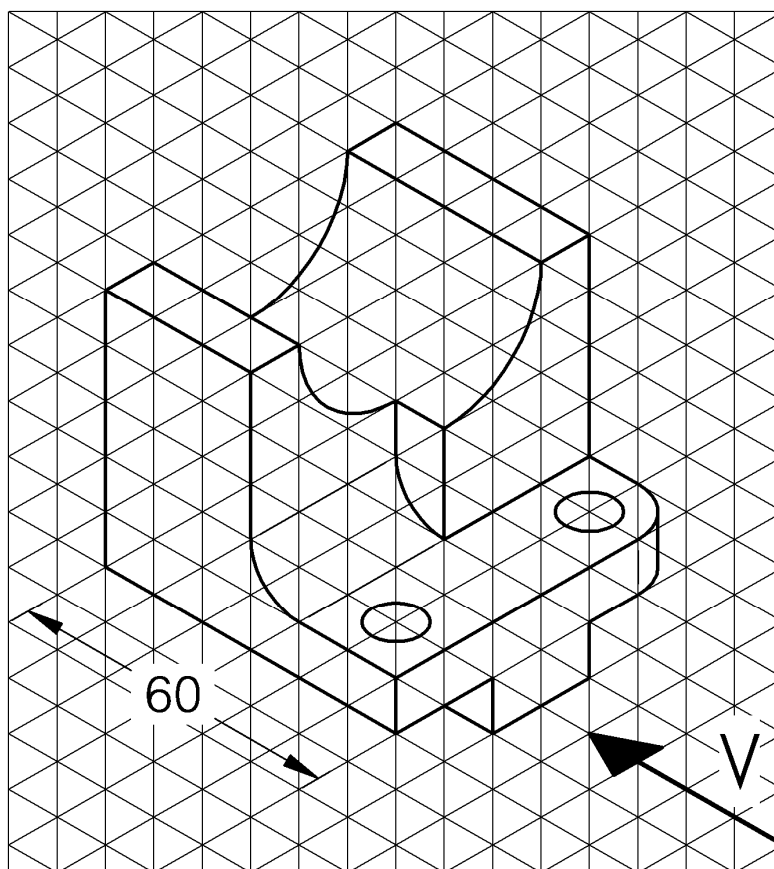
2013 – II
Galdera-sorta

A atala
Orrialdea: 3 (6)

Ariketa Kodea:

2-A ariketa: (A aukerakoa. 4 puntu balio du)

Pieza baten perspektiba isometrikoa ematen da. Pieza horren aurpegiak lauak eta zilindriko erreboluziokoak dira. Hau egin behar da: hurrengo orrian eta eskala naturalean (1:1), marraztu piezaren aurretiko, goitiko eta ezker-albotiko bista diedrikoak. Aurretiko bista V geziaren norabidean hartuko da.



Puntuazioa: 4 puntu



Universidad
del País Vasco

Euskal Herriko
Unibertsitatea

UNIBERTSITATERA SARTZEKO HAUTAPROBAK
2013ko UZTAILA

MARRAZKETA TEKNIKOA

2013 – II
Galdera-sorta

A atala
Orrialdea: 4 (6)

Ariketa Kodea:

2-A ariketa: (jarraipena)





Universidad
del País Vasco

Euskal Herriko
Unibertsitatea

UNIBERTSITATERA SARTZEKO HAUTAPROBAK
2013ko UZTAILA

MARRAZKETA TEKNIKOA

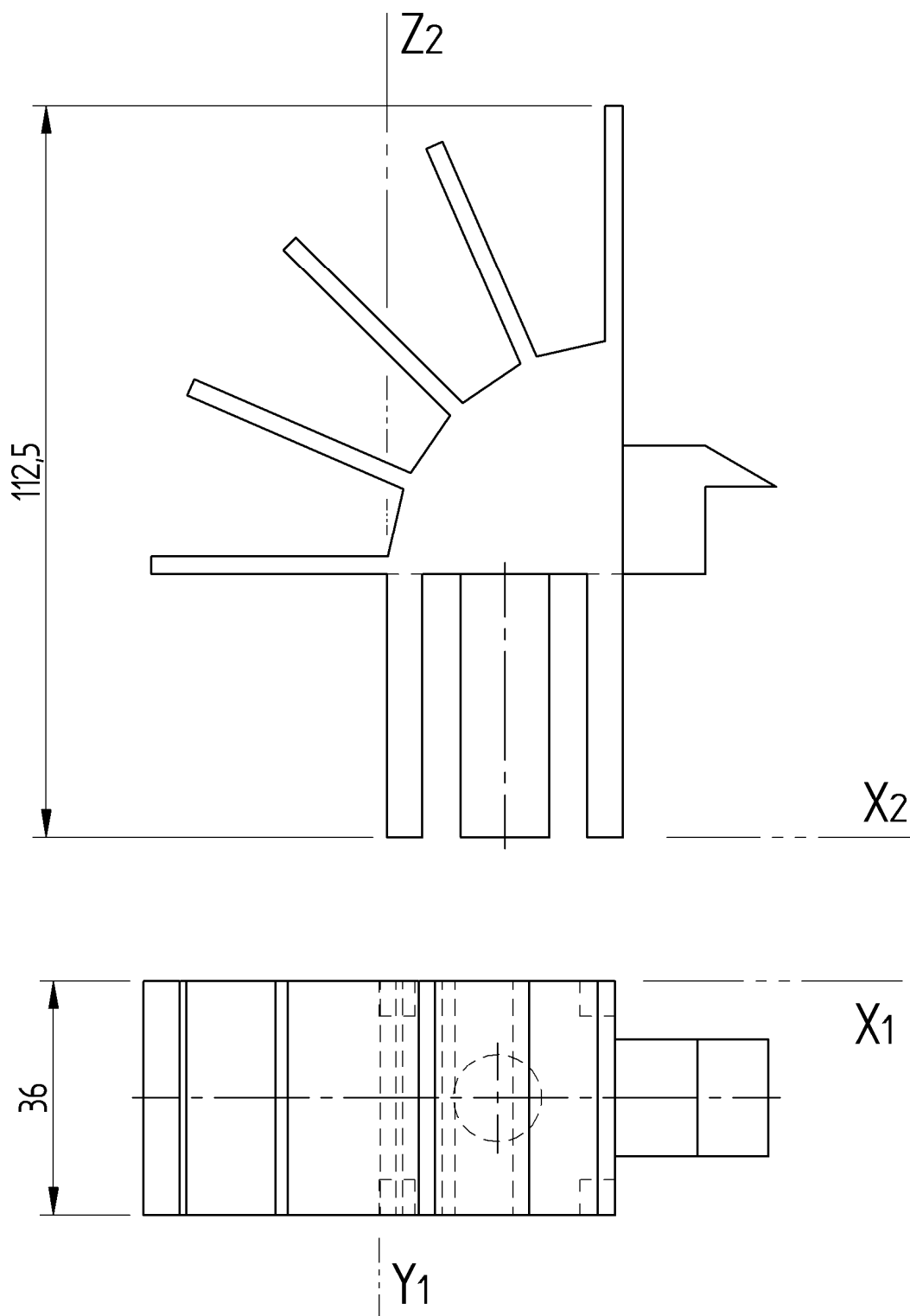
2013 – II
Galdera-sorta

A atala
Orrialdea: 5 (6)

Ariketa Kodea:

3-A ariketa: (A aukerakoa. 3 puntu balio du).

Ematen diren bistek txori-itxura duen objektu bat erakusten dute. Hau egin behar da: 1/1 eskalan, marraztu objektuaren perspektiba isometrikoa (nahi bada, $K_x=K_y=K_z=1$ har daiteke).



Puntuazioa: 3 puntu



Universidad
del País Vasco

Euskal Herriko
Unibertsitatea

UNIBERTSITATERA SARTZEKO HAUTAPROBAK
2013ko UZTAILA

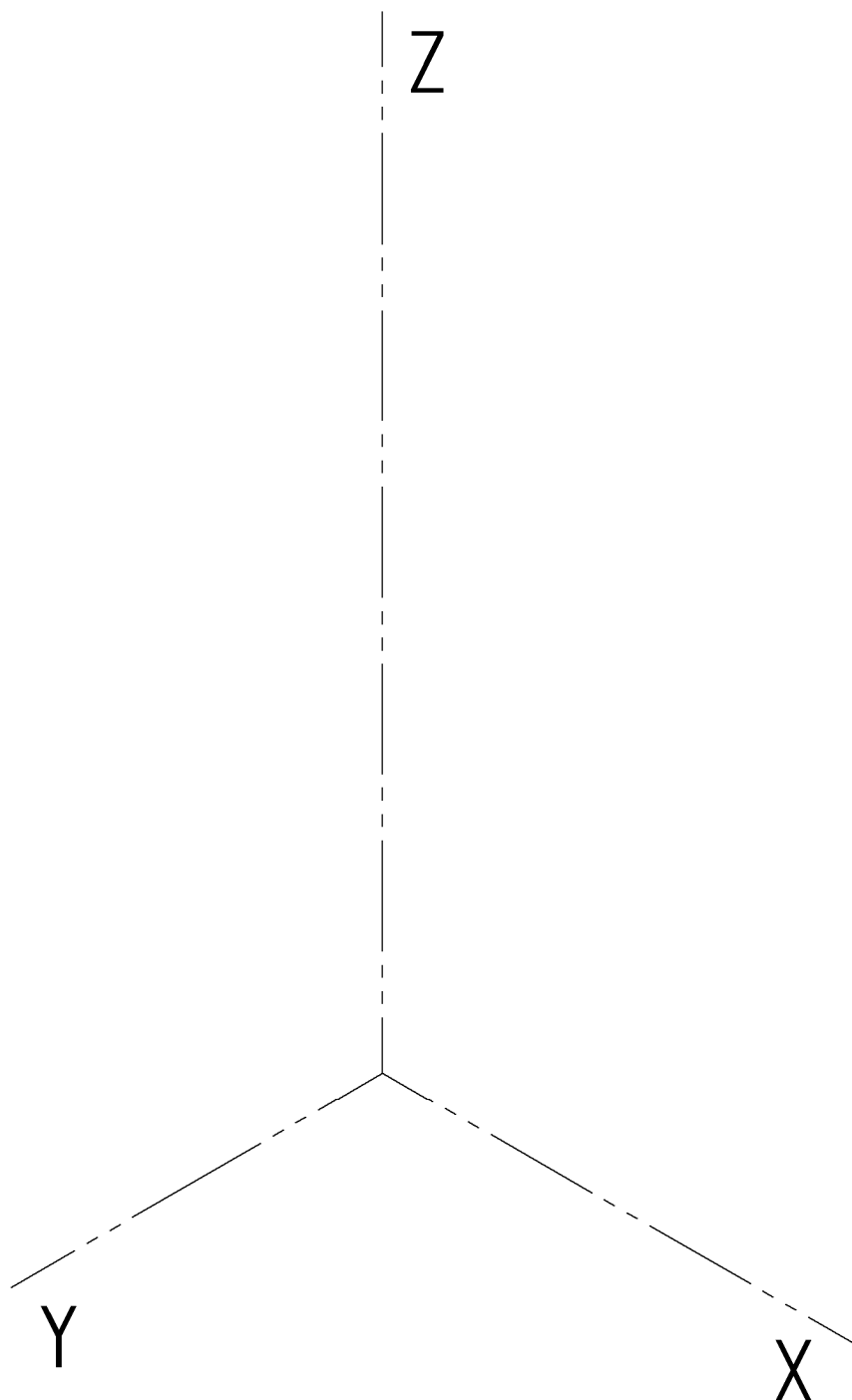
MARRAZKETA TEKNIKOA

2013 – II
Galdera-sorta

A atala
Orrialdea: 6 (6)

Ariketa Kodea:

3-A ariketa: (jarraipena)





Universidad del País Vasco Euskal Herriko Unibertsitatea

UNIBERTSITATERA SARTZEKO HAUTAPROBAK
2013ko UZTAILA

MARRAZKETA TEKNIKOA

2013 – II
Galdera-sorta

B atala
Orrialdea: 1 (4)

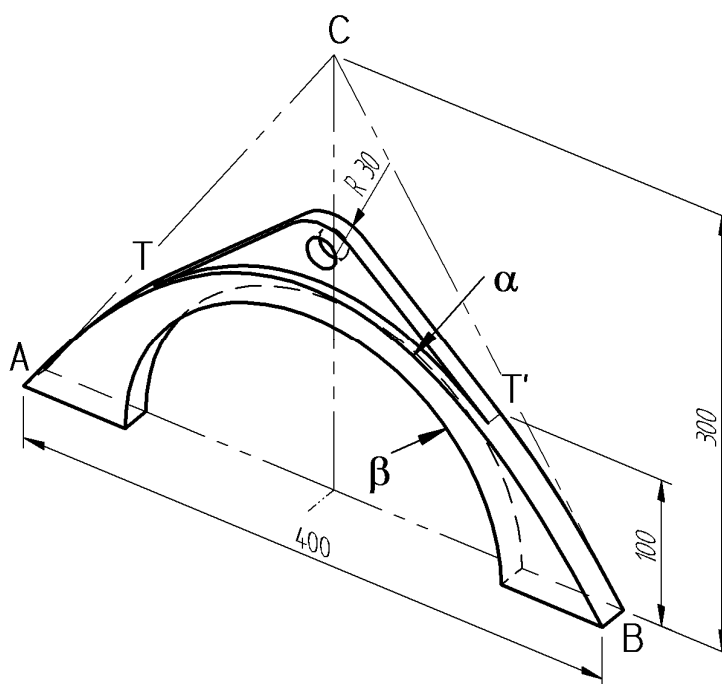
Ariketa Kodea:

B aukera (hiru ariketa ditu)

1-B ariketa: (B aukerakoa. 3 puntu balio du)

Irudian erakusten den piezan, α ertza parabola bat da, eta β ertza, berriz, zirkunferentzierdia. AC eta BC tangenteek zehazten dute parabola; era simetrikoan kokatuta daude biak ardatzarekiko. Diseinua osatzeko, belarri bat egin da, zentratua eta haren inguruak parabolaren ukitzaile direla T eta T' puntuetan. Hau egin behar da: hurrengo orriko aurretiko bistan, marraztu parabola 1:2 eskalan, eta zehaztu haren erpina, fokua eta zuzentzailea. Piezaren inguruia osatzeko, belarria ere marraztu.

Oharra: Zehaztu parabolaren beste hiru puntu (T puntua eta beste bi gehiago) A puntuaren eta erpinaren artean.



Puntuazioa: 3 puntu



Universidad
del País Vasco

Euskal Herriko
Unibertsitatea

UNIBERTSITATERA SARTZEKO HAUTAPROBAK
2013ko UZTAILA

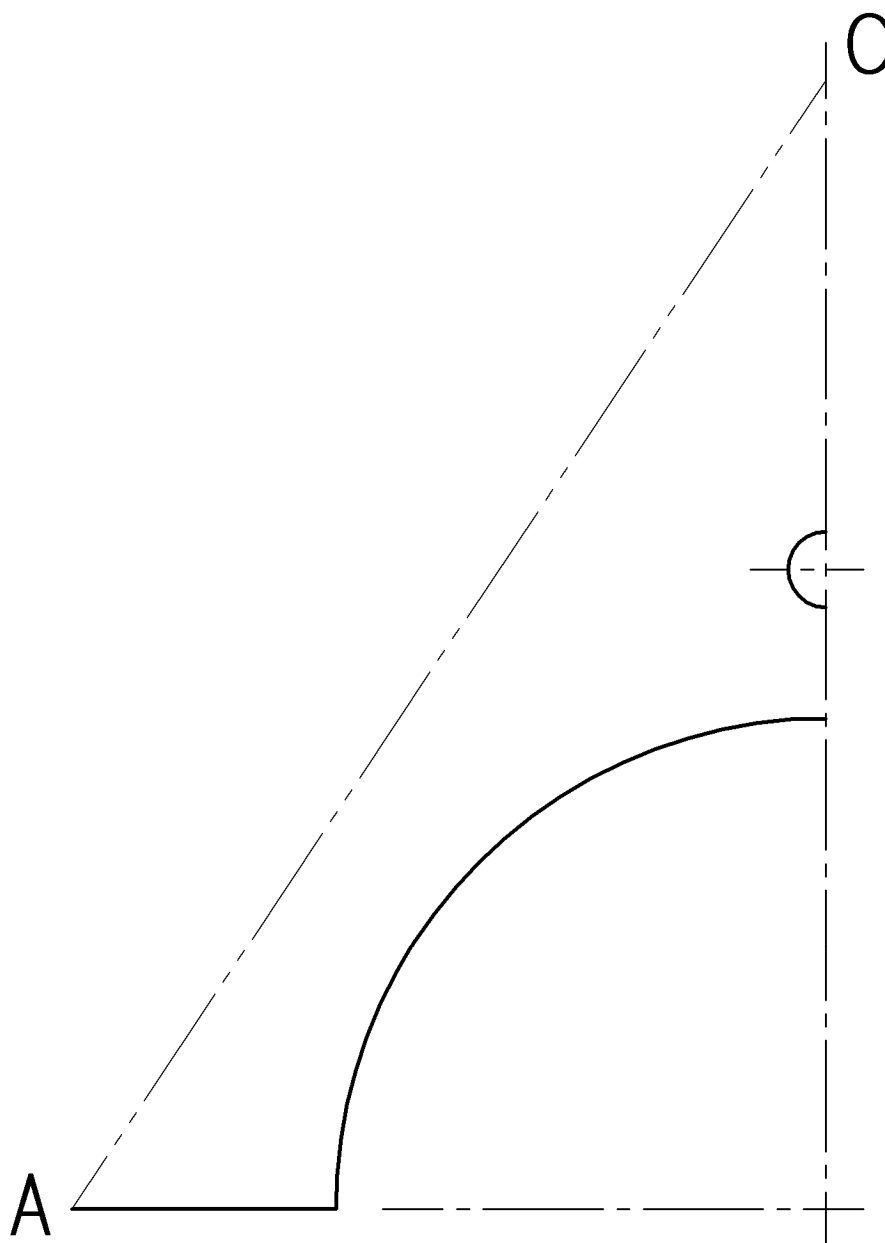
MARRAZKETA TEKNIKOA

2013 – II
Galdera-sorta

B atala
Orrialdea: 2 (4)

Ariketa Kodea:

1-B ariketa: (jarraipena)





Universidad
del País Vasco

Euskal Herriko
Unibertsitatea

UNIBERTSITATERA SARTZEKO HAUTAPROBAK
2013ko UZTAILA

MARRAZKETA TEKNIKOA

2013 – II
Galdera-sorta

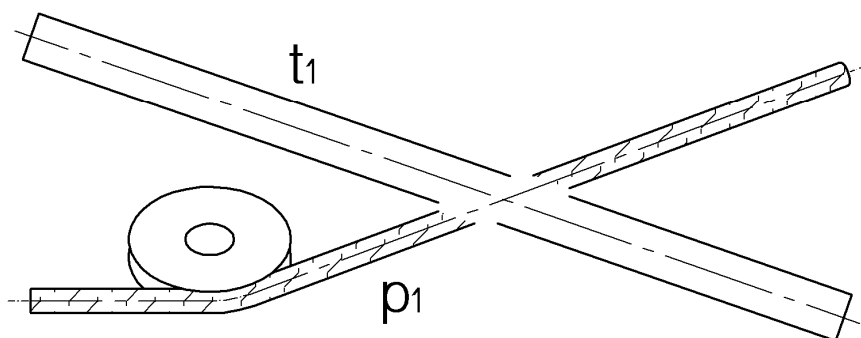
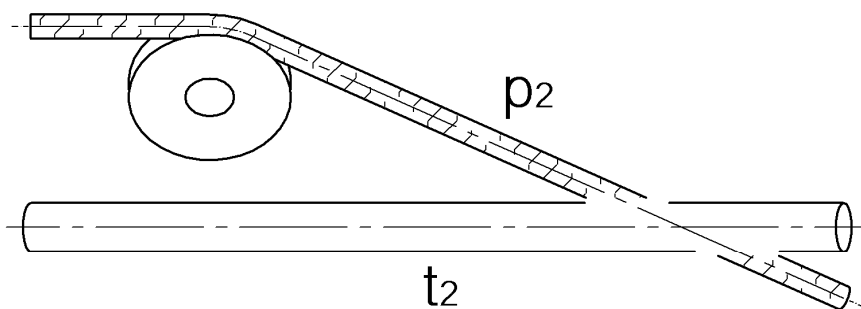
B atala
Orrialdea: 4 (4)

Ariketa Kodea:

3-B ariketa: (B aukerakoa. 3 puntu balio du).

Ratze "dcvgnr cucv gp'f gp'na"ble zati batek eta hodi batek osatzen duten multzoa erakusten da sistema diedrikoko bisten bidez. Marrazkian bertan ebatzi, hau egin behar da:

1. Emandako bistetan, bistaratu kablearen eta hodiaren arteko gurutzaketa, falta diren gutxiak osatuz.
2. Era grafikoan, zehaztu polearen desbideratze-angelua.
3. Era grafikoan, zehaztu hodiaren eta kablearen erdiko ardatzen arteko distantziarik laburrena.



Puntuazioa: 3 puntu



CRITERIOS DE CORRECCIÓN Y CALIFICACIÓN ZUZENTZEKO ETA KALIFIKATZEKO IRIZPIDEAK

MARRAZKETA TEKNIKOA II

Aukera bakoitzean (A eta B) ariketa mota hauek proposatzen dira:

- Geometria laua.
- Kurba konikoen marrazketa.
- Geometria espazialeko ariketak.
- Formak irudikatzeko ariketak.

Ariketak irudikapen-sistema diedrikoan eta/edo axonometrikoan ebatzi behar dira, enuntziatuan azaltzen denaren arabera. Perspektiba axonometrikoak marraztean, ageriko lineak baino ez dira kontuan hartu behar.

Aukeretako bat hautatzeak (A edo B) esan nahi du aukera horretako ariketa guztiak hautatu direla (ezin dira inoiz nahasian egin A eta B aukeretako ariketak). **Ikasleak bi proposamenetako bat hautatu beharko du (A edo B), eta oso-osorik egin beharko du.**

Galdera sortan, azterketako ariketa bakoitzak zenbat puntu balio duen ageri da; beraz, ariketa bakoitzaren balorazioa enuntziatuan bertan ageri da. Aukera bakoitzak 10 puntu balio du.

Ariketa bakoitza baloratzeko, hauek izan behar dira kontuan:

- baliabide kontzeptualak behar bezala erabiltzea
- planteamendu zuzena egitea
- marrazkia zehaztasunez egitea
- ariketa bakoitzaren emaitza globala
- aurkezpen gokia, ordena eta txukuntasuna



Universidad del País Vasco Euskal Herriko Unibertsitatea

ADIERAZPEN GRAFIKOA ETA
INGENIARITZAKO PROIEKTUAK SAILA
DEPARTAMENTO DE EXPRESIÓN GRÁFICA Y
PROYECTOS DE INGENIERÍA

**UNIBERTSITATERA
SARTZEKO EBALUAZIOA**

**MARRAZKETA
TEKNIKO A II**

2013.ko UZTAILA

ARIKETA EBATZIAK

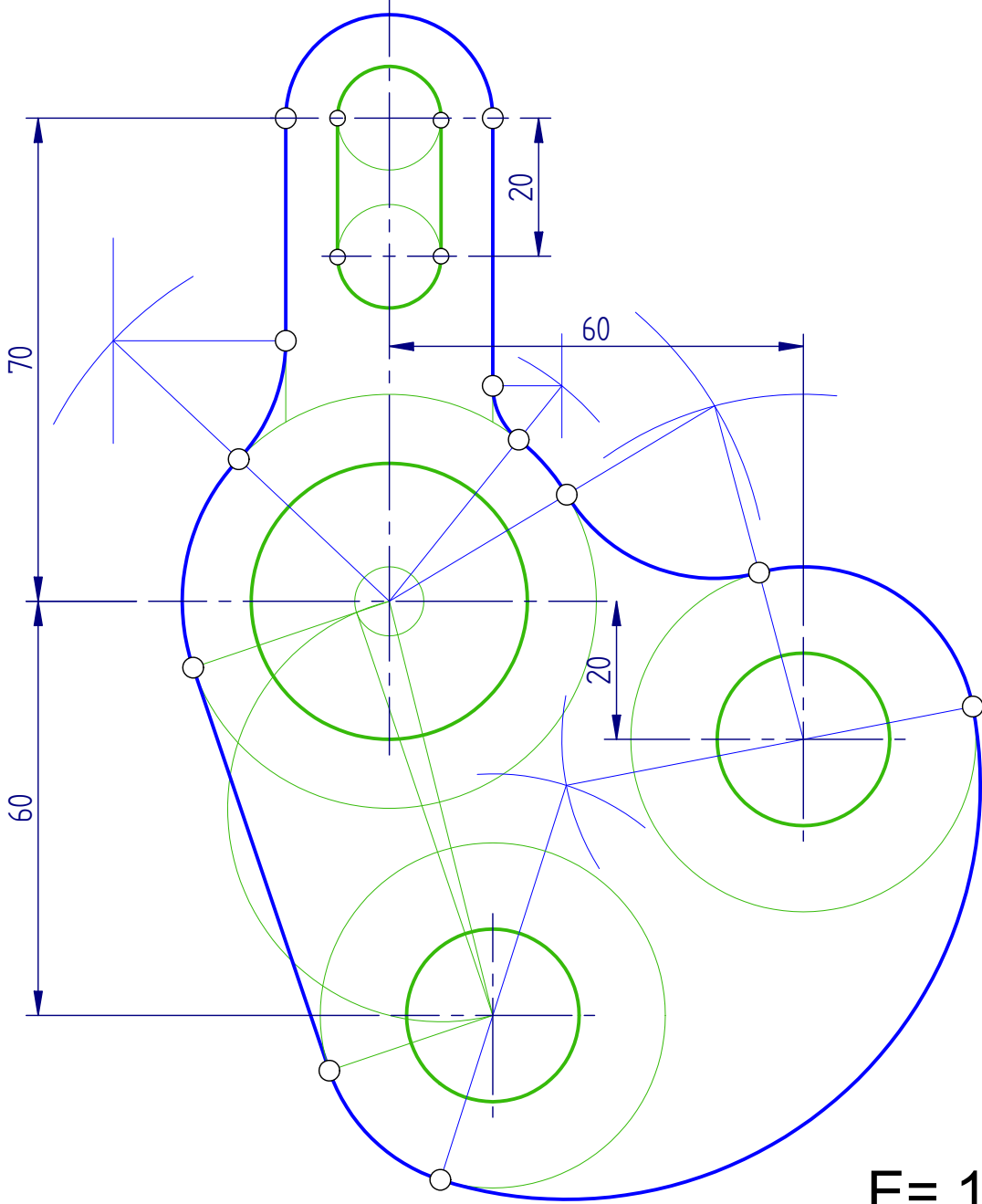
**EVALUACIÓN PARA EL
ACCESO A LA UNIVERSIDAD**

DIBUJO TÉCNICO II

JULIO de 2013

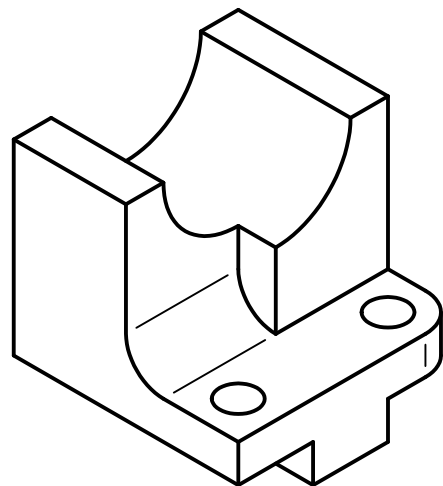
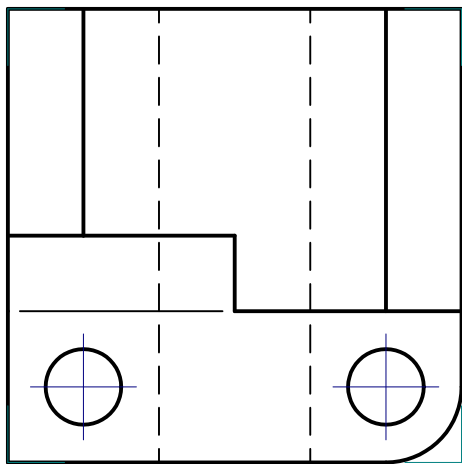
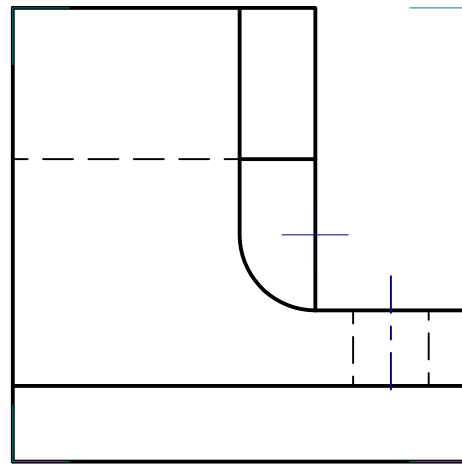
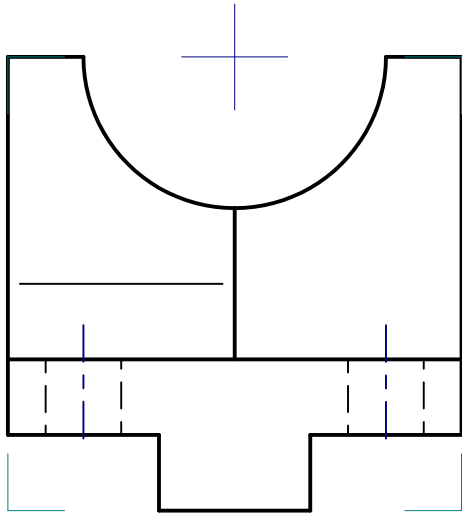
**EJERCICIOS
SOLUCIONADOS**

1-A ARIKETA / EJERCICIO 1-A

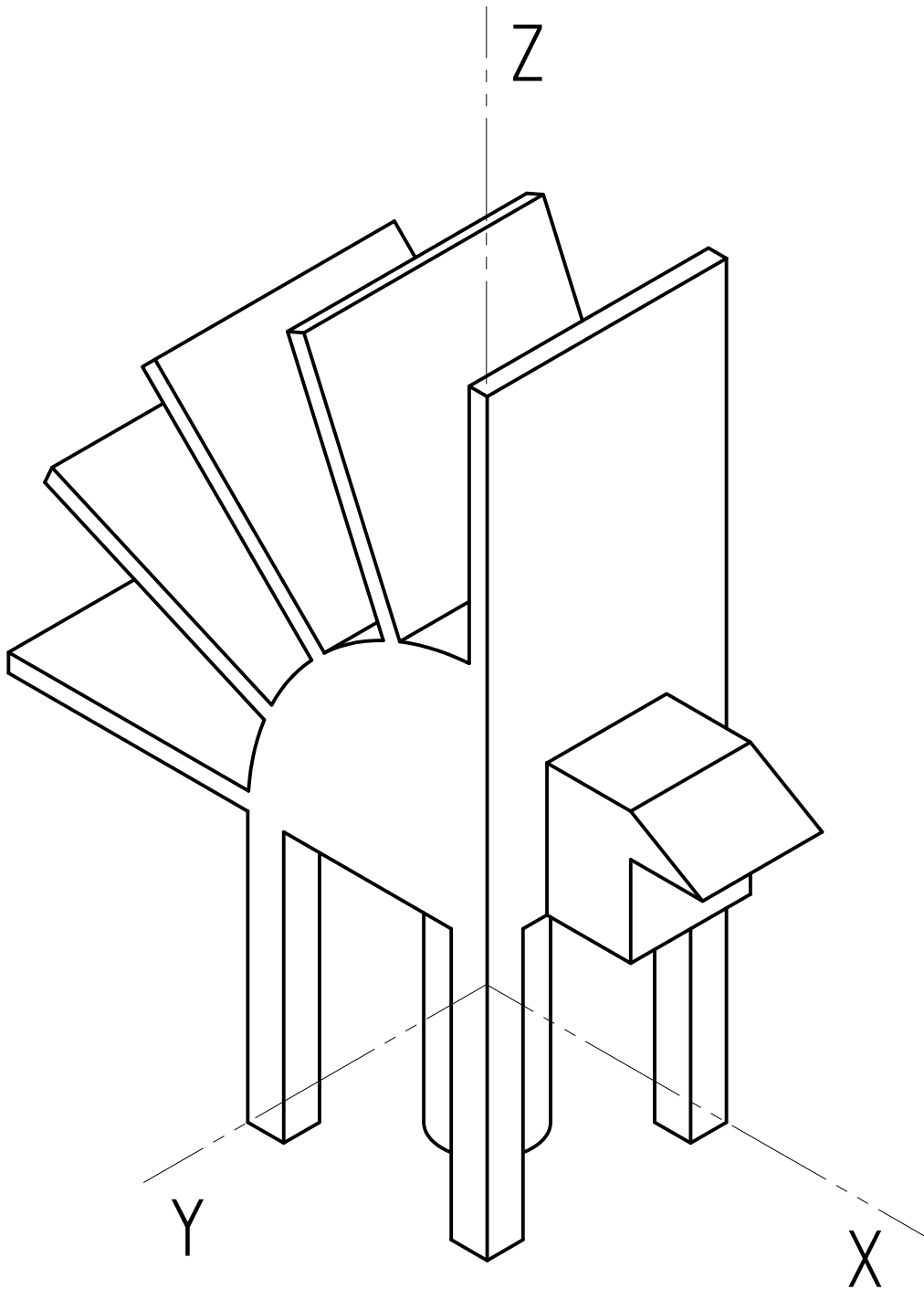


E= 1/1

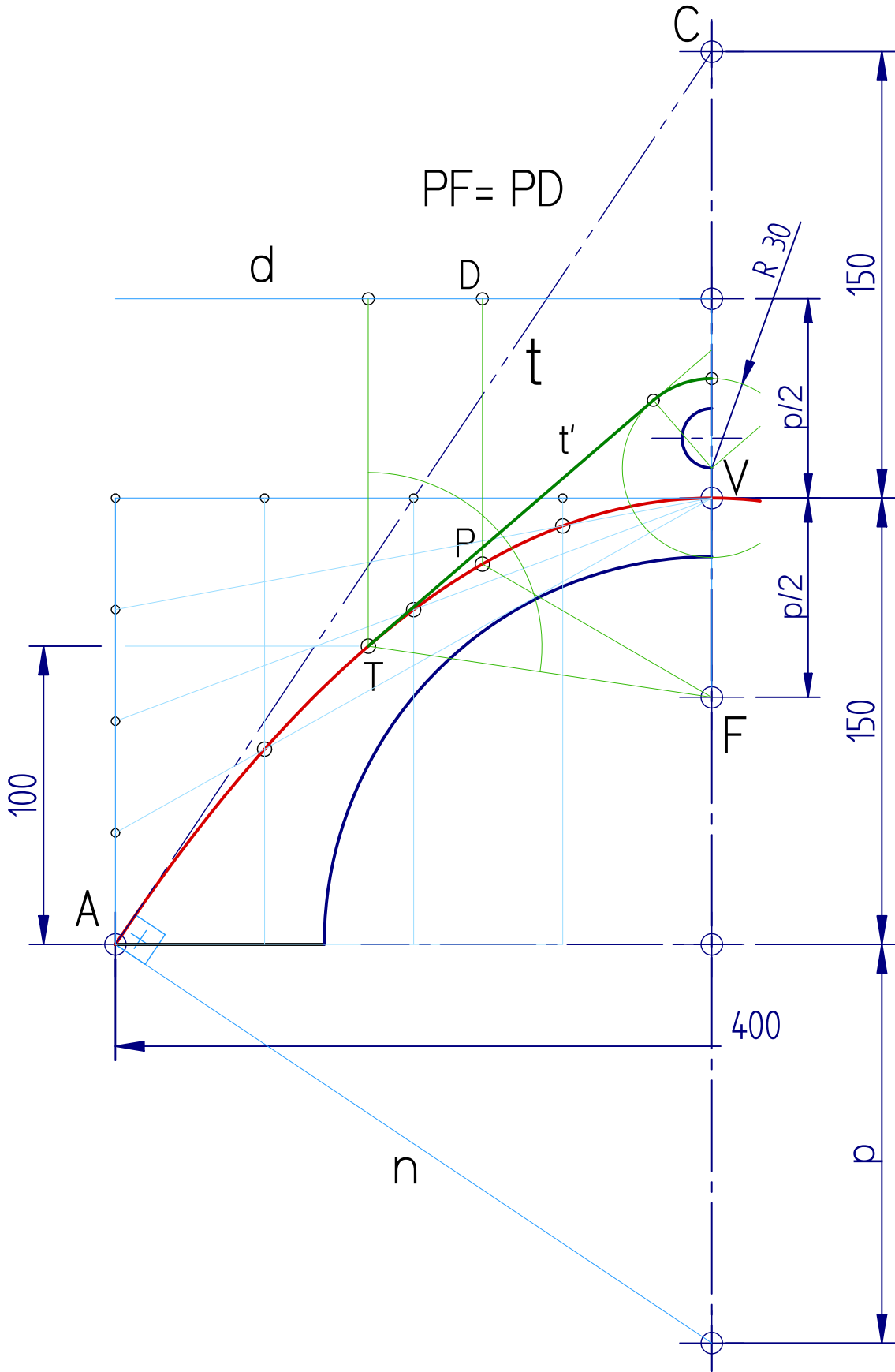
2-A ARIKETA / EJERCICIO 2-A



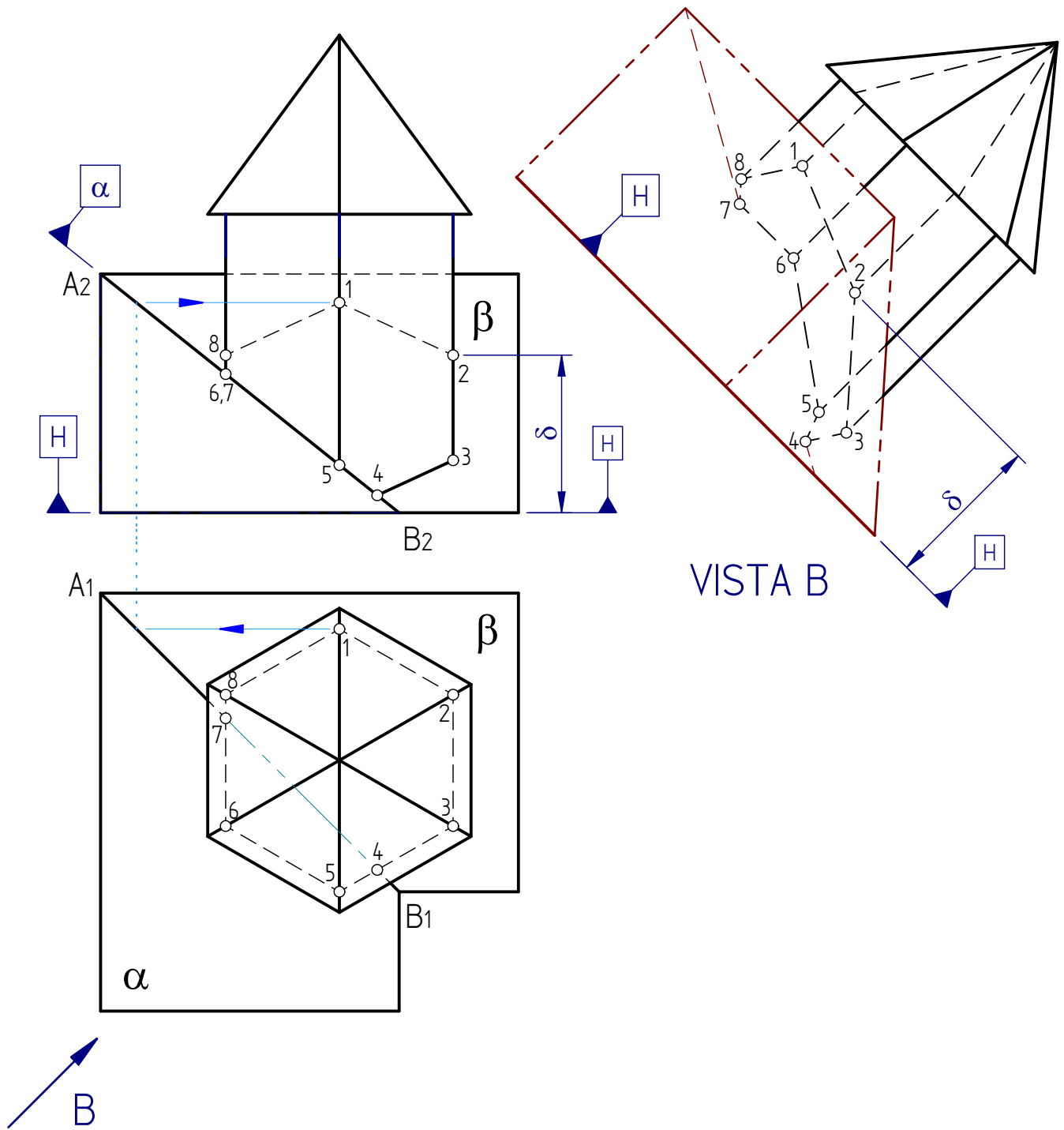
3-A ARIKETA / EJERCICIO 3-A



1-B ARIKETA / EJERCICIO 1-B



2-B ARIKETA / EJERCICIO 2-B



3-B ARIKETA / EJERCICIO 3-B

