

Marrazketa teknikoa II

- BATXILERGOA
- LANDIBE HEZIKETA
- GOI MAILAKO HEZIKETA ZIKLOAK

Azterketa

Kalifikazio eta zuzenketa irizpideak



eman ta zabal zazu



Universidad
del País Vasco

Euskal Herriko
Unibertsitatea

NAZIOARTEKO
BIKAINASUN
CAMPUSA

CAMPUS DE
EXCELENCIA
INTERNACIONAL



Universidad del País Vasco Euskal Herriko Unibertsitatea

UNIBERTSITATERA SARTZEKO PROBAK

2014ko EKAINA

MARRAZKETA TEKNIKOA II

PRUEBAS DE ACCESO A LA UNIVERSIDAD

JUNIO 2014

DIBUJO TÉCNICO II

Irakasgaia / Asignatura

Ariketa Kode / Código ejercicio

Data / Fecha

.....n,(e)koaren(e)an

En, a de de

Kalifikazioa / Calificación

Azterketa honek bi aukera ditu. Azterketariak aukeretako bat (A edo B) hartu eta oso-osoan ebatzi behar du.

Ez ahaztu azterketako orrialde bakoitzean kodea jartzea.

Este examen tiene dos opciones. El Alumno podrá escoger una de las dos propuestas (la A o la B) que resolverá en su integridad.

No olvides incluir el código en cada una de las hojas de examen.



Universidad
del País Vasco

Euskal Herriko
Unibertsitatea

UNIBERTSITATERA SARTZEKO HAUTAPROBAK
2014ko EKAINA

MARRAZKETA TEKNIKOA

2014 – I
Galdera-sorta

A atala
Orrialdea: 1 (5)

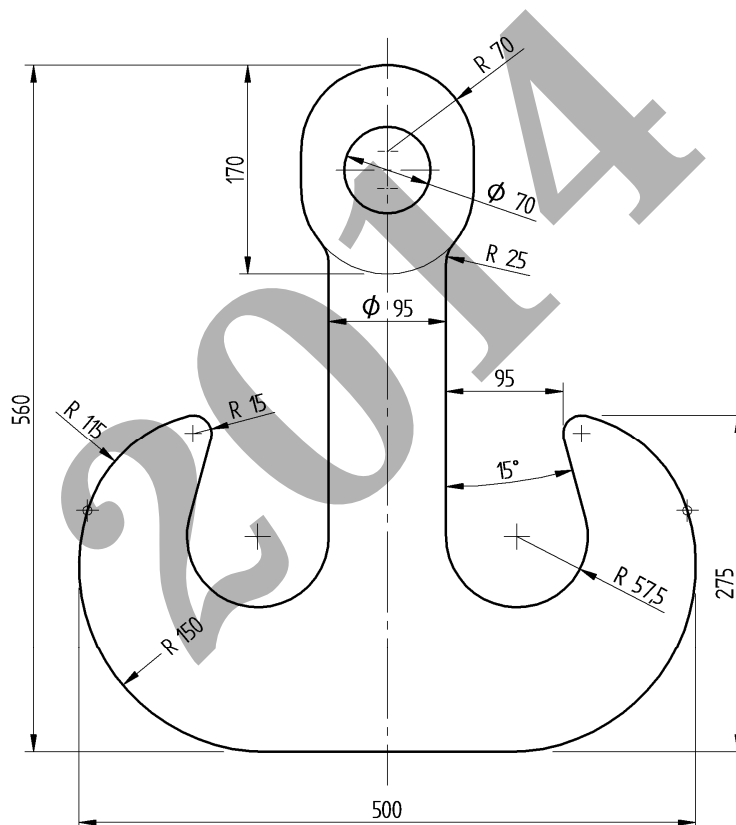
Ariketa Kodea:

A aukera (hiru ariketa ditu)

1-A ariketa: (A aukerakoa. 3 puntu balio du).

Irudiak kako bikoitz bat erakusten du. Ingurua zirkunferentzia-arkuz eta segmentu zuzenez dago osatuta, puntu angeluar barik. Kotak milimetrotan daude emanda. Hau egin behar da: Osatu hurrengo orrian, 1/3 eskalan, kakoaren ingurua, eta zehazu arkuen zentroak eta tangenzia-puntuak.

Oharra: Ematen den irudiak ez du proportzioa gordetzen, baina kota-zenbakiak bete egin behar dira. Ariketa ebatztean, ez ezabatu marrazki lagungarriak. Irudia simetrikoa denez, kako-erdia besterik ez da marraztu behar.



Puntuazioa: 3 puntu



Universidad
del País Vasco

Euskal Herriko
Unibertsitatea

UNIBERTSITATERA SARTZEKO HAUTAPROBAK
2014ko EKAINA

MARRAZKETA TEKNIKO


2014 – I
Galdera-sorta

A atala
Orrialdea: 2 (5)

Ariketa Kodea:

1-A ariketa: (jarraipena)

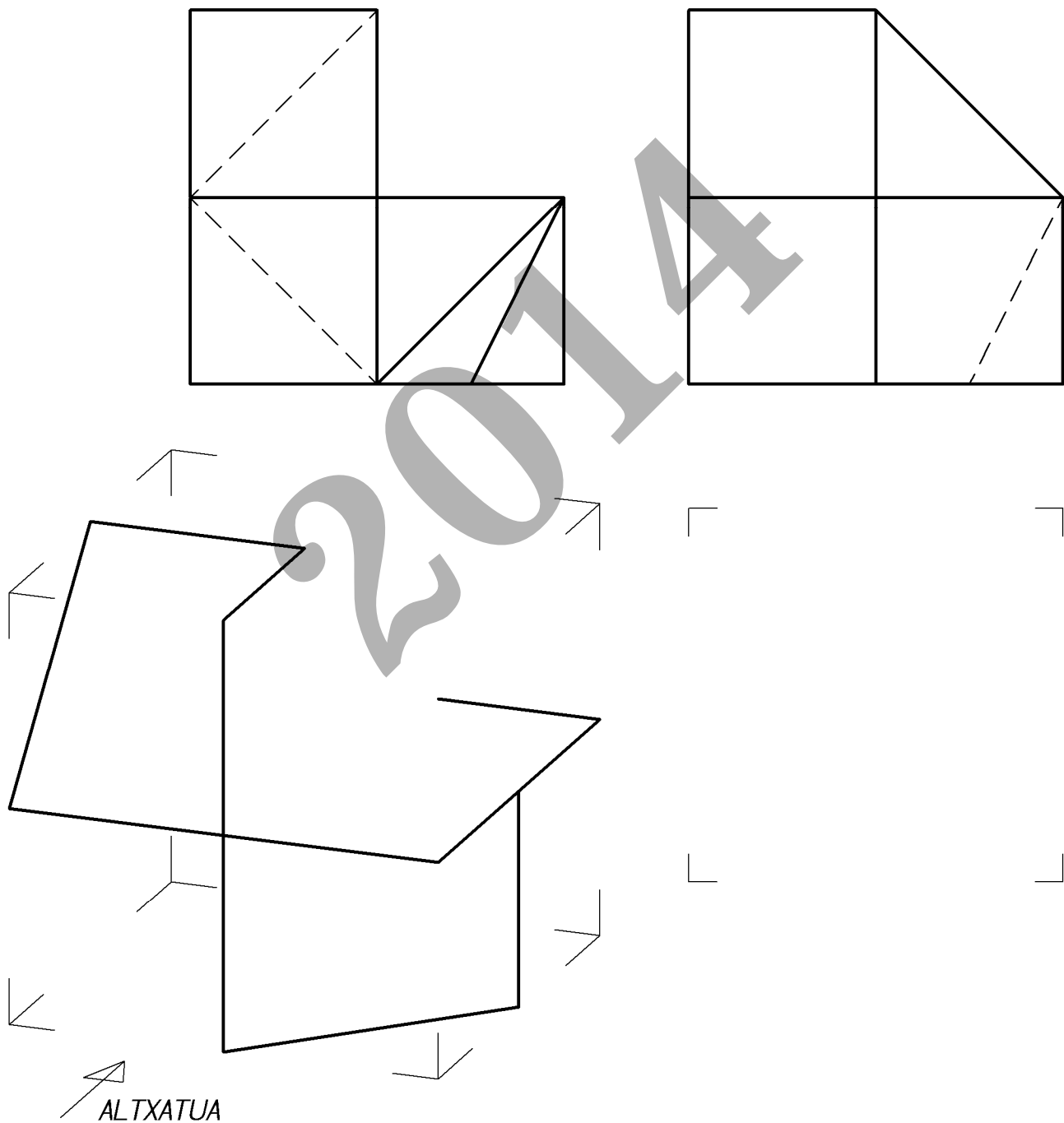
2014

 <p>eman ta zabal zazu</p> <p>Universidad del País Vasco Euskal Herriko Unibertsitatea</p>	<p>UNIBERTSITATERA SARTZEKO HAUTAPROBAK 2014ko EKAINA</p> <p>MARRAZKETA TEKNIKOA</p>	<p>2014 – I Galdera-sorta</p> <p>A atala Orrialdea: 3 (5)</p>
--	---	--

Ariketa Kodea:

2-A ariketa: (A aukerakoa. 4 puntu balio du).

Aurpegi lauak dituen pieza baten bista diedriko bi ematen dira osorik (aurretikoa eta eskuin albotikoa). Hau eskatzen da: marraztu goitiko bista eta, esku hutsez, osatu hasita ematen den perspektiba.



Puntuazioa: 4 puntu



Universidad
del País Vasco

Euskal Herriko
Unibertsitatea

UNIBERTSITATERA SARTZEKO HAUTAPROBAK
2014ko EKAINA

MARRAZKETA TEKNIKOA

2014 – I
Galdera-sorta

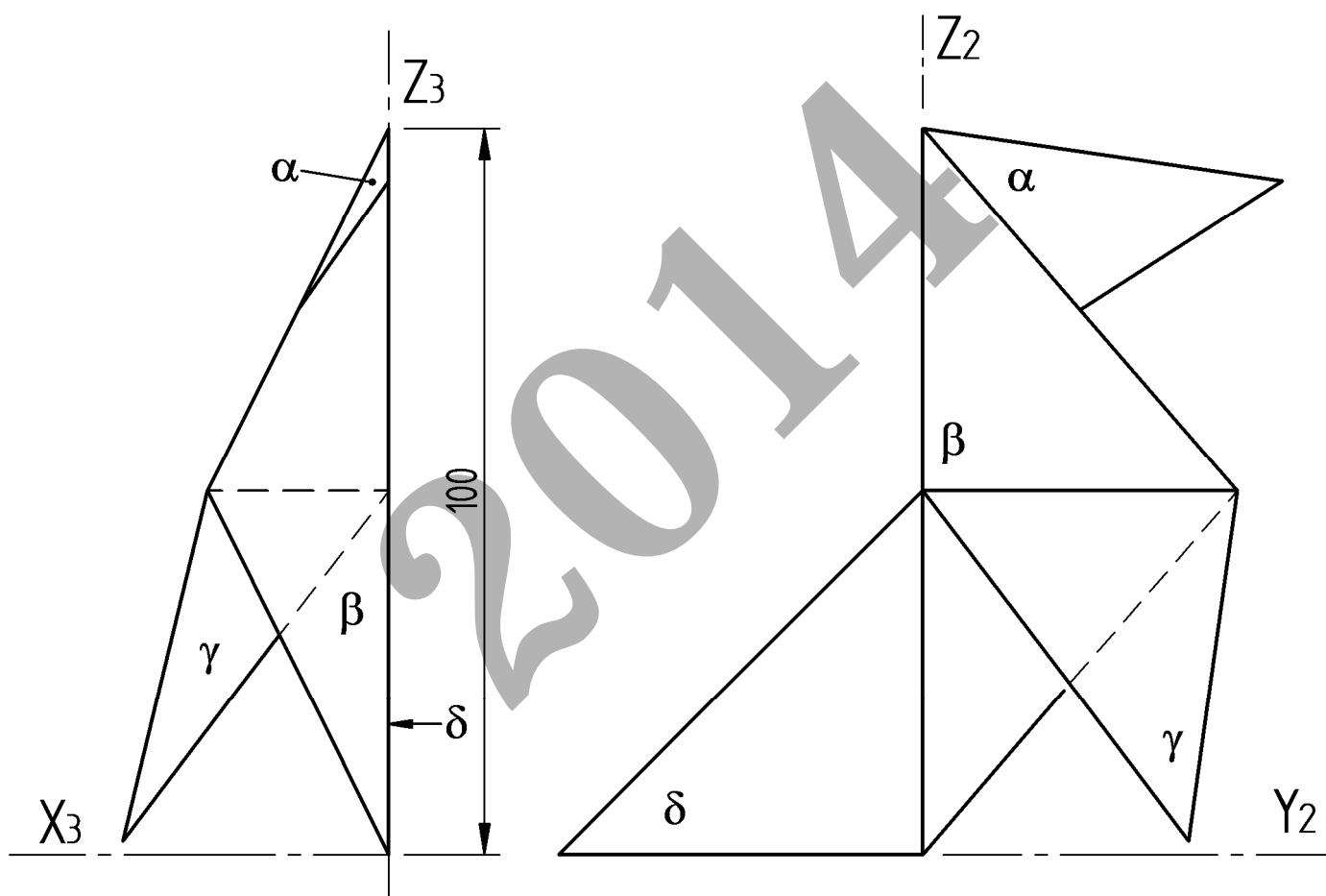
A atala
Orrialdea: 4 (5)

Ariketa Kodea:

3-A ariketa: (A aukerakoa. 3 puntu balio du).

Papiroflexiaz egindako txori bat zazpi triangelu errektangular isoszelez dago osatuta: α , β , γ , δ , eta α' , β' eta γ' (azken hirurak lehenengo hiruren simetrikoak YZ planoarekiko, hurrenez hurren). Hau egin behar da: Eskala naturalean ($E = 1/1$), marraztu paperezko irudiaren perspektiba isometrikoa.

(Gura bada, har daiteke $K_x = K_y = K_z = 1$)



Puntuazioa: 3 puntu



Universidad
del País Vasco

Euskal Herriko
Unibertsitatea

UNIBERTSITATERA SARTZEKO HAUTAPROBAK
2014ko EKAINA

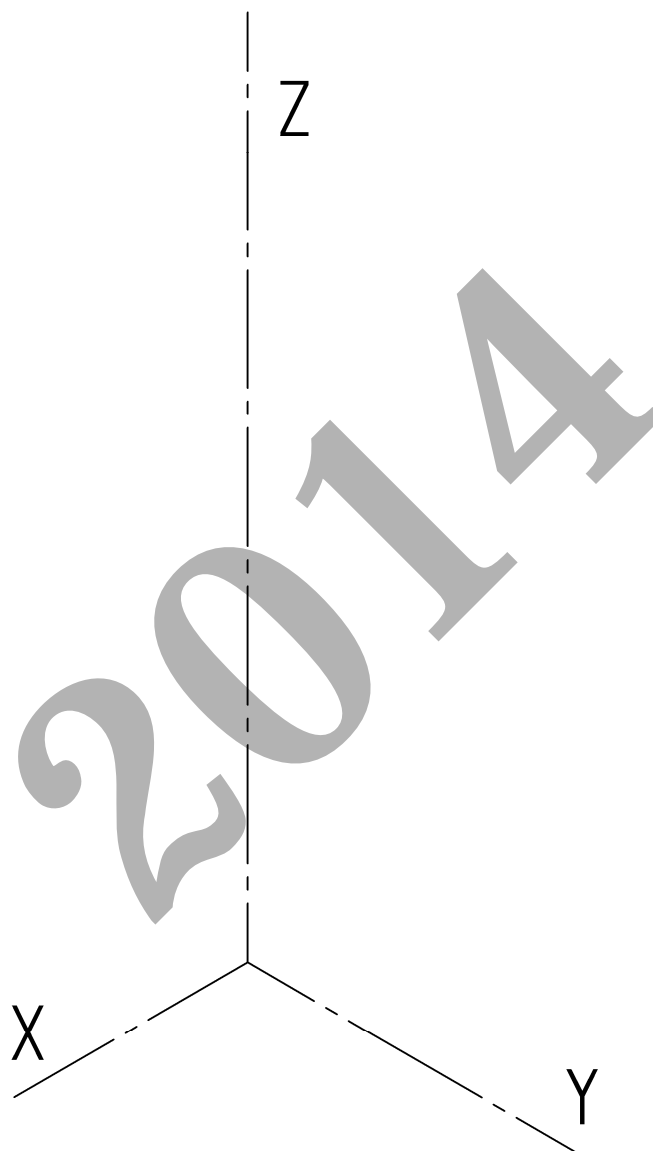
MARRAZKETA TEKNIKOA


2014 – I
Galdera-sorta

A atala
Orrialdea: 5 (5)

Ariketa Kodea:

3-A ariketa: (jarraipena)



 <p>Universidad del País Vasco Euskal Herriko Unibertsitatea</p>	<p>UNIBERTSITATERA SARTZEKO HAUTAPROBAK 2014ko EKAINA</p> <p>MARRAZKETA TEKNIKOA</p>	<p>2014 – I Galdera-sorta</p> <p>B atala Orrialdea: 1 (5)</p>
--	---	--

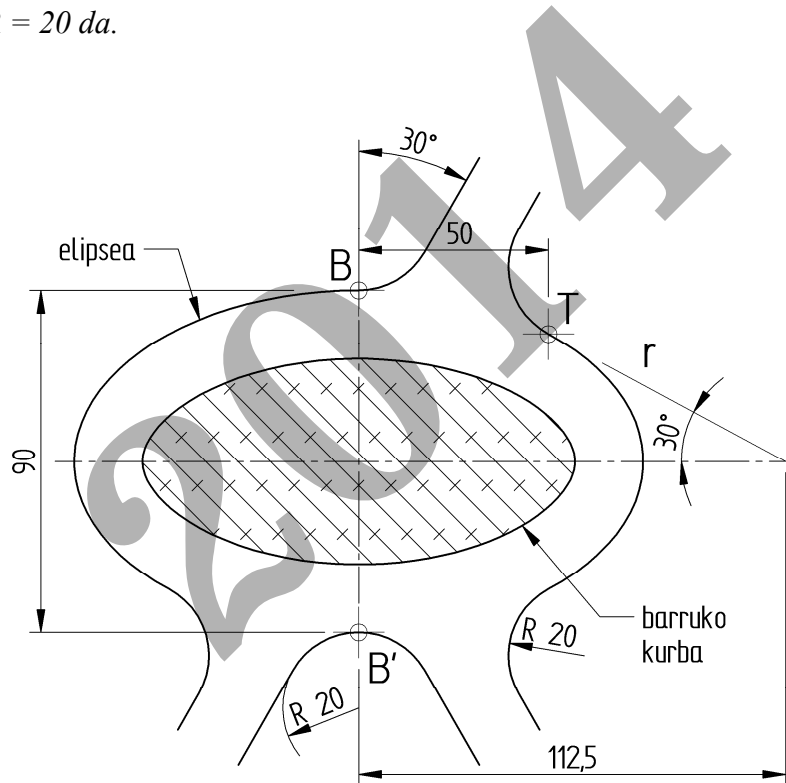
Ariketa Kodea:

B aukera (hiru ariketa ditu)

1-B ariketa: (B aukerakoa. 3 puntu balio du)

Irudian, plaza bat erakusten da. Kanpoko ingurua elipse bat da, eta haren **BB'** ardatza eta **T** puntua, **r** zuzeneko dena, ematen dira. Hauxe eskatzen da: 1:1.000 eskalan, marraztu nahiko zehatz plazaren kanpoko ingurua eta sarbideak. Zehaztasunaren eredu, eman elipsearen erpinen arteko punturen batzuk, eta kokatu zirkulu-arkuen zentroak eta tangenzia-puntuak. Bide batez, eman fokuen posizioa ere.

Oharra: Eman elipsearen hurrenez hurreneko bi erpinen arteko hiru puntu. Ez ezabatu marrazki lagungarriak. Kotak metrotan daude emanda. Barruko kurba ez da marraztu behar. Zirkulu-arku guztien erradioa $R = 20$ da.





Universidad
del País Vasco

Euskal Herriko
Unibertsitatea

UNIBERTSITATERA SARTZEKO HAUTAPROBAK
2014ko EKAINA

MARRAZKETA TEKNIKO


2014 – I
Galdera-sorta

B atala
Orrialdea: 2 (5)

Ariketa Kodea:

1-B ariketa: (jarraipena)

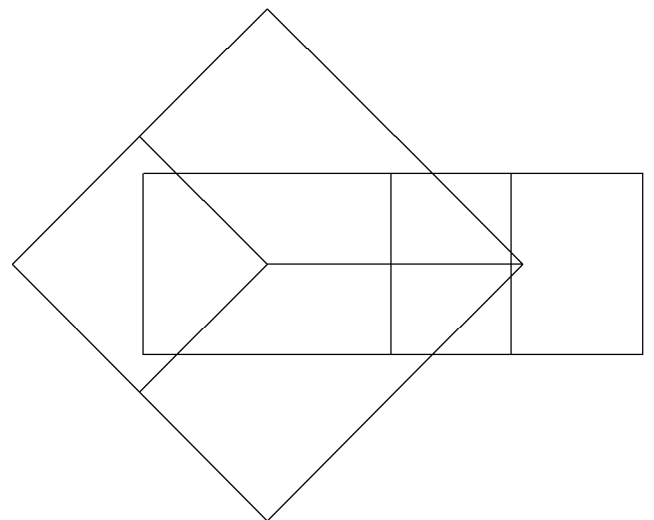
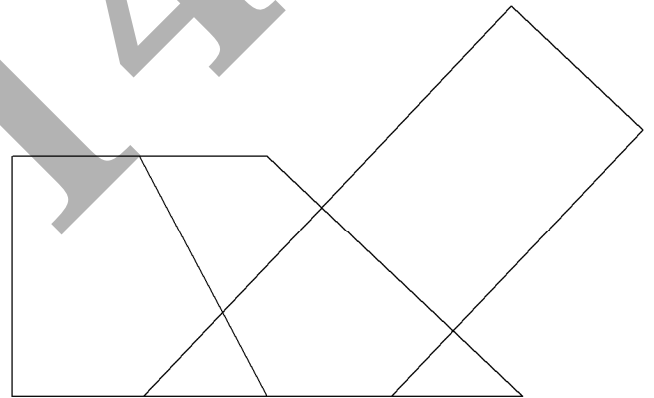
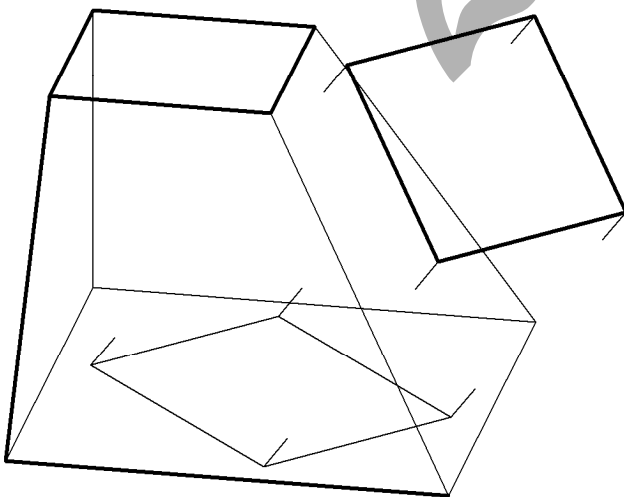
2014

 <p>eman ta zabal zazu</p> <p>Universidad del País Vasco Euskal Herriko Unibertsitatea</p>	<p>UNIBERTSITATERA SARTZEKO HAUTAPROBAK 2014ko EKAINA</p> <p>MARRAZKETA TEKNIKOA</p>	<p>2014 – I Galdera-sorta</p> <p>B atala Orrialdea: 3 (5)</p>
--	---	---

Ariketa Kodea:

2-B ariketa: (B aukerakoa. 4 puntu balio du).

Solido poliedriko bat piramide moztu batez eta prisma batez dago eginda. Hau egin behar da: Osatu aurretiko eta goitiko bistak, solidoaren ertzak marraztuz (prismaren alboetako aurpegiak piramidearen aurpegiekin elkartzeraino luzatu behar dira beherantz); ondoren, eraman elkarguneak perspektibako bistara; eta amaitzeko, zehaztu, era grafikoan, piramidearen aurpegi inklinatuek euren artean eratzen duten angelua.



Puntuazioa: 4 puntu



Universidad
del País Vasco

Euskal Herriko
Unibertsitatea

UNIBERTSITATERA SARTZEKO HAUTAPROBAK
2014ko EKAINA

MARRAZKETA TEKNIKOA

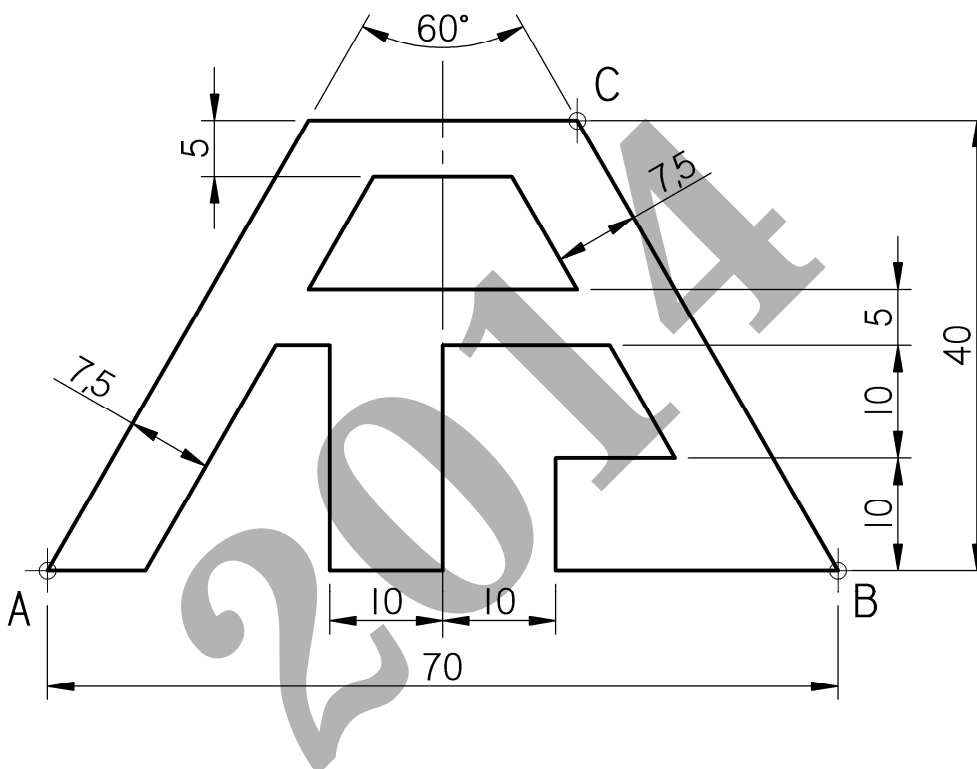
2014 – I
Galdera-sorta

B atala
Orrialdea: 4 (5)

Ariketa Kodea:

3-B ariketa: (B aukerakoa. 3 puntu balio du).

Irudian, juntura lau baten itxura eta neurriak ematen dira. Hurrengo orrian A, B eta C erpinen aurretiko eta goitiko posizioak erakusten dira. Hau egin behar da: emandako bista diedrikoetan, marraztu, eskalan, junturaren proiektzioak.



Puntuazioa: 3 puntu



Universidad
del País Vasco

Euskal Herriko
Unibertsitatea

UNIBERTSITATERA SARTZEKO HAUTAPROBAK
2014ko EKAINA

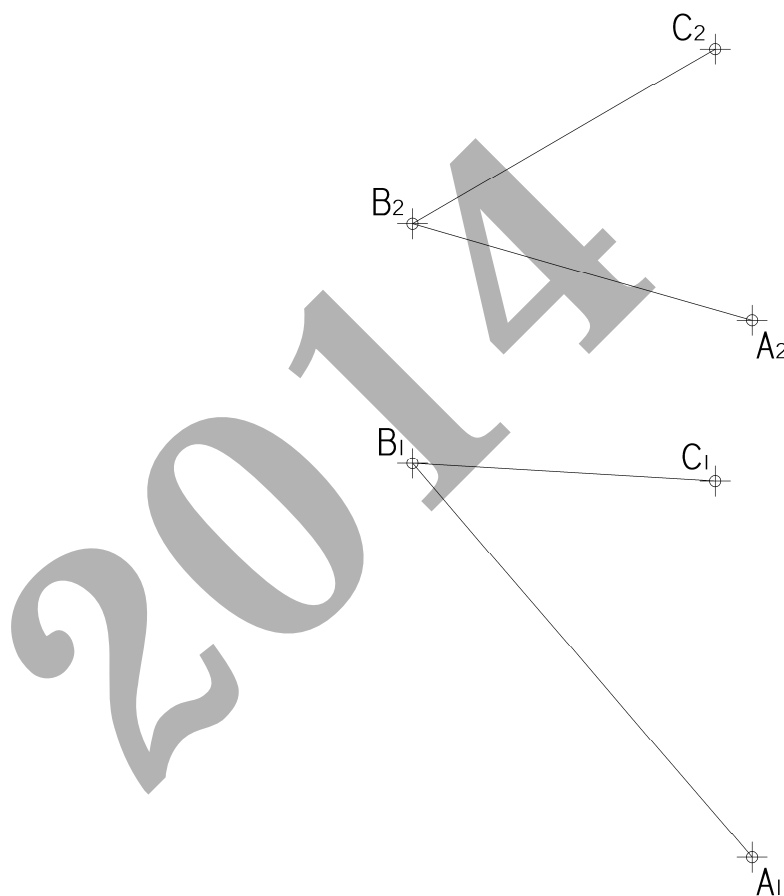
MARRAZKETA TEKNIKOA

2014 – I
Galdera-sorta

B atala
Orrialdea: 5 (5)

Ariketa Kodea:

3-B ariketa: (jarraipena)





CRITERIOS DE CORRECCIÓN Y CALIFICACIÓN ZUZENTZEKO ETA KALIFIKATZEKO IRIZPIDEAK

MARRAZKETA TEKNIKOA II

Aukera bakoitzean (A eta B) ariketa mota hauek proposatzen dira:

- Geometria laua.
- Kurba konikoen marrazketa.
- Geometria espazialeko ariketak.
- Formak irudikatzeko ariketak.

Ariketak irudikapen-sistema diedrikoan eta/edo axonometrikoan ebatzi behar dira, enuntziatuan azaltzen denaren arabera. Perspektiba axonometrikoak marraztean, ageriko lineak baino ez dira kontuan hartu behar.

Aukeretako bat hautatzeak (A edo B) esan nahi du aukera horretako ariketa guztiak hautatu direla (ezin dira inoiz nahasian egin A eta B aukeretako ariketak). **Ikasleak bi proposamenetako bat hautatu beharko du (A edo B), eta oso-osorik egin beharko du.**

Galdera sortan, azterketako ariketa bakoitzak zenbat puntu balio duen ageri da; beraz, ariketa bakoitzaren balorazioa enuntziatuan bertan ageri da. Aukera bakoitzak 10 puntu balio du.

Ariketa bakoitza baloratzeko, hauek izan behar dira kontuan:

- baliabide kontzeptualak behar bezala erabiltzea
- planteamendu zuzena egitea
- marrazkia zehaztasunez egitea
- ariketa bakoitzaren emaitza globala
- aurkezpen gokia, ordena eta txukuntasuna



Universidad del País Vasco Euskal Herriko Unibertsitatea

ADIERAZPEN GRAFIKOA ETA
INGENIARITZAKO PROIEKTUAK SAILA
DEPARTAMENTO DE EXPRESIÓN GRÁFICA Y
PROYECTOS DE INGENIERÍA

**UNIBERTSITATERA
SARTZEKO EBALUAZIOA**

**EVALUACIÓN PARA EL
ACCESO A LA UNIVERSIDAD**

**MARRAZKETA
TEKNIKO A II**

DIBUJO TÉCNICO II

2014.ko EKAINA

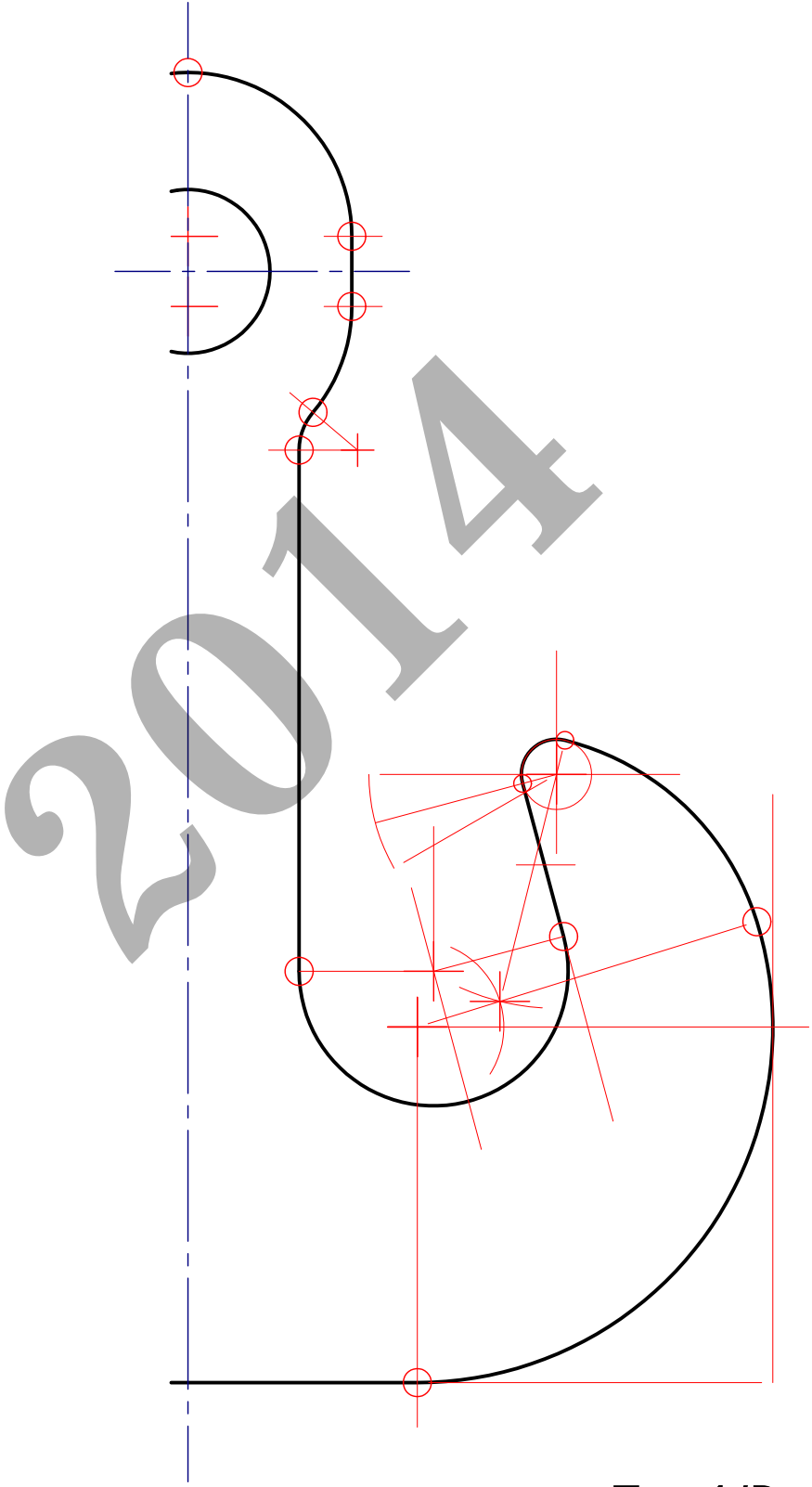
JUNIO de 2014

ARIKETA EBATZIAK

EJERCICIOS
SOLUCIONADOS

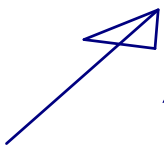
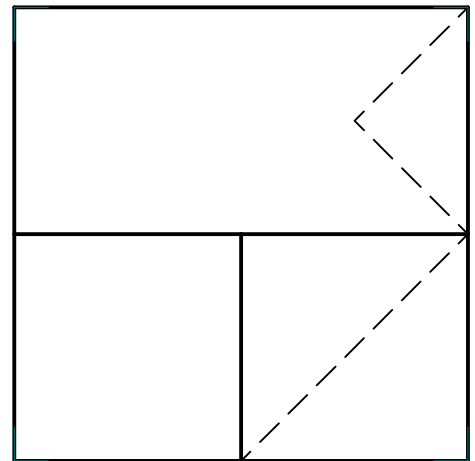
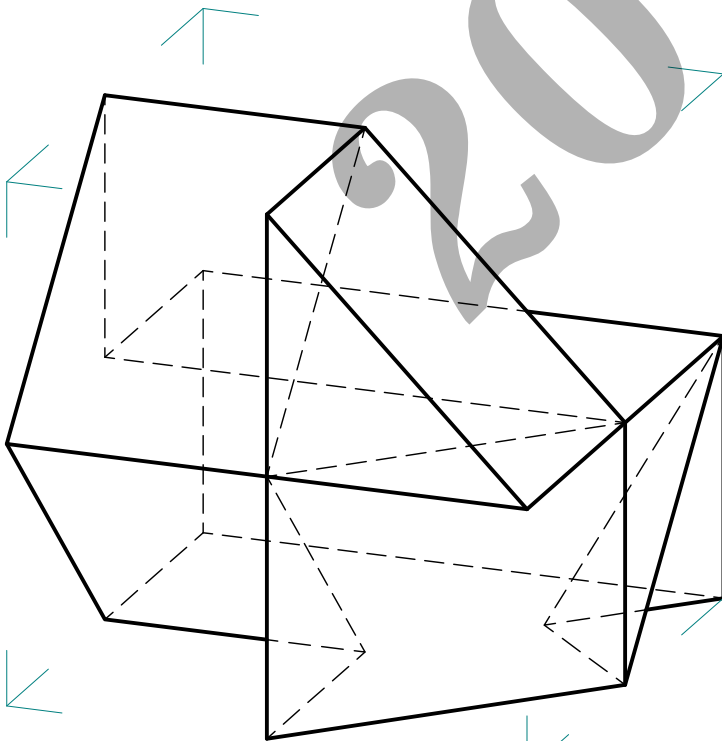
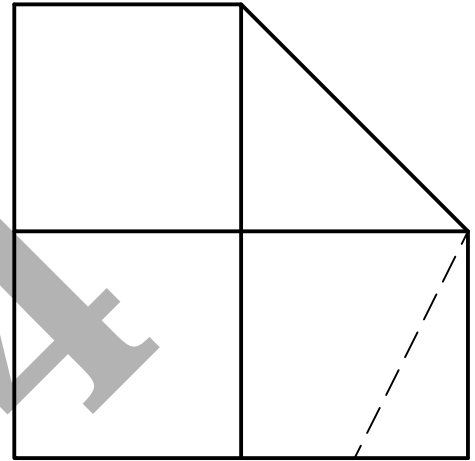
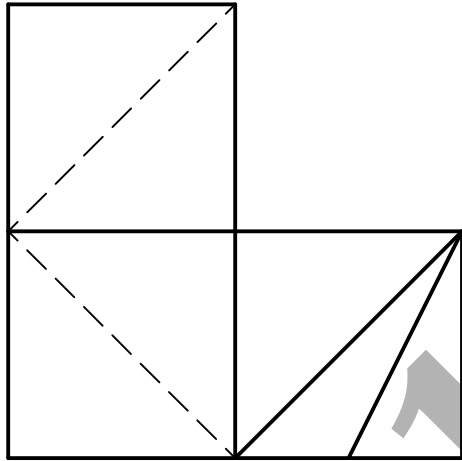
2014

1-A ARIKETA / EJERCICIO 1-A



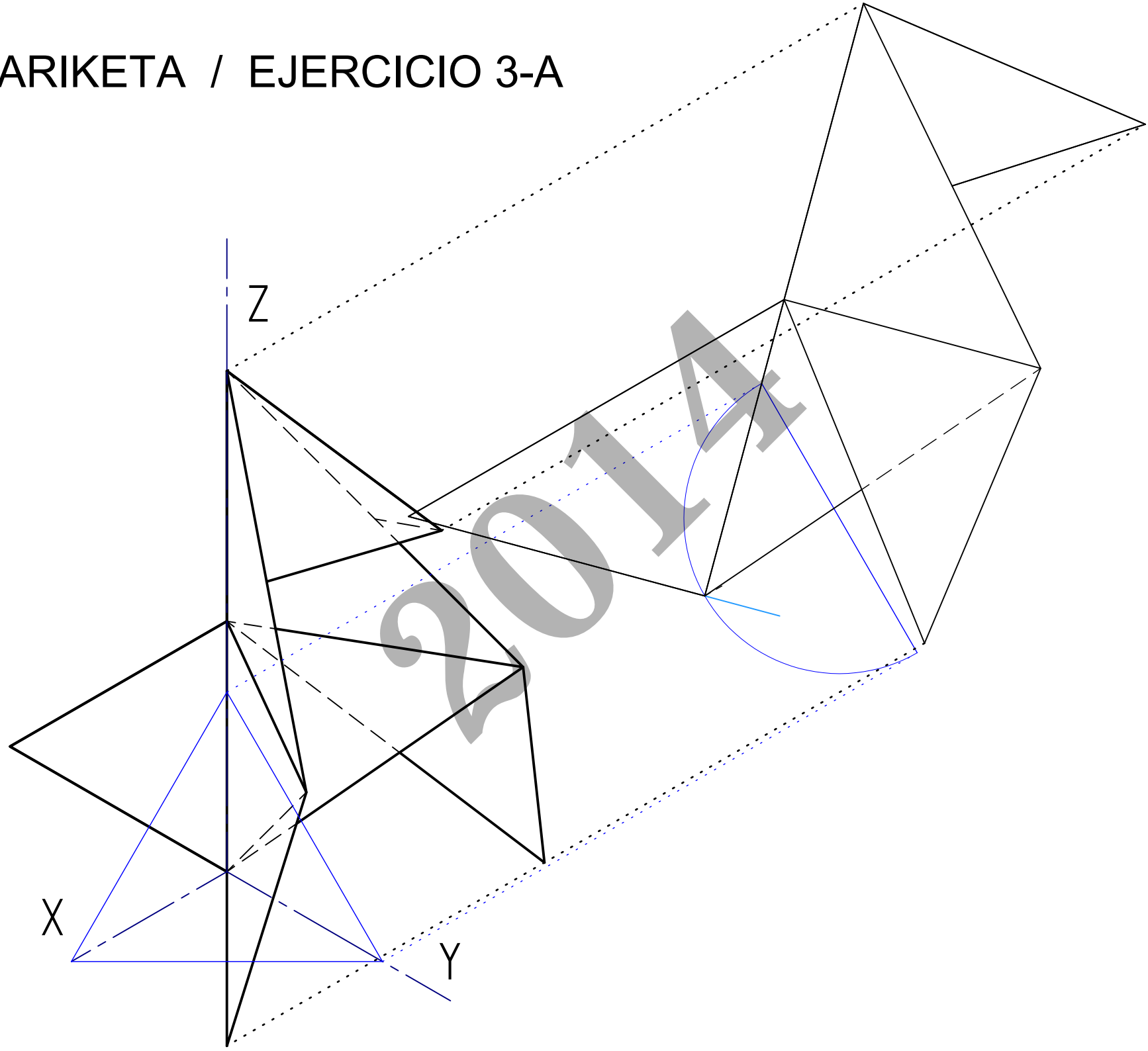
$E = 1/3$

2-A ARIKETA / EJERCICIO 2-A

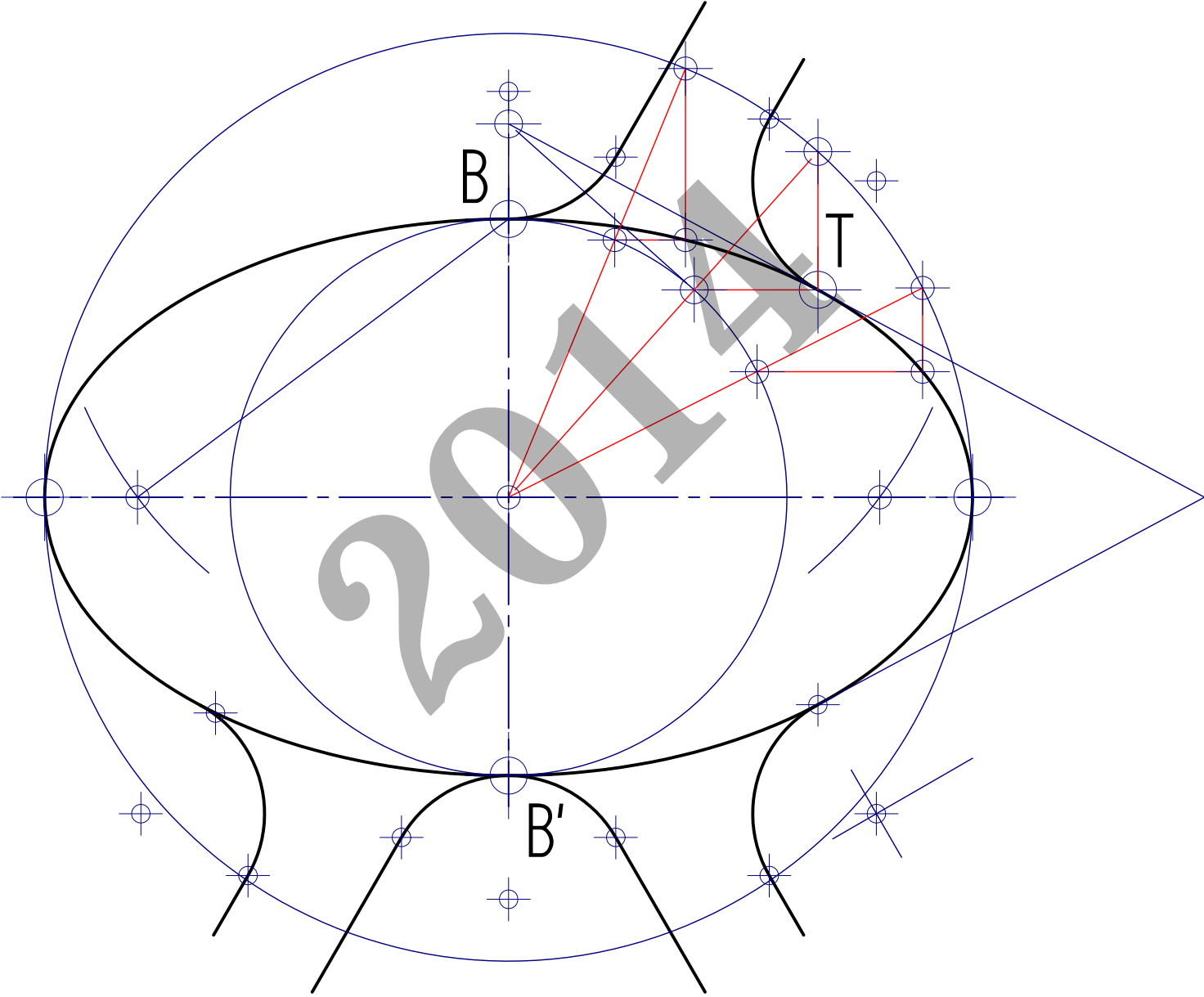


ALTXATUA - ALZADO

3-A ARIKETA / EJERCICIO 3-A

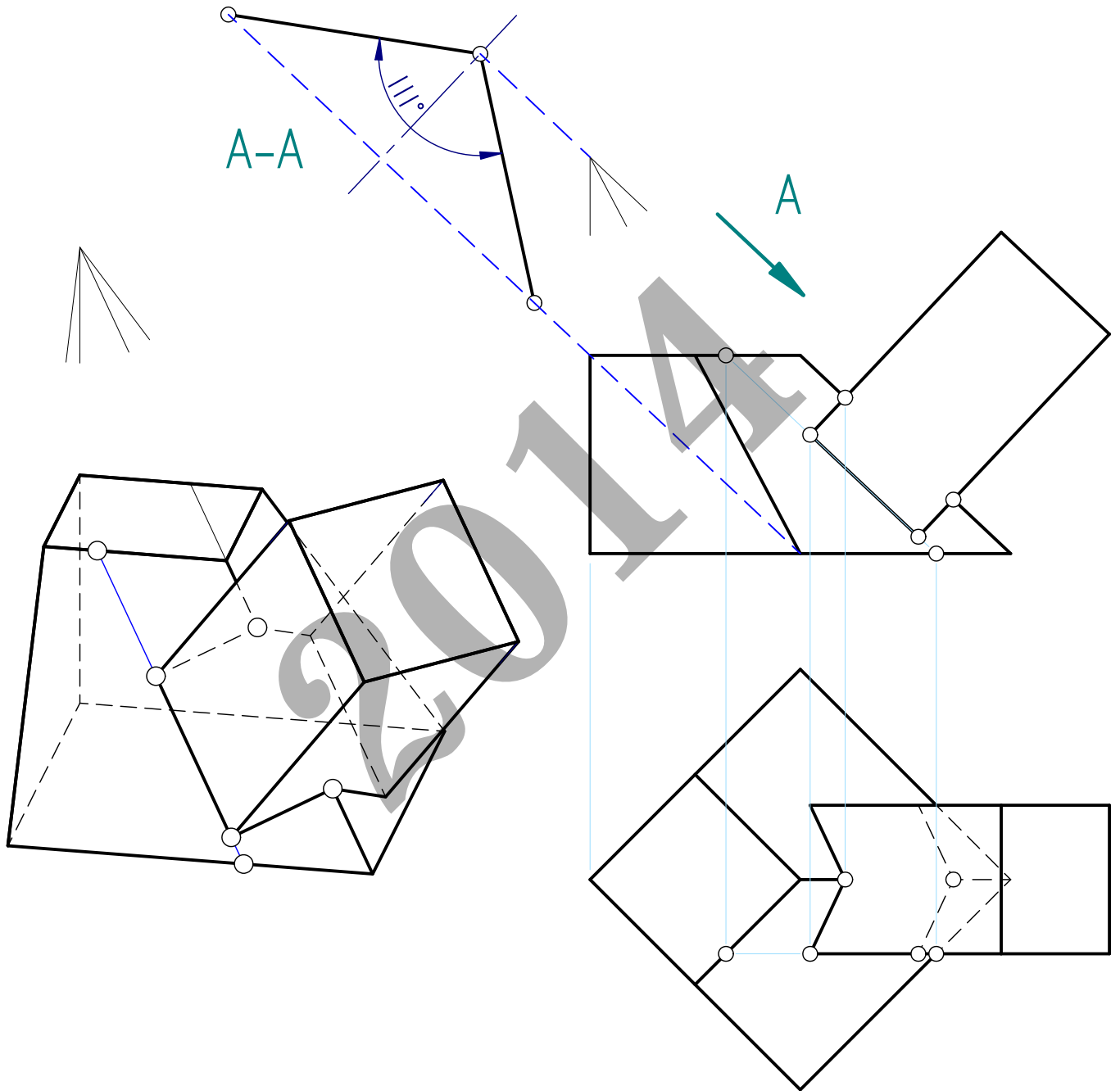


1-B ARIKETA / EJERCICIO 1-B



E= 1/1000

2-B ARIKETA / EJERCICIO 2-B



3-B ARIKETA / EJERCICIO 3-B

