

Dibujo técnico II

- BACHILLERATO
- FORMACIÓN PROFESIONAL
- CICLOS FORMATIVOS DE GRADO SUPERIOR



**PRUEBA DE ACCESO A
LA UNIVERSIDAD**

UPV/EHU
2016



Universidad del País Vasco Euskal Herriko Unibertsitatea

UNIBERTSITATERA SARTZEKO PROBAK

2016ko EKAINA

MARRAZKETA TEKNIKO A II

PRUEBAS DE ACCESO A LA UNIVERSIDAD

JUNIO 2016

DIBUJO TÉCNICO II

Irakasgaia / Asignatura

Ariketa-kodea / Código ejercicio

Data / Fecha

.....n,(e)koaren(e)an

En, a de de

Kalifikazioa / Calificación

Azterketa honek bi aukera ditu. Azterketariak aukeretako bat (A edo B) hartu eta oso-osoan ebatzi behar du.

Ez ahaztu azterketako orrialde bakoitzean kodea jartzea.

Este examen tiene dos opciones. El Alumno podrá escoger una de las dos propuestas (la A o la B) que resolverá en su integridad.

No olvides incluir el código en cada una de las hojas de examen.

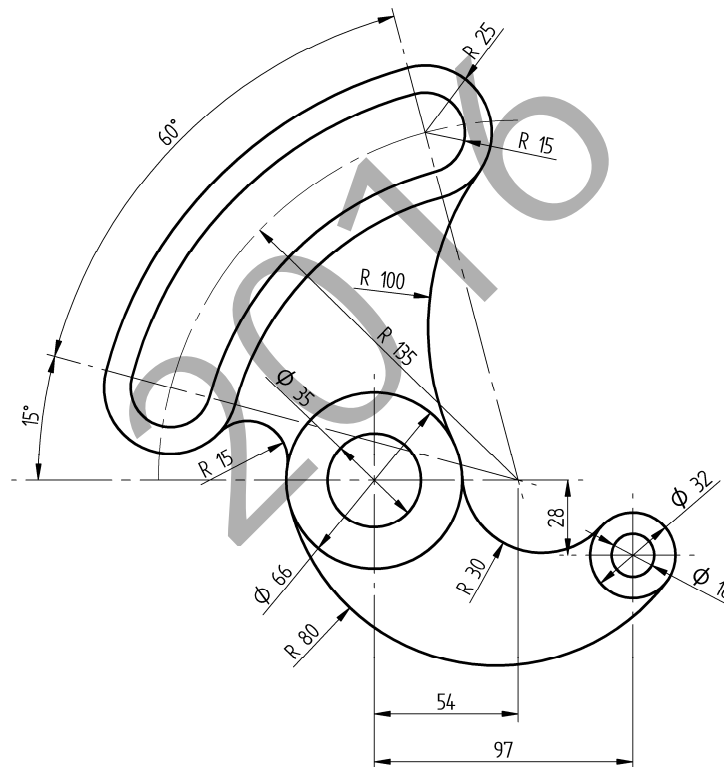
Código ejercicio:

Propuesta A (consta de tres ejercicios)

Ejercicio 1-A: (de la propuesta A, valorado con 3 puntos)

En la figura se muestra un balancín cuya geometría está compuesta de arcos de circunferencia unidos con continuidad de tangencia. Dibujar, a escala 3/4 y en la hoja siguiente, el balancín, determinando los centros de las circunferencias y los puntos de tangencia.

Notas: La figura dada puede estar falseada prevaleciendo en ella las cifras de cota. En la resolución del ejercicio, se deben dejar indicadas las construcciones auxiliares empleadas. Las cotas están dadas en milímetros.





Universidad del País Vasco Euskal Herriko Unibertsitatea

PRUEBA DE ACCESO A LA UNIVERSIDAD
JUNIO 2016

DIBUJO TÉCNICO

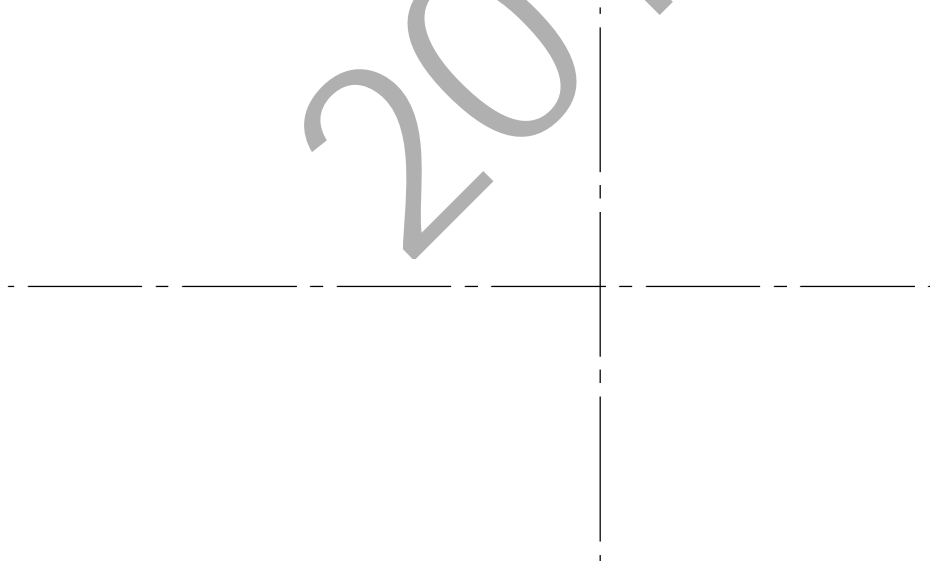
Cuestionario
2016 – I
Propuesta A

Hoja 2 de 5

Código ejercicio:

Ejercicio 1-A: (continuación)

2016





Universidad
del País Vasco

Euskal Herriko
Unibertsitatea

PRUEBA DE ACCESO A LA UNIVERSIDAD
JUNIO 2016

DIBUJO TÉCNICO

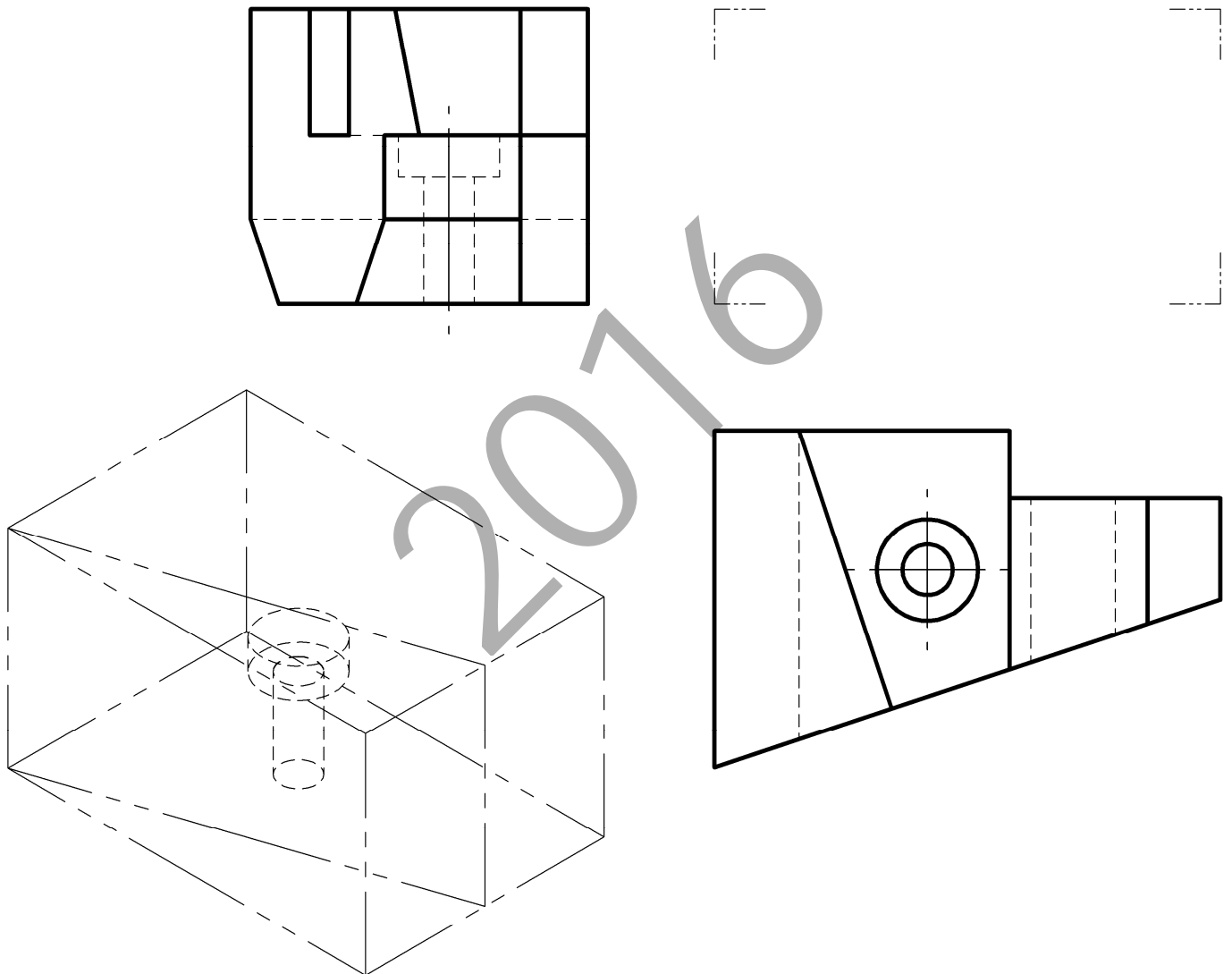
Cuestionario
2016 – I
Propuesta A

Hoja 3 de 5

Código ejercicio:

Ejercicio 2-A: (de la propuesta A, valorado con 4 puntos)

De una pieza de caras planas con un taladro ensanchado en su boca, se conocen dos vistas diédricas completas, la planta y el perfil derecho. Se pide, dibujar el alzado y, a ‘mano alzada’, completar la perspectiva dada.



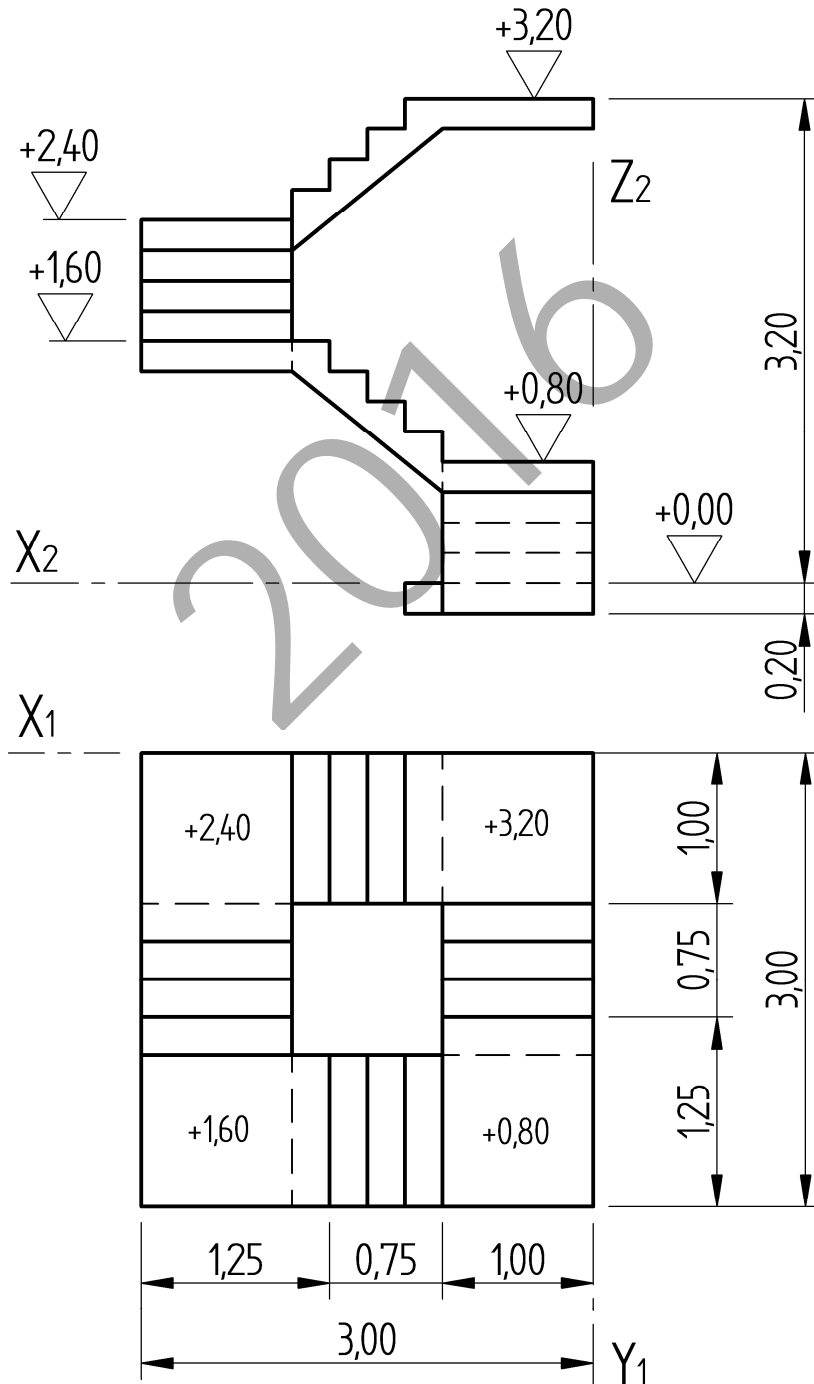
Puntuación: 4 puntos

Código ejercicio:

Ejercicio 3-A: (de la propuesta A, valorado con 3 puntos)

Se proporcionan dos vistas diédricas de una escalera. Se pide, a escala $E=1/40$, la perspectiva isométrica correspondiente con los ejes dados. Dibujar solamente la porción de escalera comprendida entre las cotas (alturas) $+1,40$ y $+3,20$ metros. Las medidas están dadas en metros.

(Si se desea, puede considerarse $K_x=K_y=K_z=1$)



Puntuación: 3 puntos



Universidad del País Vasco Euskal Herriko Unibertsitatea

PRUEBA DE ACCESO A LA UNIVERSIDAD
JUNIO 2016

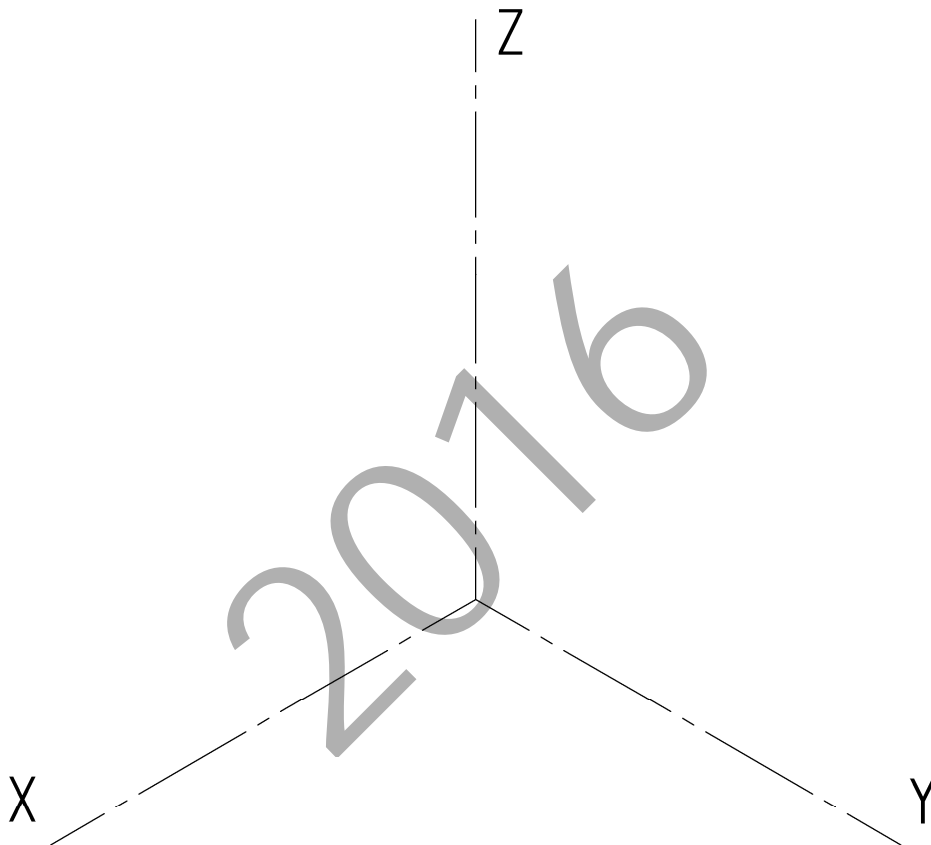
DIBUJO TÉCNICO

Cuestionario
2016-I
Propuesta A

Hoja 5 de 5

Código ejercicio:

Ejercicio 3-A: (continuación)



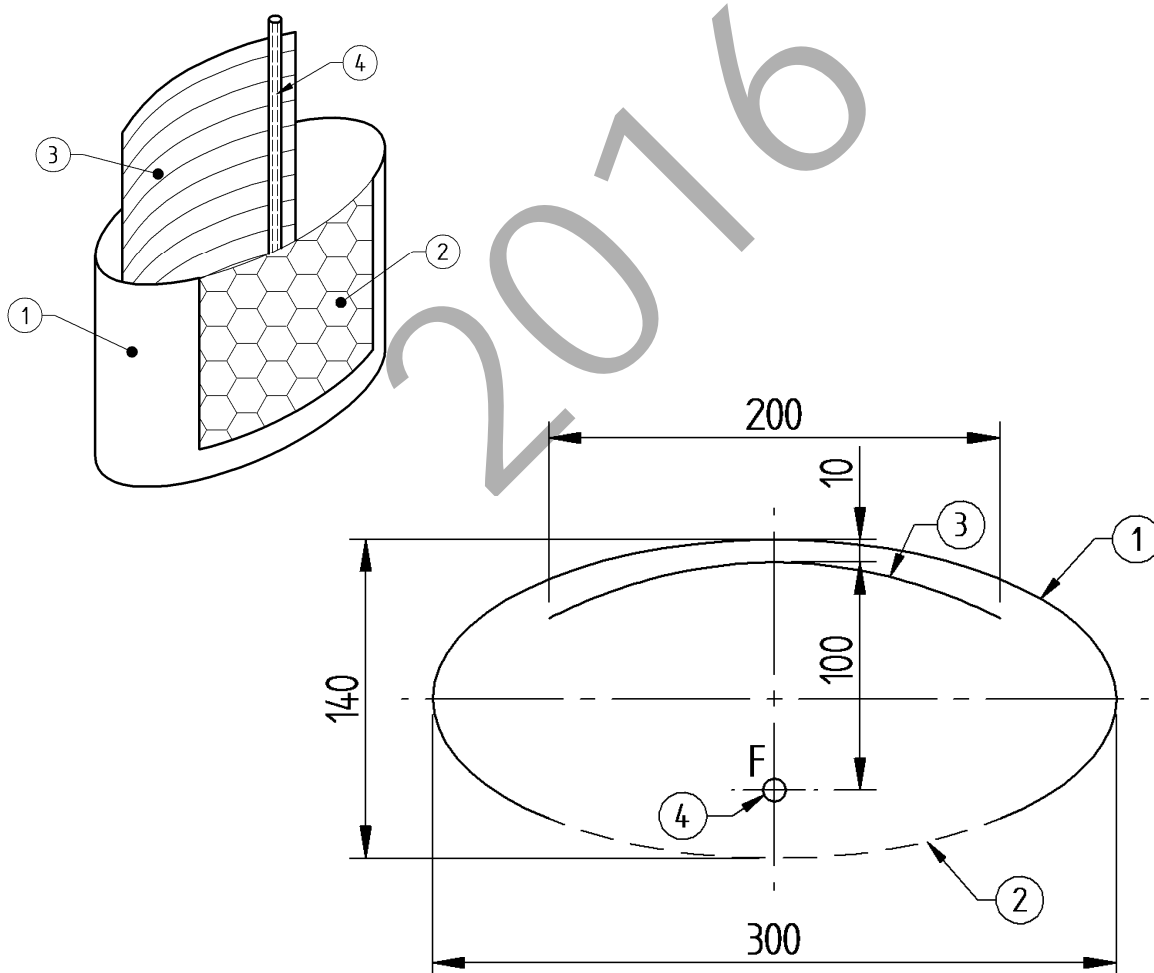
Código ejercicio:

Propuesta B (consta de tres ejercicios)

Ejercicio 1-B: (de la propuesta B, valorado con 3 puntos)

Una luminaria se compone de: (1) carcasa metálica; (2) ventana acristalada; (3) reflector de acero cromado; (4) tubo de luz. En la vista en sección acotada se aprecian las formas elíptica de la carcasa y parabólica del reflector. El tubo luminoso se coloca coincidiendo con el foco F de la parábola. Se pide, a escala 2/3, dibujar con suficiente precisión la elipse y la parábola determinando puntos intercalados pertenecientes a dichas cónicas. Calcular, también, la posición de los focos de la elipse y la directriz de la parábola.

Notas: Considerando su simetría, dibujar solamente la mitad de la luminaria. Determinar tres puntos de la elipse entre dos vértices consecutivos y dos puntos de la parábola entre el vértice y un extremo. Dejar indicadas las construcciones auxiliares. Las cotas se dan en milímetros.



Puntuación: 3 puntos



Universidad del País Vasco Euskal Herriko Unibertsitatea

PRUEBA DE ACCESO A LA UNIVERSIDAD
JUNIO 2016

DIBUJO TÉCNICO

Cuestionario
2016 – I
Propuesta B

Hoja 2 de 4

Código ejercicio:

Ejercicio 1-B: (continuación)

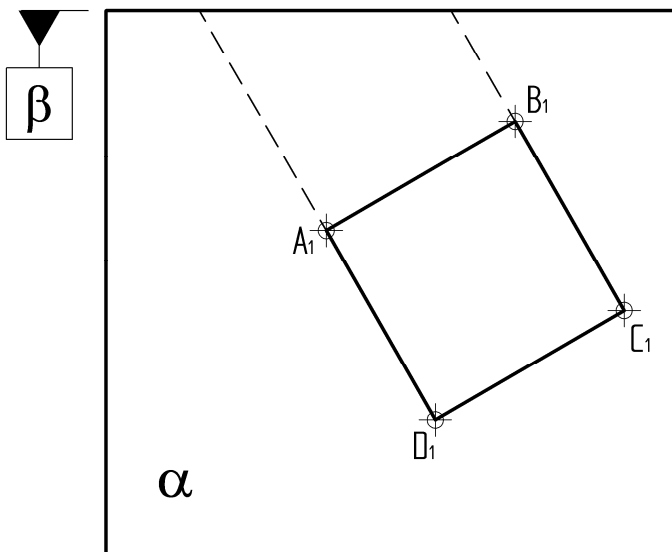
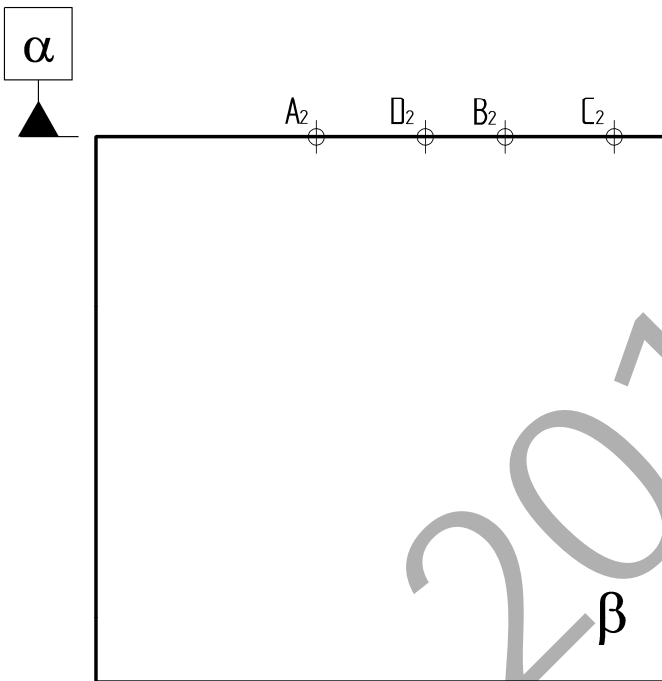
2016




Código ejercicio:

Ejercicio 2-B: (de la propuesta B, valorado con 4 puntos)

Una rampa cerrada (conducto prismático), para el transporte de paquetes en un almacén, se extiende desde el suelo horizontal α hasta la pared vertical β . Su boca de entrada es cuadrada (ABCD) y sus aristas laterales forman 45° con el plano α , siendo dos de sus caras proyectantes sobre el plano horizontal. Se pide, dibujar el conducto en las vistas dadas determinando el orificio de salida practicado en la pared.



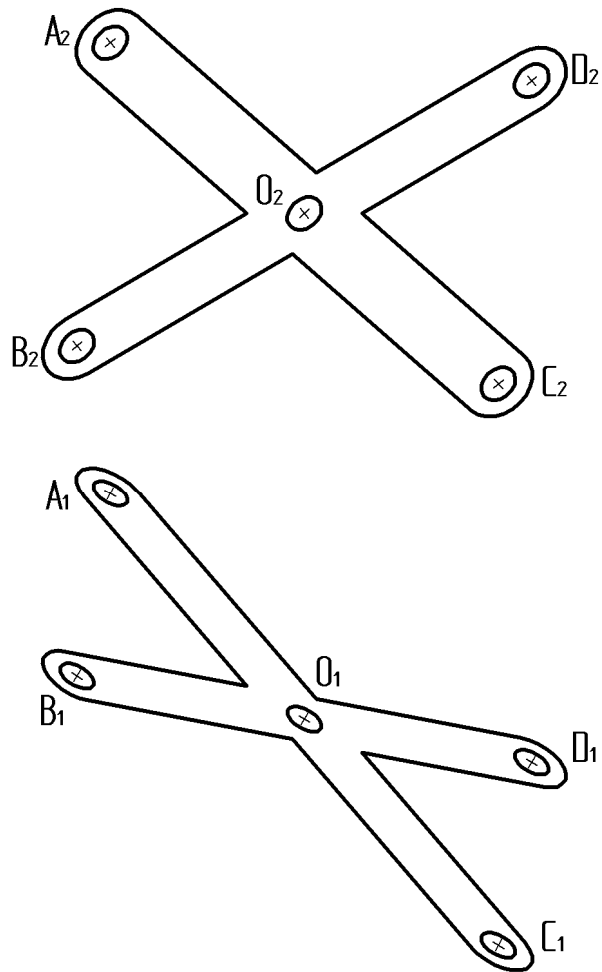
Puntuación: 4 puntos

 <p>Universidad del País Vasco Euskal Herriko Unibertsitatea</p>	<p>PRUEBA DE ACCESO A LA UNIVERSIDAD JUNIO 2016</p> <p>DIBUJO TÉCNICO</p>	<p>Cuestionario 2016 – I Propuesta B</p> <p>Hoja 4 de 4</p>
--	--	--

Código ejercicio:

Ejercicio 3-B: (de la propuesta B, valorado con 3 puntos)

Se dan, a escala $E=1/2$, dos vistas diédricas de una chapa plana troquelada en forma de equis. Se pide determinar gráficamente las distancias verdaderas entre los centros A y C, y B y D, y el ángulo real AOB. Dar, también, sus valores numéricos.





CRITERIOS DE CORRECCIÓN Y CALIFICACIÓN ZUZENTZEKO ETA KALIFIKATZEKO IRIZPIDEAK

DIBUJO TÉCNICO II

En cada opción (A y B) se proponen ejercicios de:

- Geometría Plana.
- Trazados de Curvas Cónicas.
- Ejercicios de Geometría del Espacio.
- Ejercicios de representación de Formas.

Los ejercicios se resolverán en los Sistemas de Representación Diédrico y/o Axonométrico, según se indique en el enunciado. En el trazado de Perspectivas Axonométricas se tendrán en cuenta únicamente las líneas vistas.

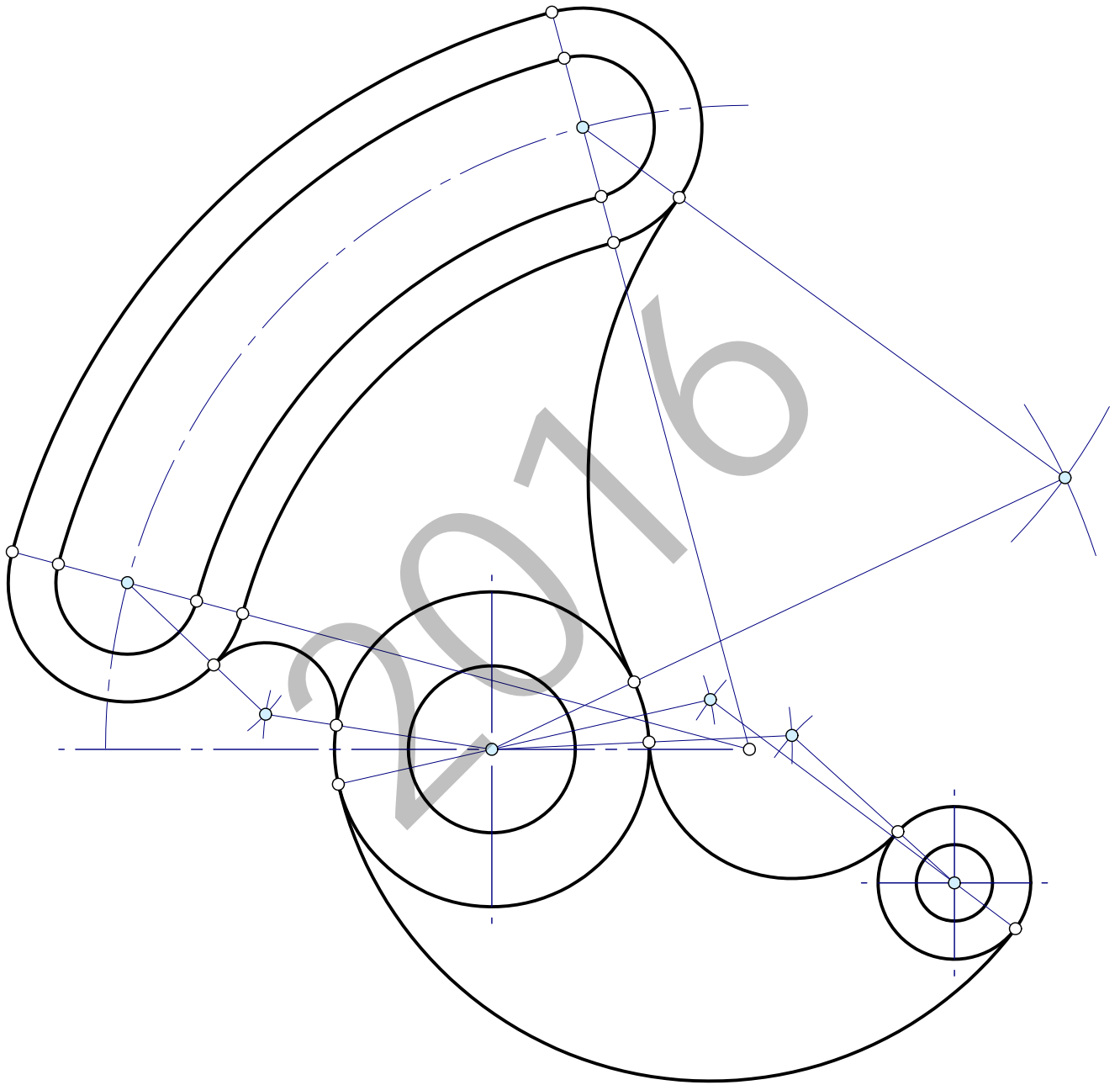
La elección de una alternativa (A o B) implica que se han elegido todos los ejercicios de la misma (no se podrán mezclar ejercicios de las opciones A y B en ningún caso). **El alumno o la alumna podrá escoger una de las dos propuestas (la A o la B) que resolverá en su integridad.**

En el cuestionario figuran las puntuaciones de cada uno de los ejercicios que se plantean, por lo que la valoración de cada ejercicio está indicada específicamente junto con el enunciado. Cada opción puntuará sobre 10 puntos.

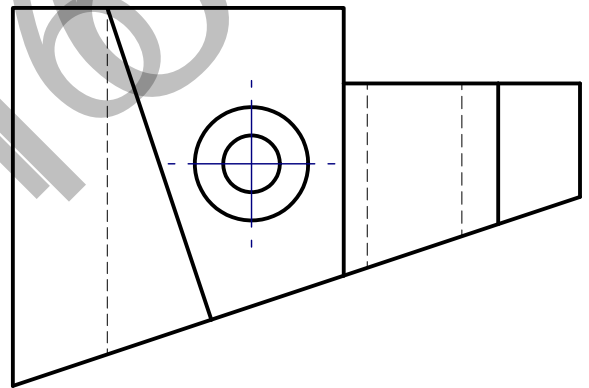
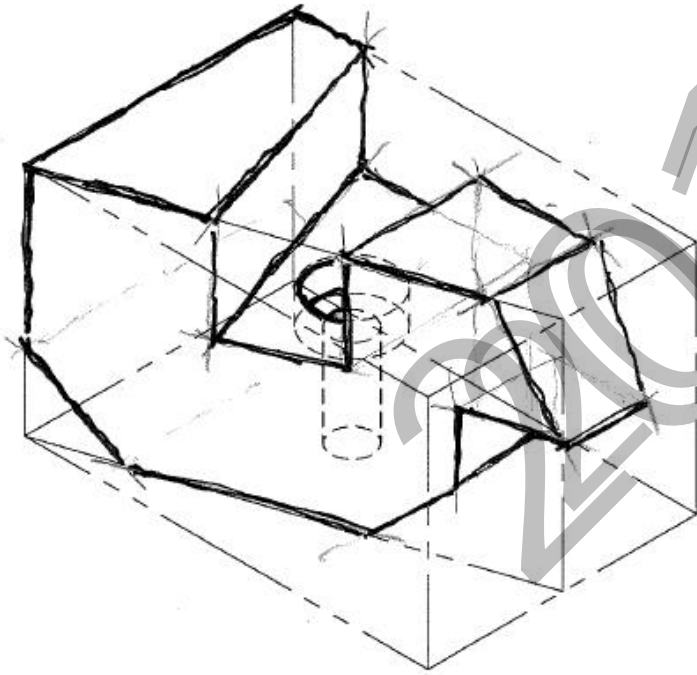
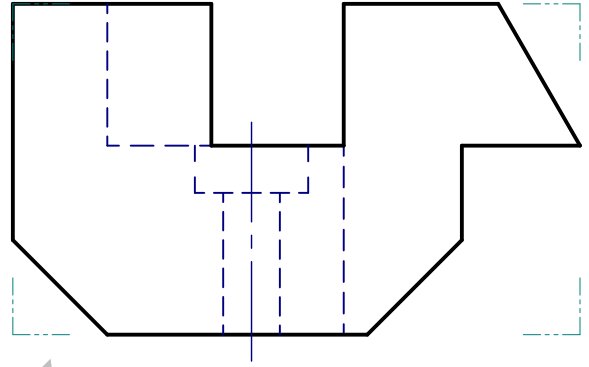
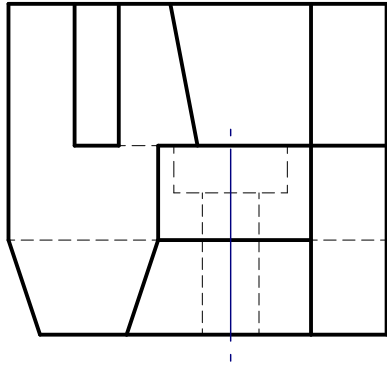
En la valoración de cada ejercicio se tendrá en cuenta:

- el manejo adecuado de las herramientas conceptuales
- el planteamiento correcto
- la precisión de la ejecución de los trazados
- el resultado global de cada ejercicio
- La presentación, orden, limpieza

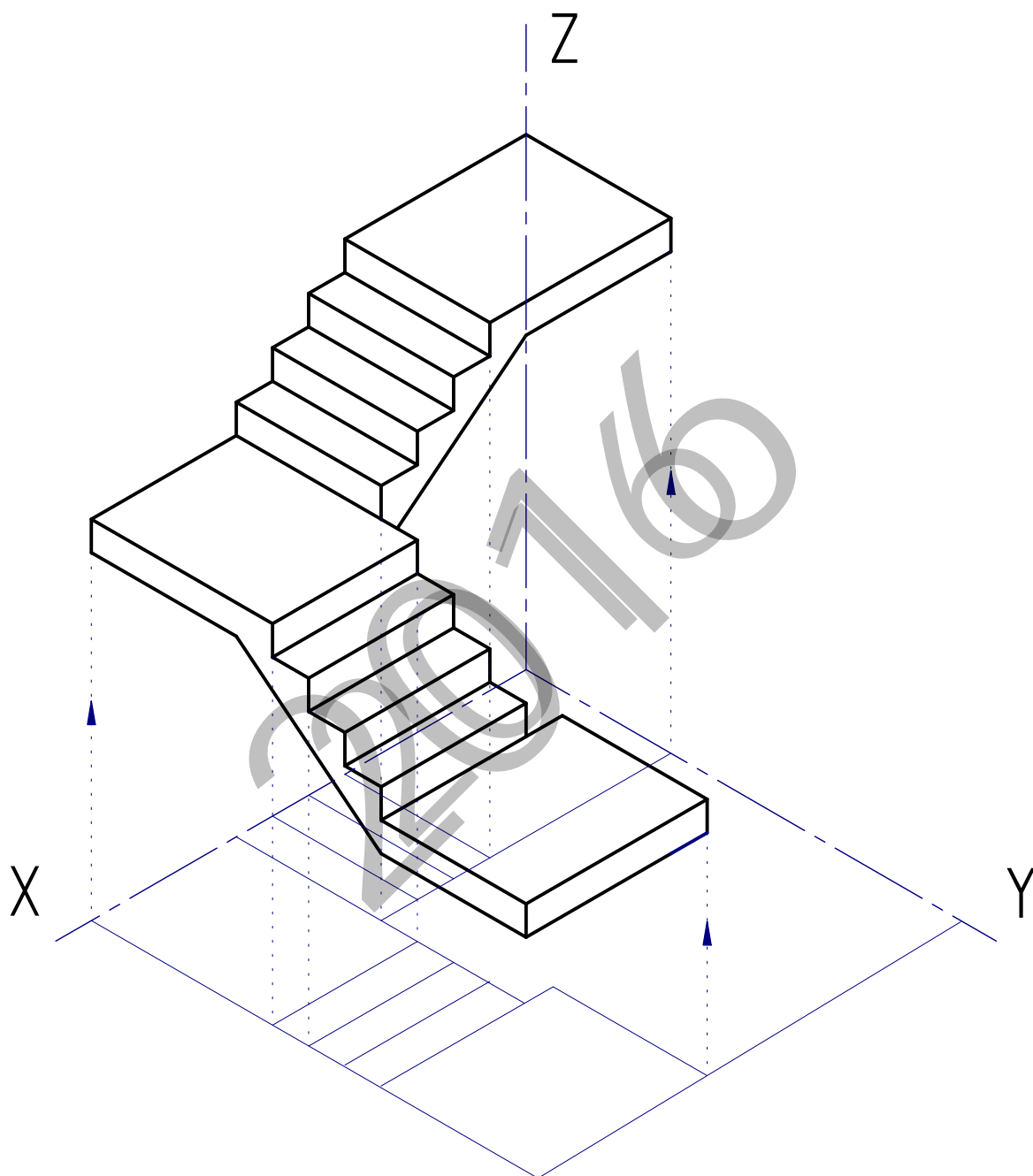
I-A ariketa / ejercicio I-A



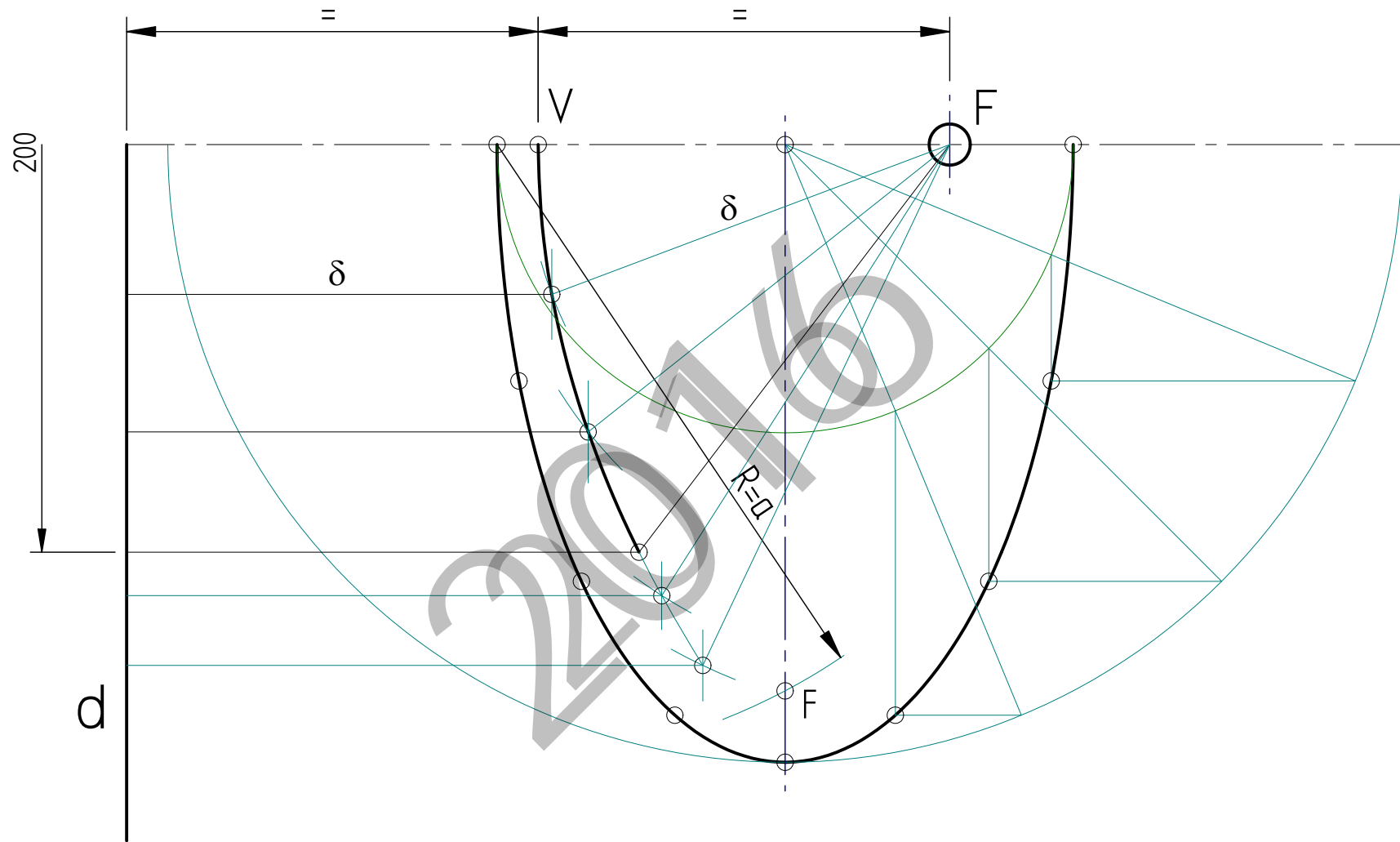
2-A ariketa / ejercicio 2-A



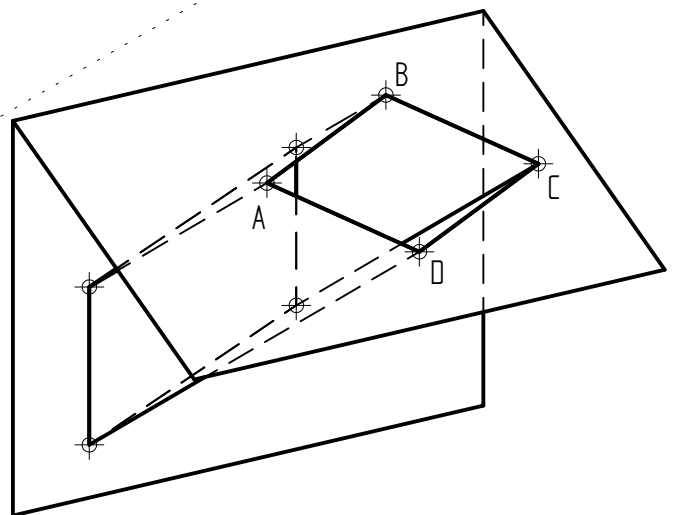
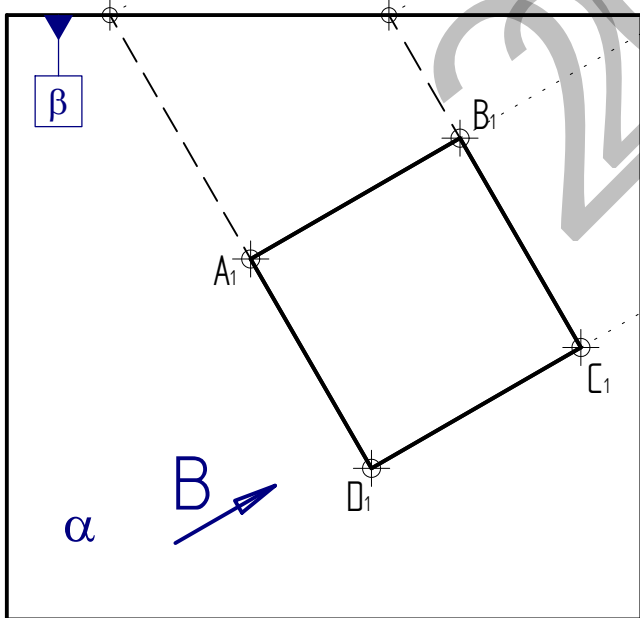
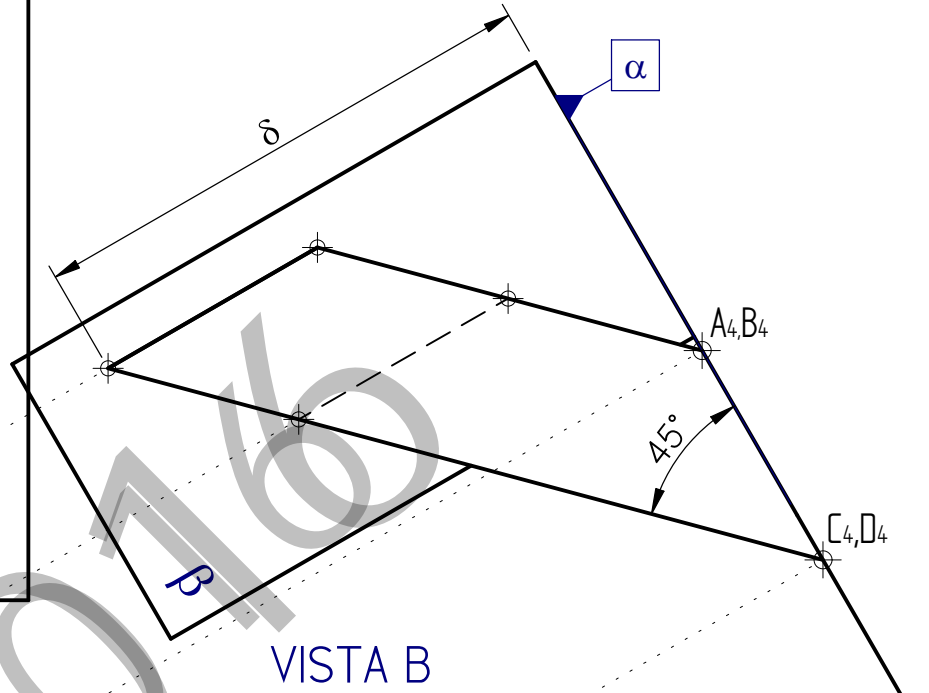
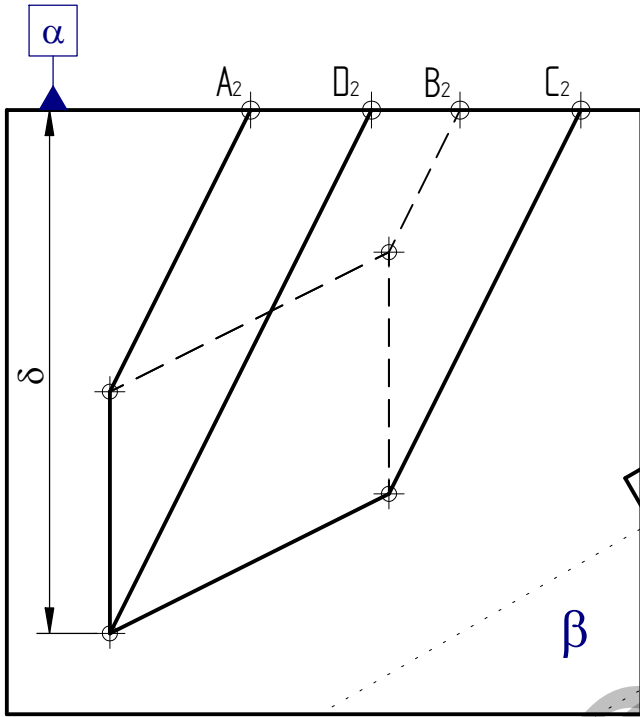
3-A ariketa / ejercicio 3-A



I-B ariketa / ejercicio I-B



2-B ariketa / ejercicio 2-B



3-B ariketa / ejercicio 3-B

