

eman ta zabal zazu



Universidad
del País Vasco

Euskal Herriko
Unibertsitatea



Marrazketa Teknikoa II USE 2022

www.ehu.eus

Irakasgaia / Asignatura

Ariketaren Kodea / Código ejercicio

Data / Fecha

..... n, (e)ko aren (e)an

En, a de de

Kalifikazioa / Calificación

Azterketa-koadernotxo honek sei ariketa aurkezten ditu, hiru multzotan banatuta: A, B eta C. Bi ariketa daude multzo bakoitzean: (1-A eta 2-A) A multzoan; (1-B eta 2-B) B multzoan; (1-C eta 2-C) C multzoan.

Deialdi honetan, ikasleak hiru ariketari erantzun beharko die, multzo bakoitzetik bat aukeratuta.

Hau da, A multzoko lehen ariketa bat, B multzoko bigarren bat eta C multzoko hirugarren bat aukeratu beharko dira nahitaez.

Ez da ahaztu behar azterketa-orri bakoitzean aukeratutako ariketen kodea sartzea.

Este cuadernillo de examen presenta seis ejercicios agrupados en tres bloques: A, B y C. Hay dos ejercicios en cada bloque: (1-A y 2-A) en el bloque A; (1-B y 2-B) en B; (1-C y 2-C) en el C.

En esta convocatoria, el Alumno, o la Alumna, deberá responder a tres ejercicios, eligiendo uno de cada bloque.

Es decir, obligatoriamente se deberá elegir un primer ejercicio del bloque A, un segundo del B y un tercero del C.

No se debe olvidar incluir el código en cada una de las hojas de examen de los ejercicios elegidos.

0 50 100 mm

100 mm

50



Ariketaren Kodea:

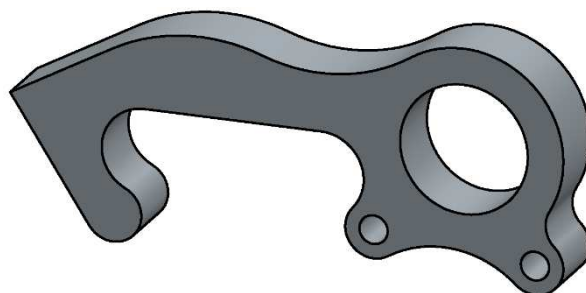
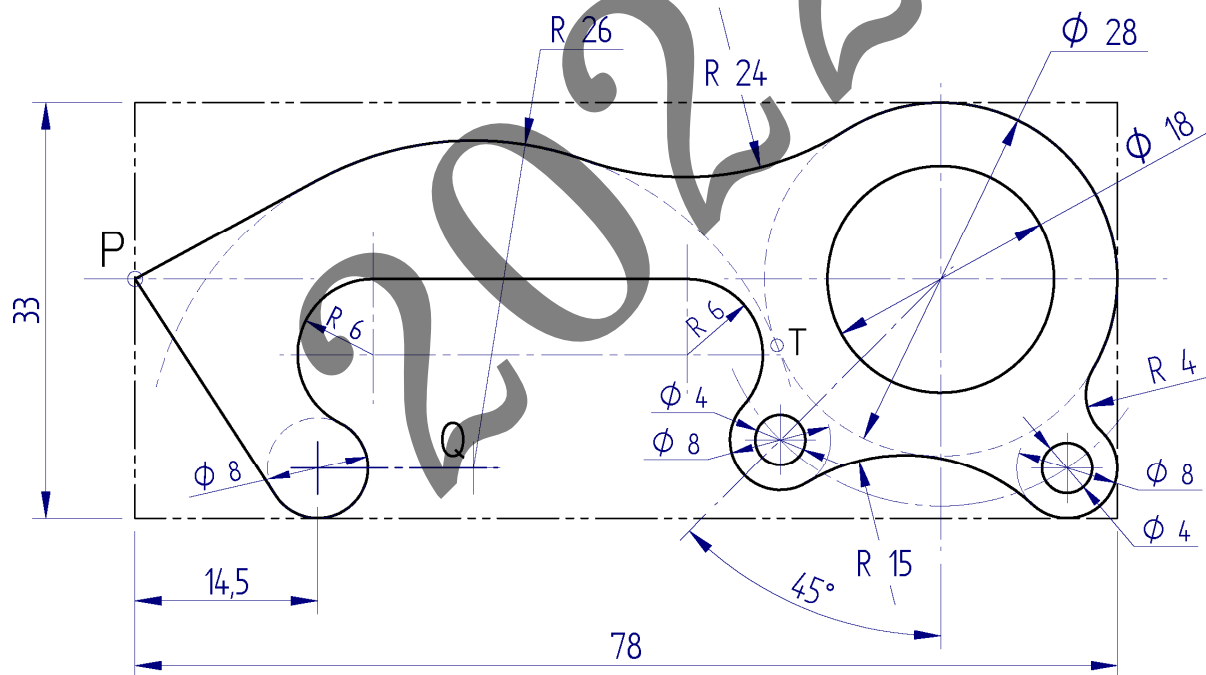
A atala (bi ariketa ditu). Erantzun bi ariketetako bati (1-A edo 2-A).

1-A ariketa: (A atalekoa, 3 puntu balio du)

Irudietan, aurrez aurre eta perspektiban, erabilera anitzeko tresna bat irudikatzen da, "Irekigailua" izenekoa. Altxaeraren ingurua hainbat zirkunferentzia-arkuk eta tangenzia-jarraitutasuna duten segmentu zuzen lotu batzuek osatzen dute (puntu angelutsu bat izan ezik, P). Halaber, kontaktu ukitzaille bat dago $\varnothing 28$ zirkunferentziaren eta R26 arkuaren artean.

Hurrengo orrian emandako aurreko ikuspegia osatzea eskatzen da, gainerako ingurua eskalan marraztuz, arkuen zentroak eta tangenzia-puntuak zehaztuz eta adierazita utziz.

Notak: ebazpenerako, emandako koten zenbakizko balioak hartu behar dira, irudia deformatuta baitago, proportzio-erlazioak galduta. Kotak milimetrotan emanda daude. Q zentroa aurkituz hastea gomendatzen da, zeina marko angeluzuzenaren beheko ertzetik 4 mm-ra baitago.



Puntuazioa: R26 arkuak (0,5 p.); tangenteak P-tik R26 arkura eta $\varnothing 8$ zirkulura (1 p.); R24 eta R15 arkuak (1 p.); R6 arkuak (0,5 p.)



Universidad del País Vasco Euskal Herriko Unibertsitatea

UNIBERTSITATERA SARTZEKO EBALUAZIOA
2022ko OHIKOA

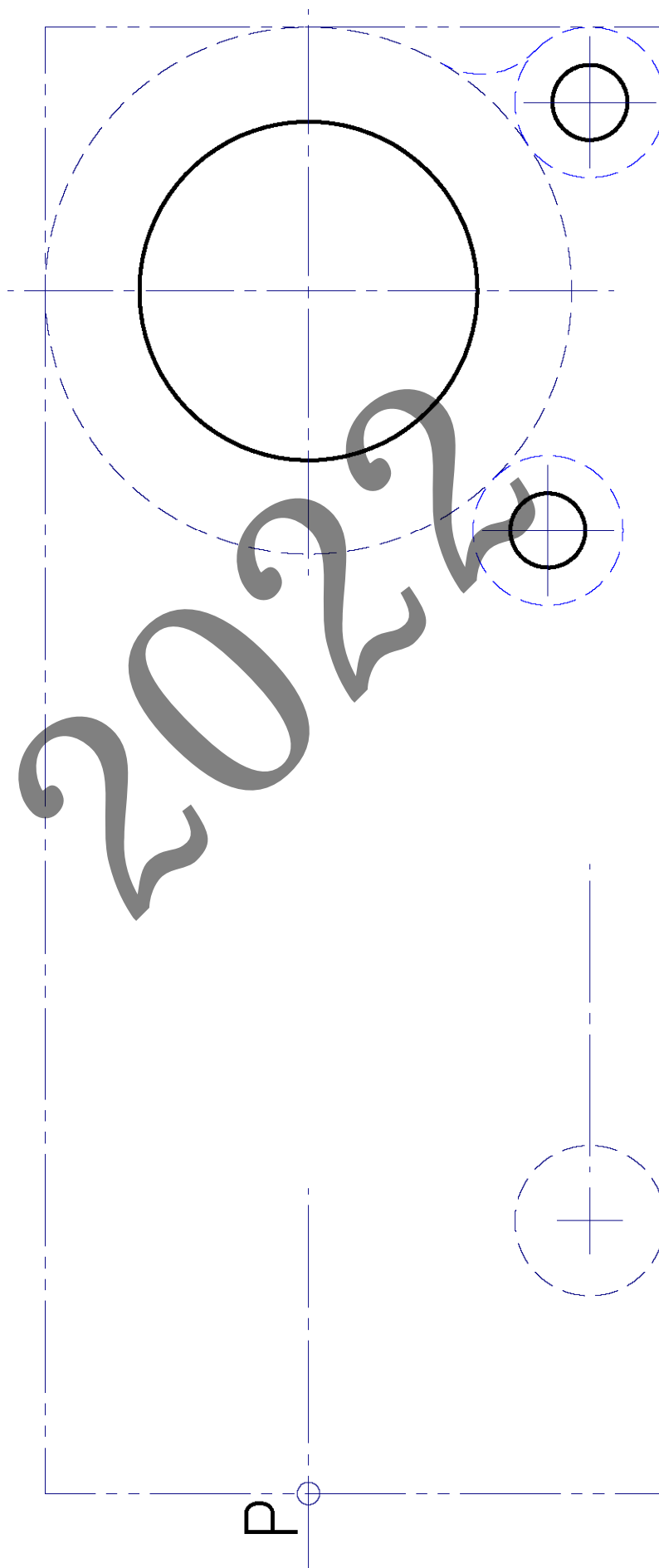
MARRAZKETA TEKNIKOA II

2022 – I
Galdera-sorta


A atala
Orrialdea: 2 (4)

Ariketaren Kodea:

1-A ariketa: (jarraipena)



E= /

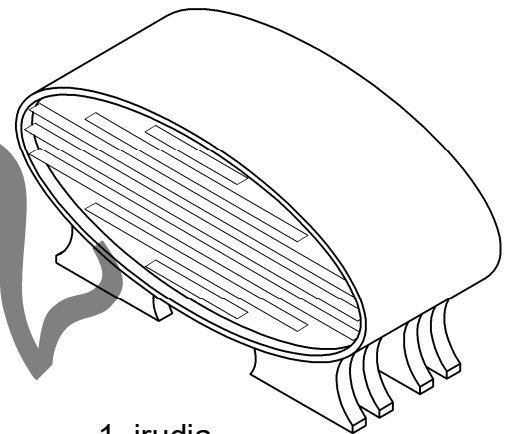
 <p>eman ta zabal zazu</p> <p>Universidad del País Vasco Euskal Herriko Unibertsitatea</p>	<p>UNIBERTSITATERA SARTZEKO EBALUAZIOA 2022ko OHIKOA</p> <p>MARRAZKETA TEKNIKOA II</p>	<p>2022 – I Galdera-sorta</p> <p>A atala Orrialdea: 3 (4)</p>
--	---	---

Ariketaren Kodea:

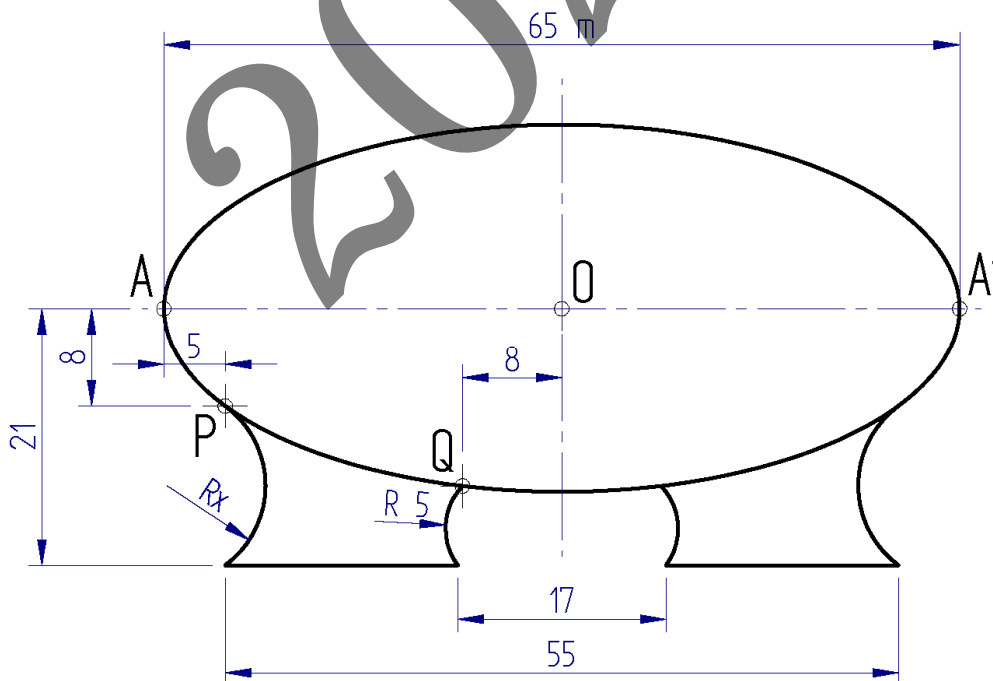
2-A ariketa: (A atalekoa, 3 puntu balio du)

Arkitektura bereziko eraikin batek zilindro eliptiko baten forma du, idulki anizkun batean bermatuta (1. irudia). 2. irudian, aurrealdeko edo aurretiko bistako kanpoko itxurazko ingurua ikusten da. Elipsea AA' ardatz nagusiak eta A erpinarekiko definitutako P puntu batek definitzen dute. P puntua euskarri-oineko arku tangentearen muturra da. Eskatzen da hurrengo orrian eraikinaren aurretiko bistako ingurua marraztea 1/250 eskalan. Zehaztu, halaber, elipsearen fokuak.

Notak: simetria kontuan hartuta, eskatutako bistaren erdia bakarrik marraztu. Zehaztu elipsearen hiru puntu elkarren segidako bi erpinen artean. Emandako irudia neurritz kanpokoak da, eta adierazitako dimentsioak eta baldintza geometrikoak gailendu behar dira. Eraikuntza osagarriak adierazita utzi behar dira. Kotak metroan emanda daude. Hasi A eta P puntuak kokatuz.



1. irudia



2. irudia

Puntuazioa: 3 puntu (eskala: 0,5 p; arku eliptikoa: 1,5 p.; fokua: 0,5 p; oina: 0,5 p.)



Universidad del País Vasco Euskal Herriko Unibertsitatea

UNIBERTSITATERA SARTZEKO EBALUAZIOA
2022ko OHIKOA

MARRAZKETA TEKNIKOA II

2022 – I
Galdera-sorta

A atala
Orrialdea: 4 (4)

Ariketaren Kodea:


2-A ariketa: (jarraipena)

A

2022

0

P

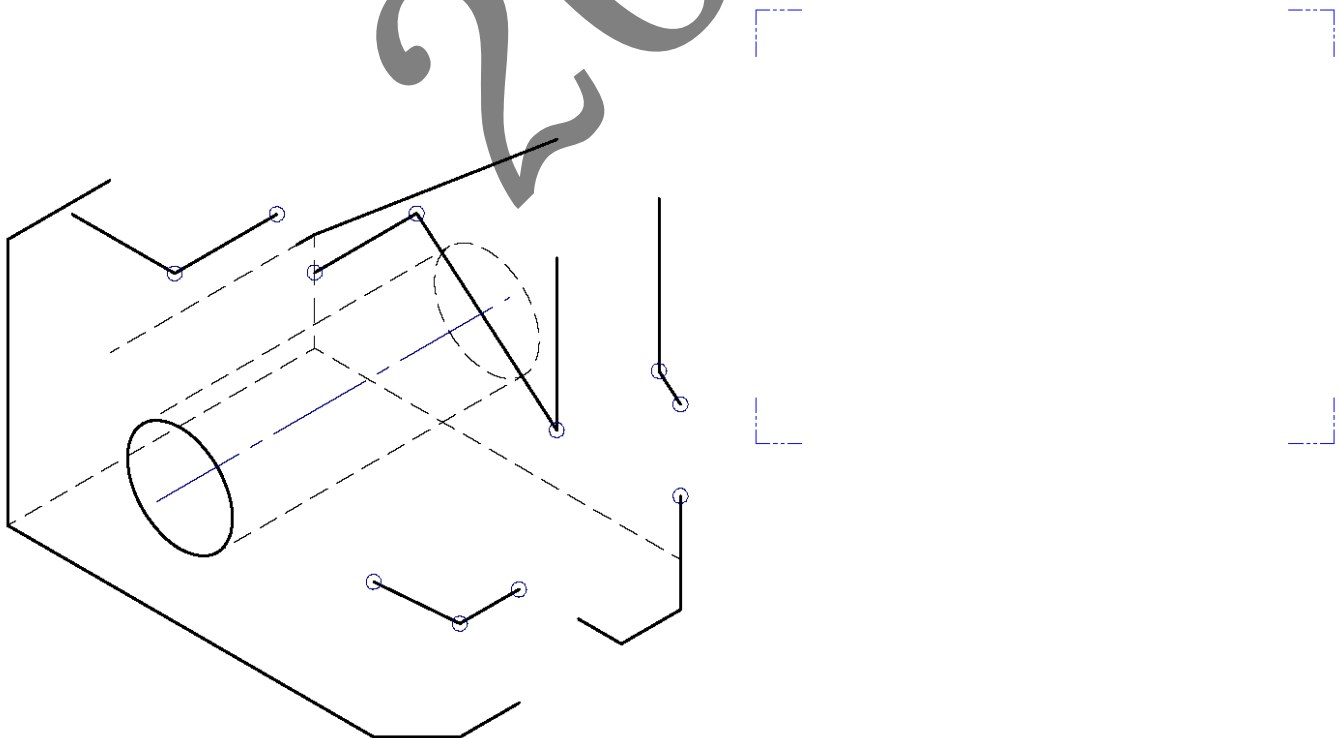
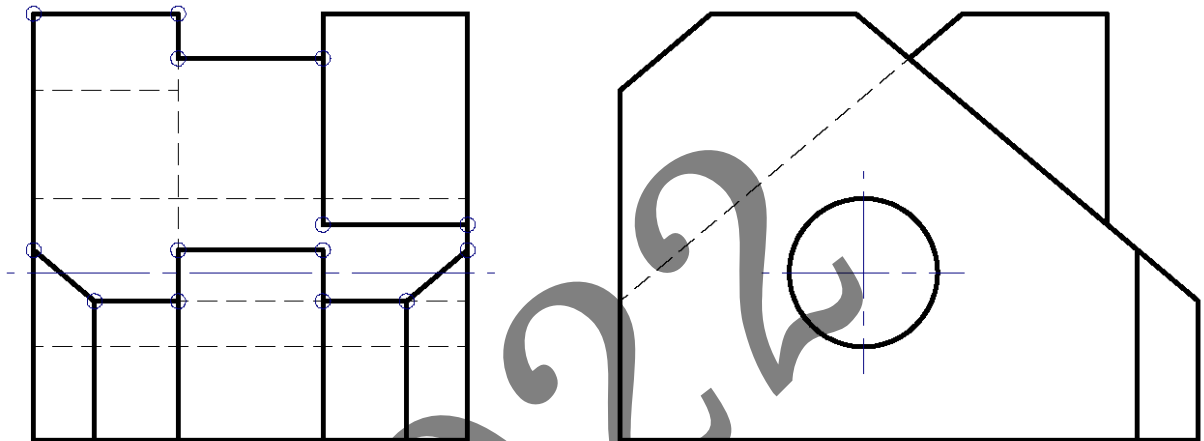
 <p>eman ta zabal zazu</p> <p>Universidad del País Vasco Euskal Herriko Unibertsitatea</p>	<p>UNIBERTSITATERA SARTZEKO EBALUAZIOA 2022ko OHIKOA</p> <p>MARRAZKETA TEKNIKOA II</p>	<p>2022 – I Galdera-sorta</p> <p>B atala Orrialdea: 1 (3)</p>
--	---	---

Ariketaren Kodea:


B atala (bi ariketa ditu). Erantzun bi ariketetako bati (1-B edo 2-B)

1-B ariketa: (B atalekoa. 4 puntu balio du).

Pieza poliedriko batetik (zilindro-formako zulo bat izan ezik), bi bista diedriko oso ezagutzen dira: altxaera eta eskuineko profila. Eskatzen da goitiko bista marraztea eta, esku hutsez, emandako perspektiba osatzea.



Puntuazioa: 4 puntu (goitiko bista: 2,5 p; perspektiba: 1,5 p)

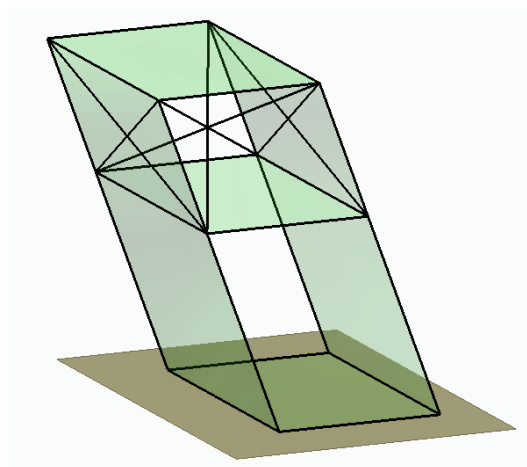
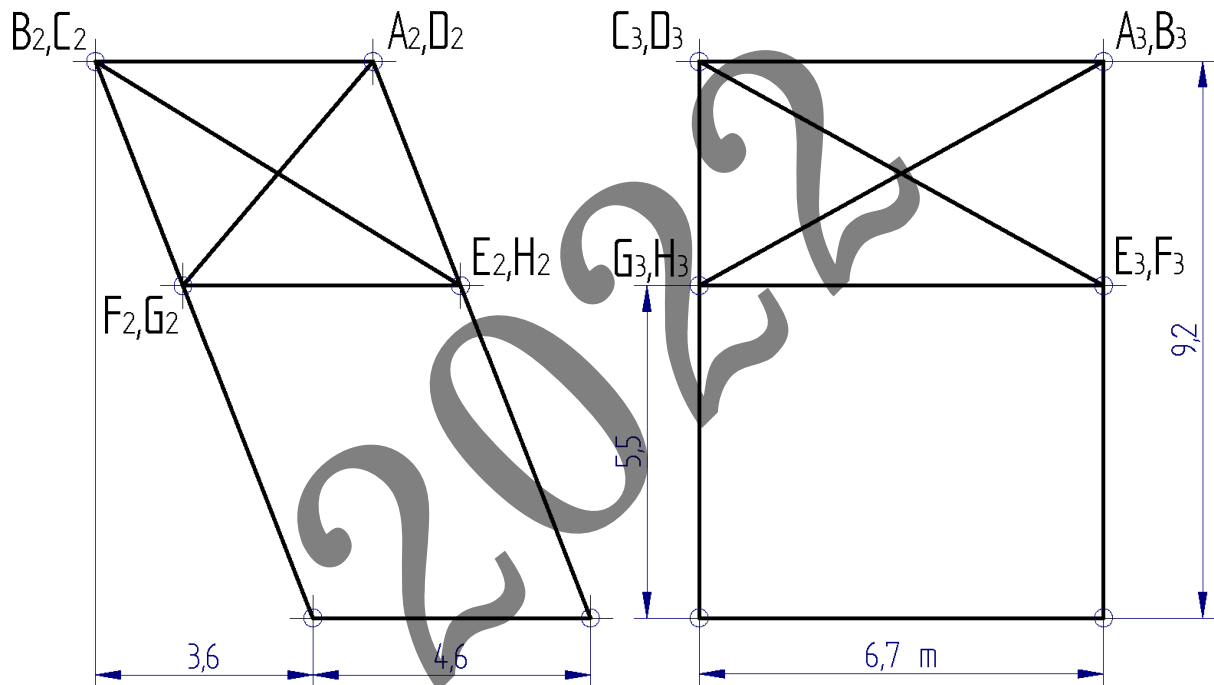
 <p>Universidad del País Vasco Euskal Herriko Unibertsitatea</p>	<p>UNIBERTSITATERA SARTZEKO EBALUAZIOA 2022ko OHIKOA</p> <p>MARRAZKETA TEKNIKOA II</p>	<p>2022 – I Galdera-sorta</p> <p>B atala Orrialdea: 2 (3)</p>
--	---	--

Ariketaren Kodea:

2-B ariketa: (B atalekoa. 4 puntu balio du).

Irudiak, sistema diedrikoan, metalezko habeekin (segmentu zuzenen bidez eskematikoki irudikatuak) eraikitako igogailu baten sostengu-egitura irudikatzen du. Habeak soldadura bidez lotuak daude. Egituraren goiko aldea bakarrik irudikatzen duen hurrengo orrian hau marraztea eskatzen da:

1. Eskala zehaztea eta instalazioko puntuak goitiko bistan izendatzea.
2. AH eta DE habeek osatzen duten angelua eta AH eta AG habeen benetako luzerak grafikoki lortzea, haien gutxi gorabeherako balioak kotak jarrita.



Puntuazioa: 4 puntu (eskala: 0,5 p.; oinplanoko puntuak: 0,5 p.; AH-DE angelua: 1 p.; AH-ren benetako dimentsioa: 1 p.; AG-ren benetako dimentsioa: 1 p.)



Universidad
del País Vasco

Euskal Herriko
Unibertsitatea

UNIBERTSITATERA SARTZEKO EBALUAZIOA
2022ko OHIKOA

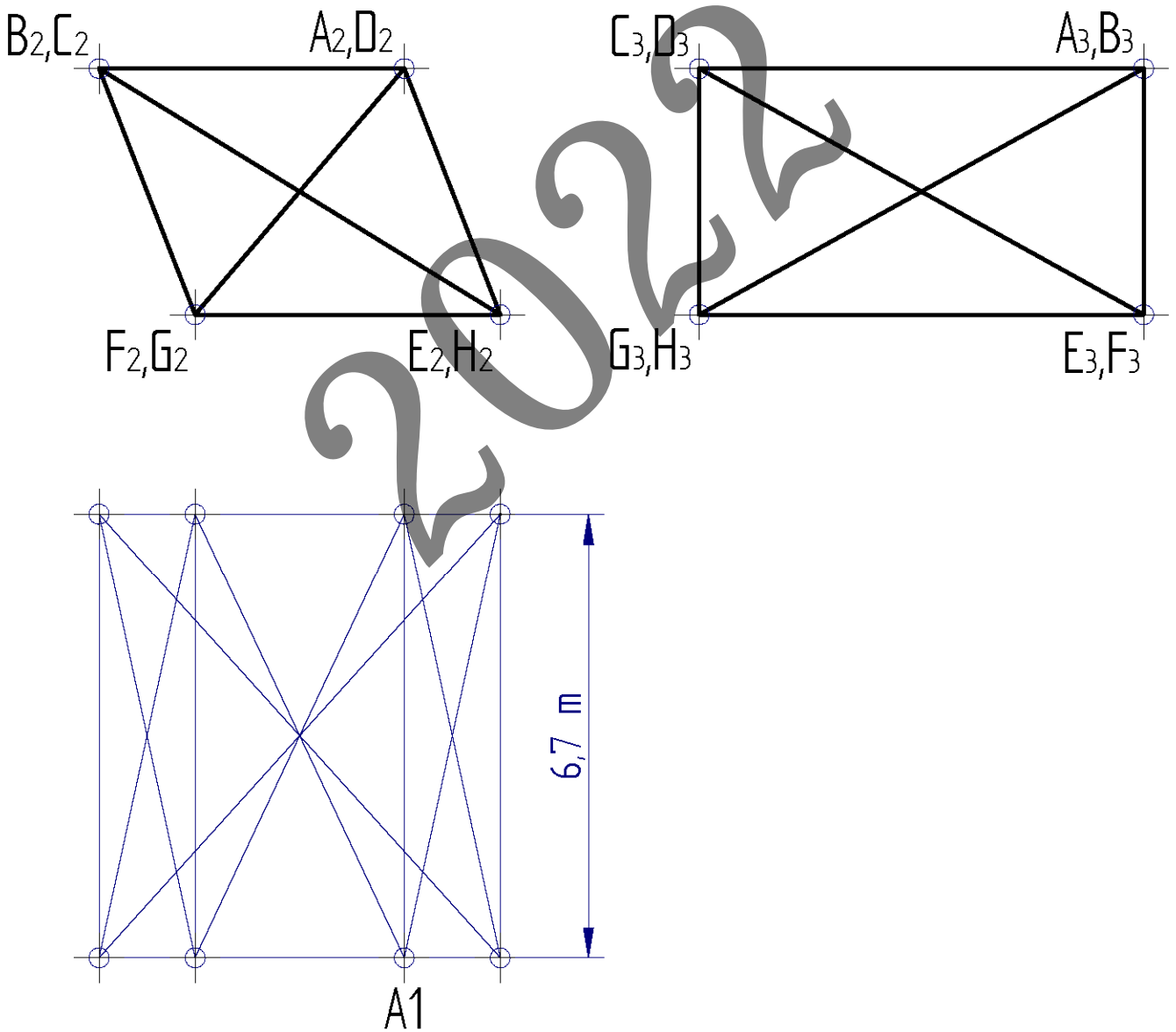
MARRAZKETA TEKNIKOA II

2022 - I
Galdera-sorta


B atala
Orrialdea: 3 (3)

Ariketaren Kodea:

2-B ariketa: (jarraipena)



E: 1 /

 <p>eman ta zabal zazu</p> <p>Universidad del País Vasco Euskal Herriko Unibertsitatea</p>	<p>UNIBERTSITATERA SARTZEKO EBALUAZIOA 2022ko OHIKOA</p> <p>MARRAZKETA TEKNIKOA II</p>	<p>2022 – I Galdera-sorta</p> <p>C atala Orrialdea: 1 (4)</p>
--	---	---

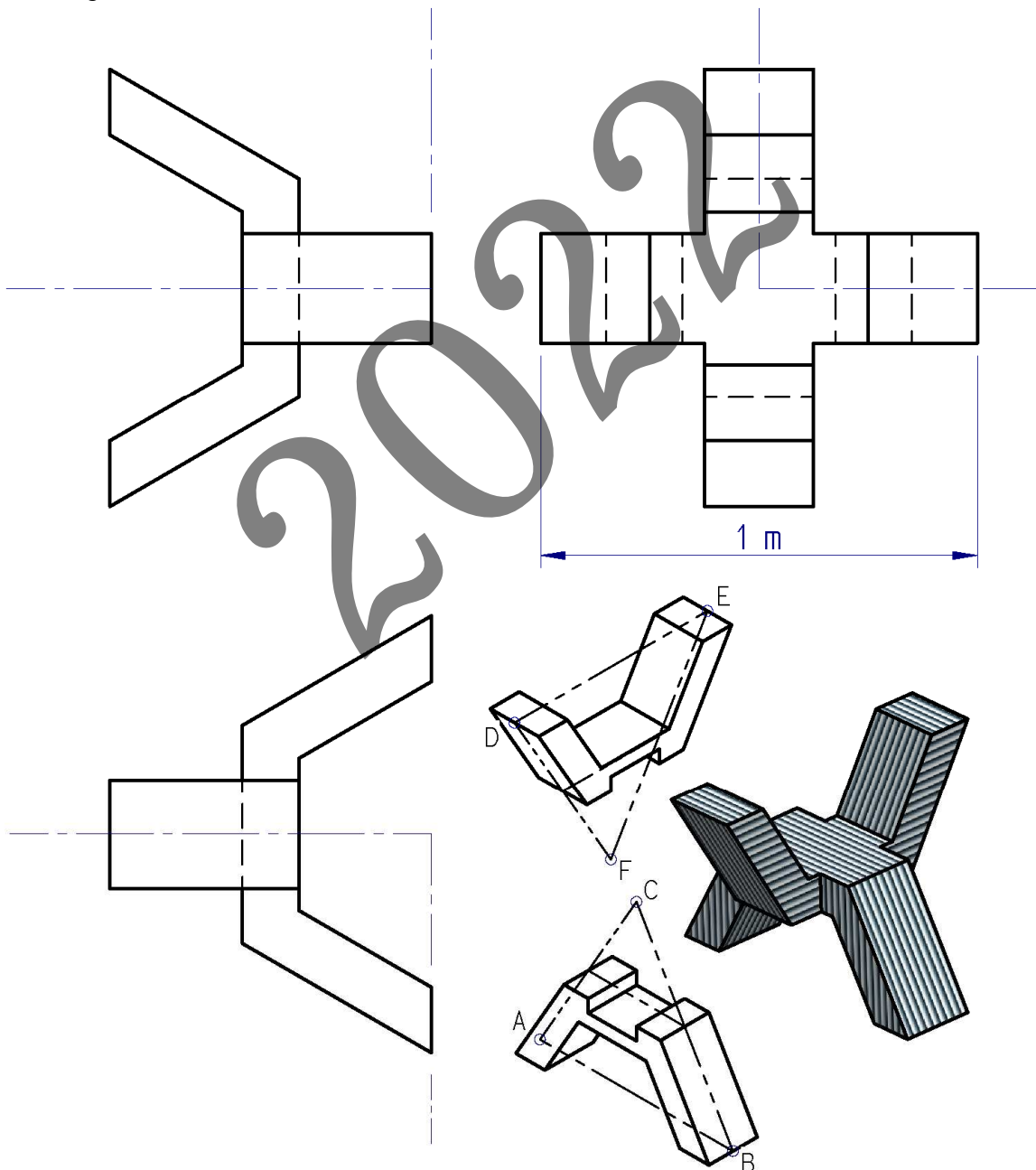
Ariketaren Kodea:

C atala (bi ariketa ditu). Erantzun bi ariketetako bati (1-C edo 2-C)

1-C ariketa: (C atalekoa. 3 puntu balio du).

Hiru bista diedriko eta eskultura simetriko baten perspektiba bat ematen dira. Hurrengo orrian aurkeztutako ikuspegiak dagokienez, eskulturaren perspektiba isometrikoa marrazteko eskatzen da, baita marrazkiaren eskalak adierazteko ere.

Oharra: maklaren geometria solidoa bi zati berdinen batzearen emaitza gisa uler liteke. Piezaren baitan dagoen geometria primitiboak (adibidez, ABC triangelua) eskatutako perspektibazko bista marrazten lagun dezake.



Puntuazioa: 3 puntu (eskala orokorra eta isometrikoak:0,5 p; perspektiba isometrikoa:2,5 p.)



Universidad del País Vasco Euskal Herriko Unibertsitatea

UNIBERTSITATERA SARTZEKO EBALUAZIOA 2022ko OHIKOA

MARRAZKETA TEKNIKOA II

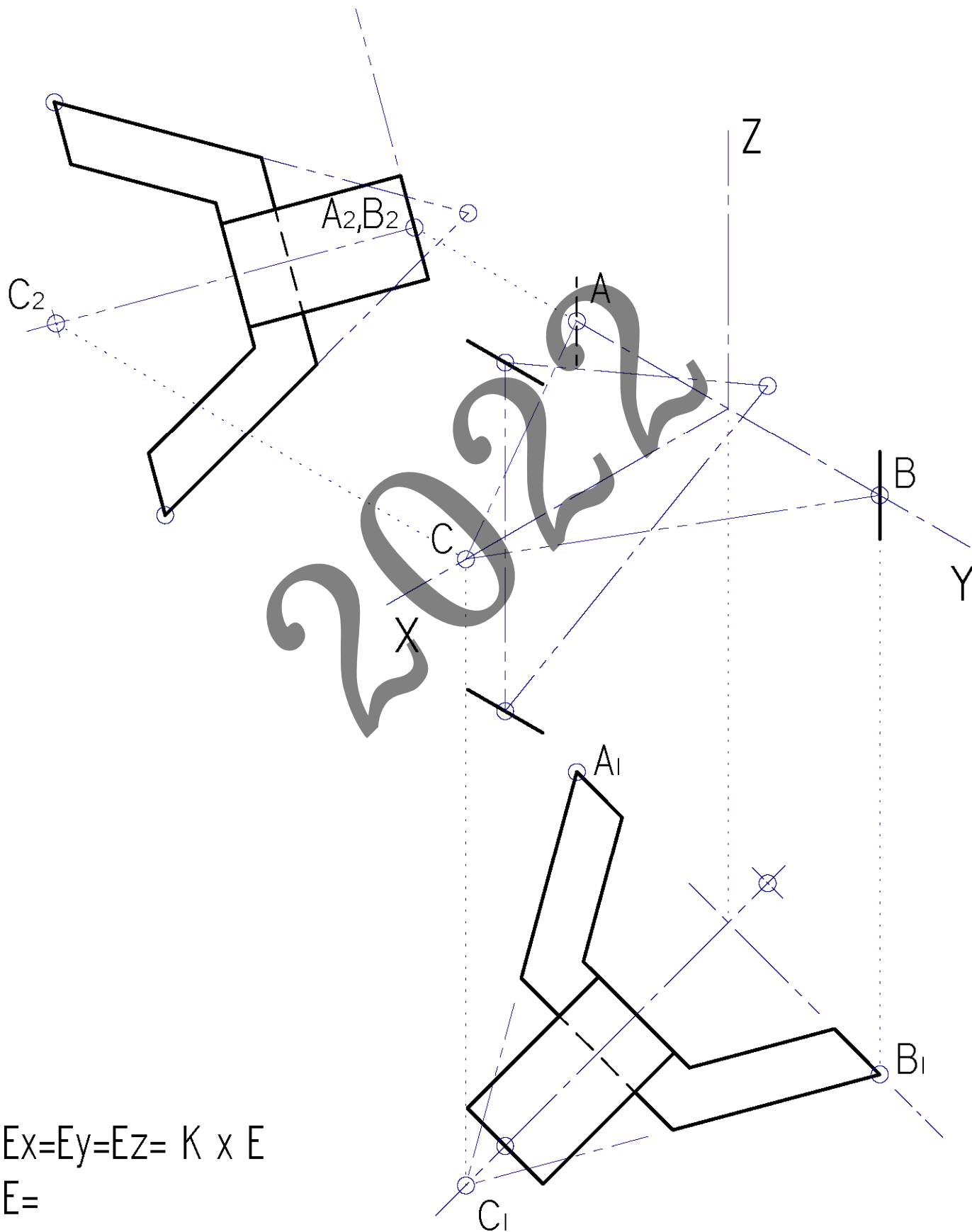
2022 - I Galdera-sorta

C atala Orrialdea: 2 (4)

Ariketaren Kodea:

Four empty square boxes for the exercise code.

1-C ariketa: (jarraipena)



$E_x = E_y = E_z = K \times E$

$E =$



Universidad del País Vasco Euskal Herriko Unibertsitatea

UNIBERTSITATERA SARTZEKO EBALUAZIOA
2022ko OHIKOA

MARRAZKETA TEKNIKOA II

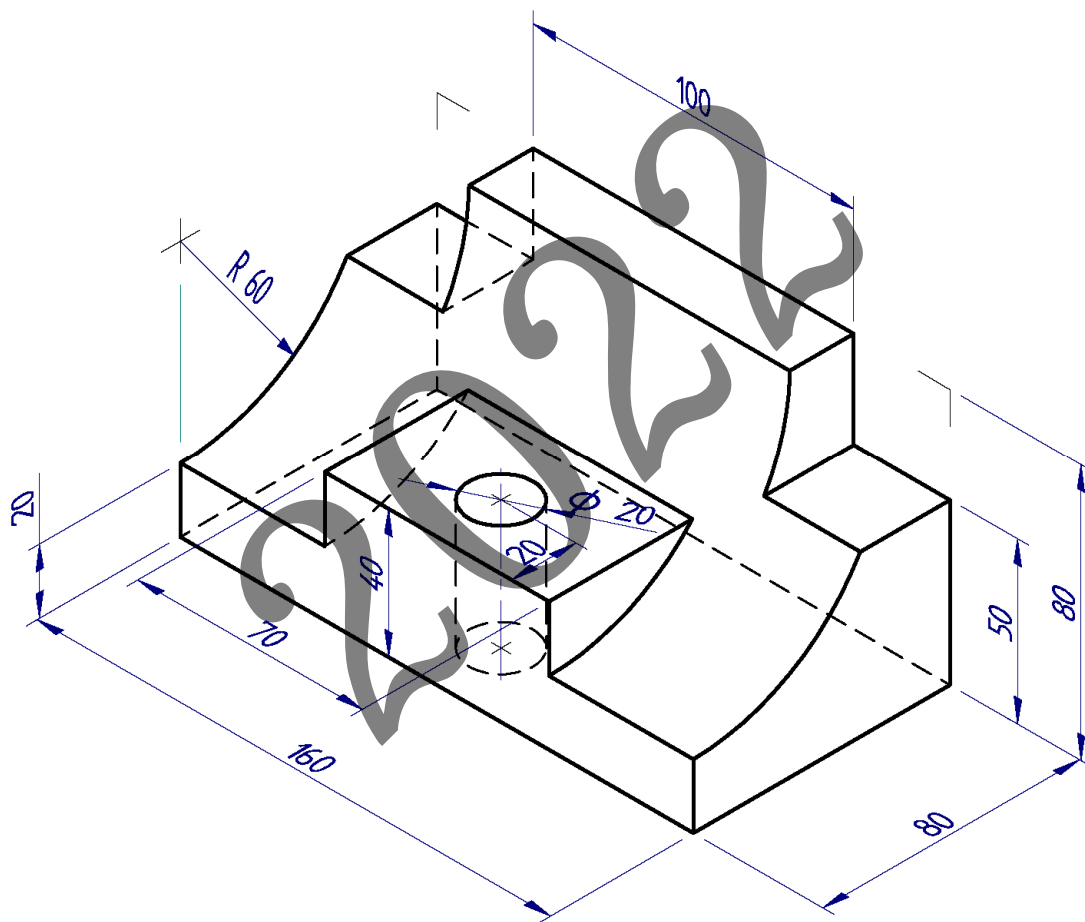
2022 – I
Galdera-sorta

C atala
Orrialdea: 3 (4)

Ariketaren Kodea:

2-C ariketa: (C atalekoa. 3 puntu balio du).

Izan bedi pieza poliedrikoa bat, aurpegi kurbatua (zilindrikoa) eta alderik aldeko zulo bat dituen, eta haren geometria (forma eta dimentsioak) emandako ikuspegiaren arabera definitzen dena. Hurrengo orrian, eskalan marraztuta, adierazitako bista diedrikoak osatzeko eskatzen da. Ezkerreko profila osatuz hastea gomendatzen da. Kotak milimetrotan daude.



Puntuazioa: 3 puntu (eskala: 0,5 p.; profila: 0,5 p.; altxaera: 1 p; goitiko bista: 1 p.)



Universidad del País Vasco Euskal Herriko Unibertsitatea

UNIBERTSITATERA SARTZEKO EBALUAZIOA
2022ko OHIKOA

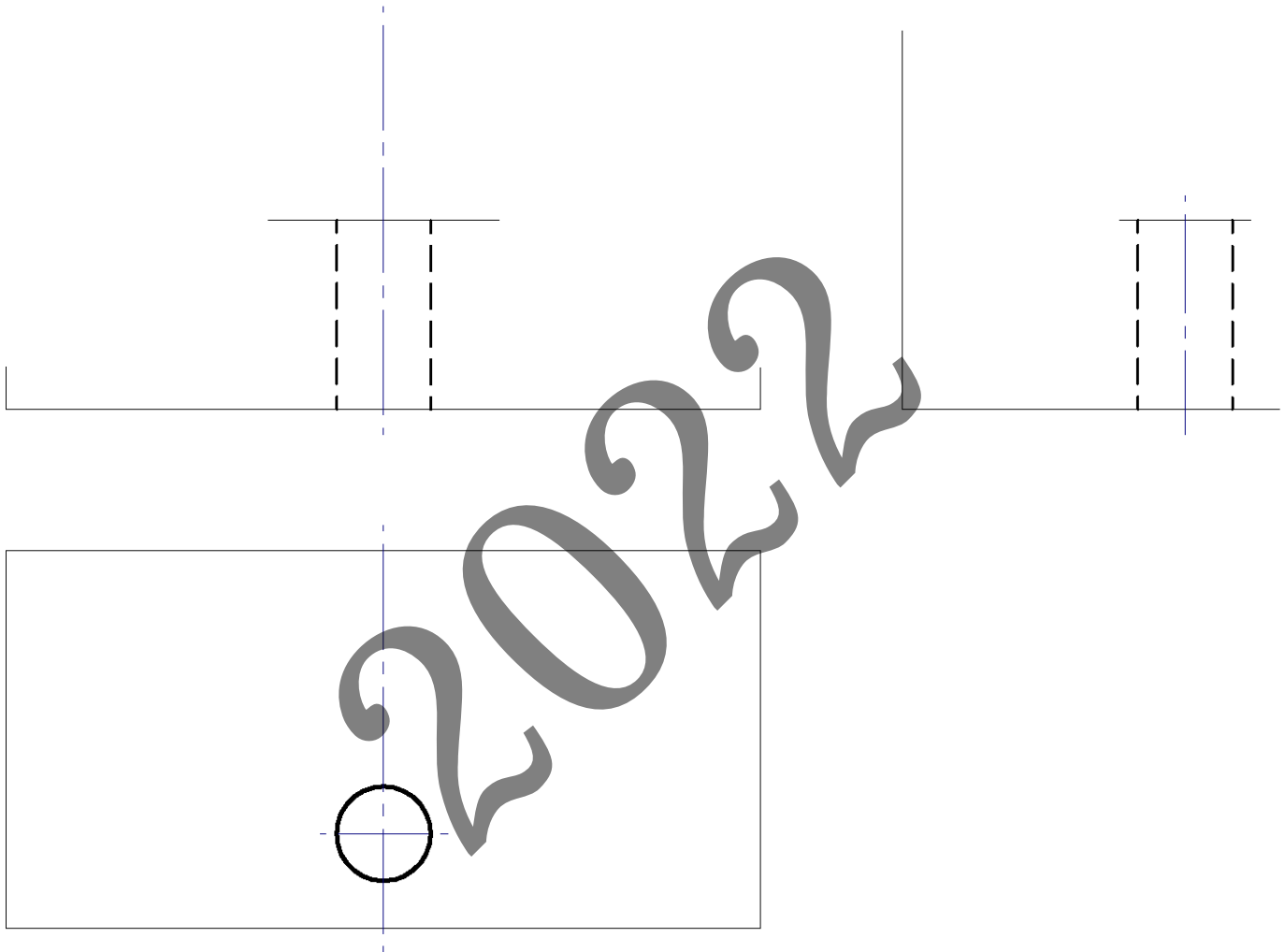
MARRAZKETA TEKNIKOA II

2022 – I
Galdera-sorta

C atala
Orrialdea: 4 (4)

Código ejercicio:

2-C ariketa: (jarraipena)



Eskala = /



Universidad
del País Vasco

Euskal Herriko
Unibertsitatea

ADIERAZPEN GRAFIKOA ETA
INGENIARITZAKO PROIEKTUAK SAILA
DEPARTAMENTO DE EXPRESIÓN GRÁFICA Y
PROYECTOS DE INGENIERÍA

**UNIBERTSITATERA
SARTZEKO EBALUAZIOA**

***EVALUACIÓN PARA EL
ACCESO A LA UNIVERSIDAD***

**MARRAZKETA
TEKNIKOA II**

DIBUJO TÉCNICO II

2022.ko OHIKOA

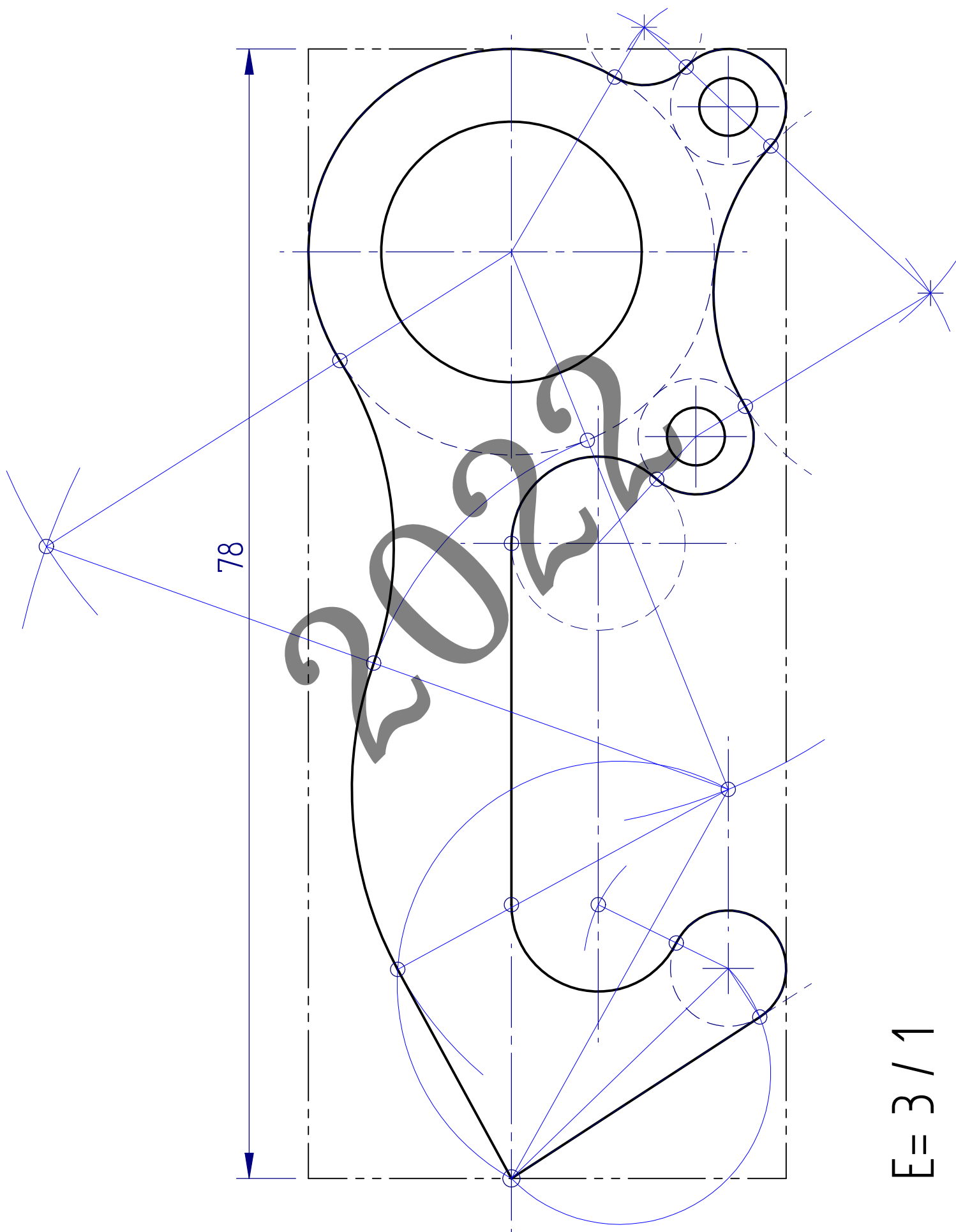
2022 ORDINARIA

ARIKETA EBATZIAK

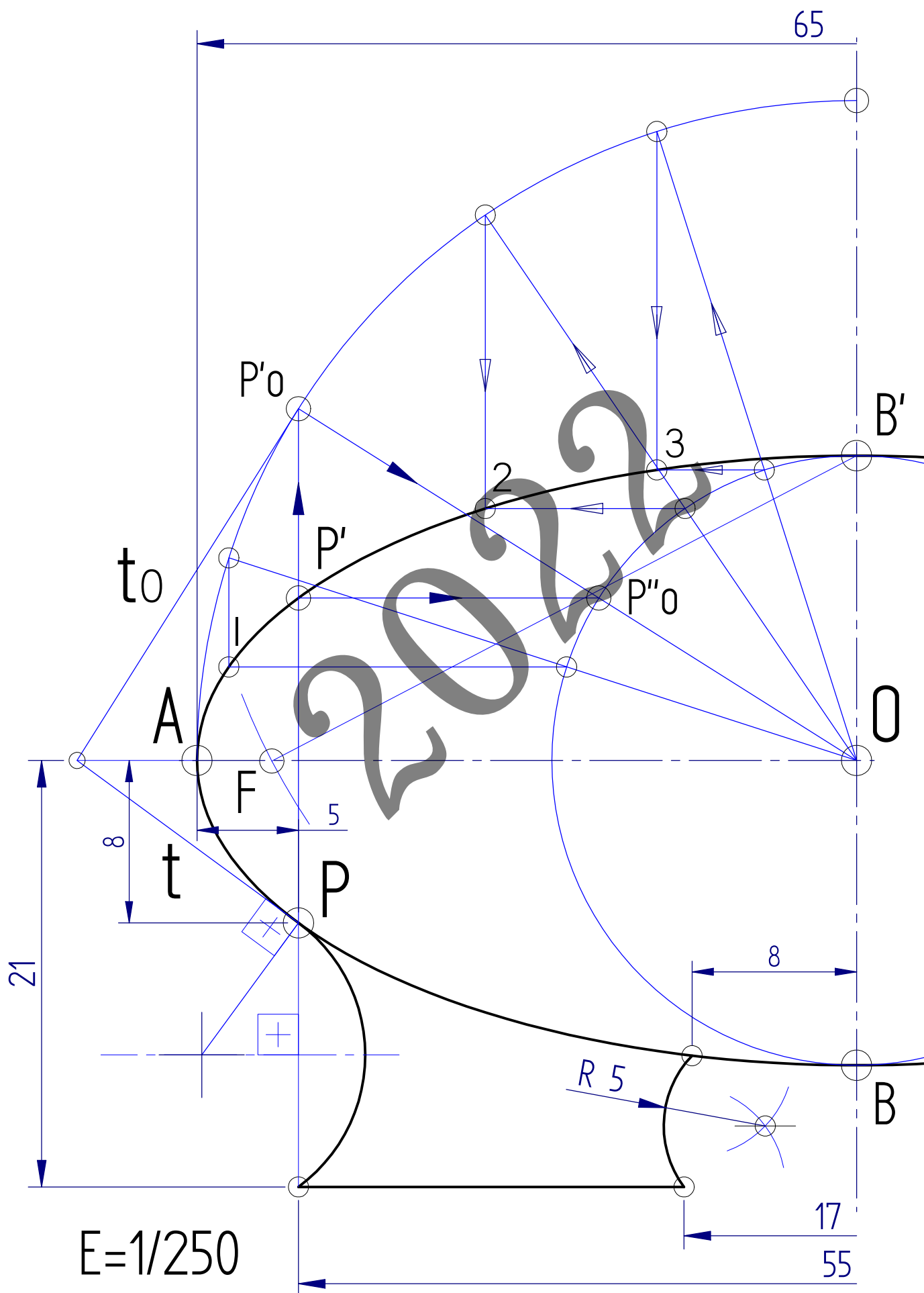
*EJERCICIOS
SOLUCIONADOS*

2022

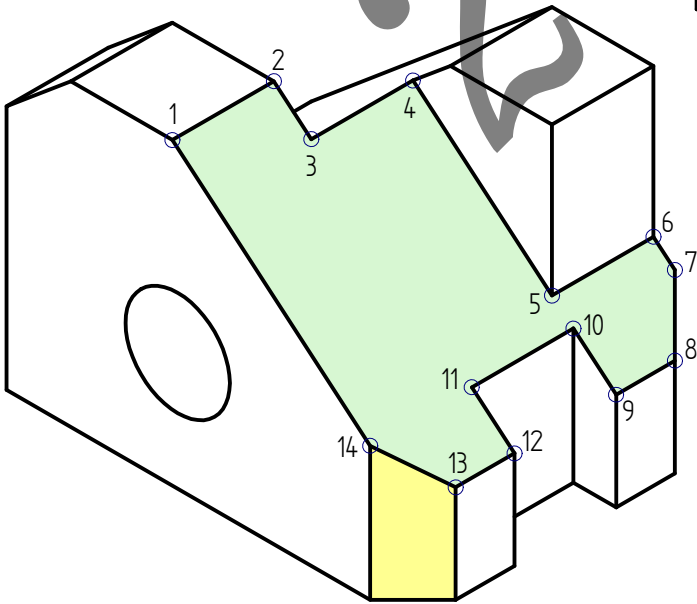
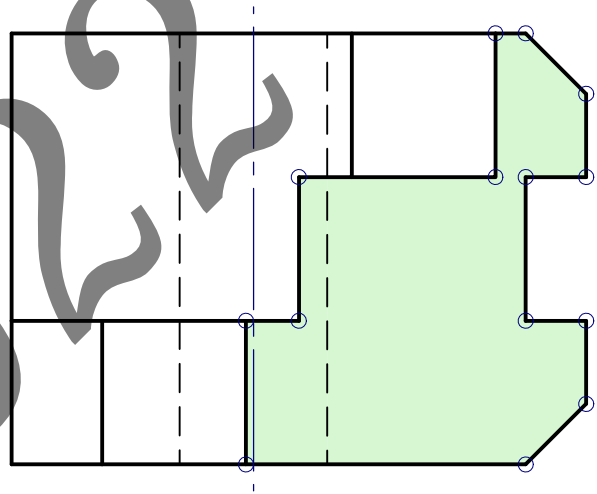
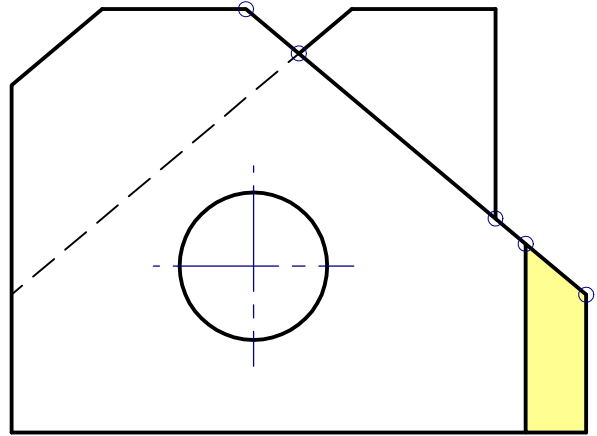
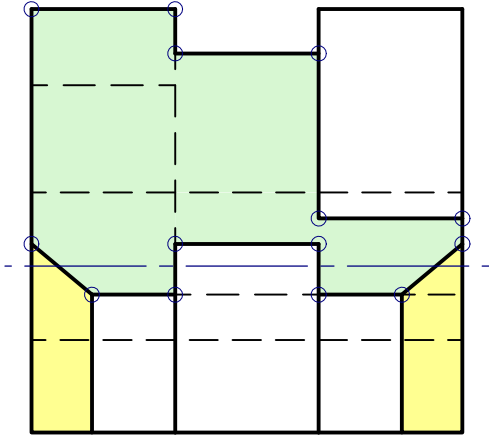
1-A ariketa / ejercicio 1-A



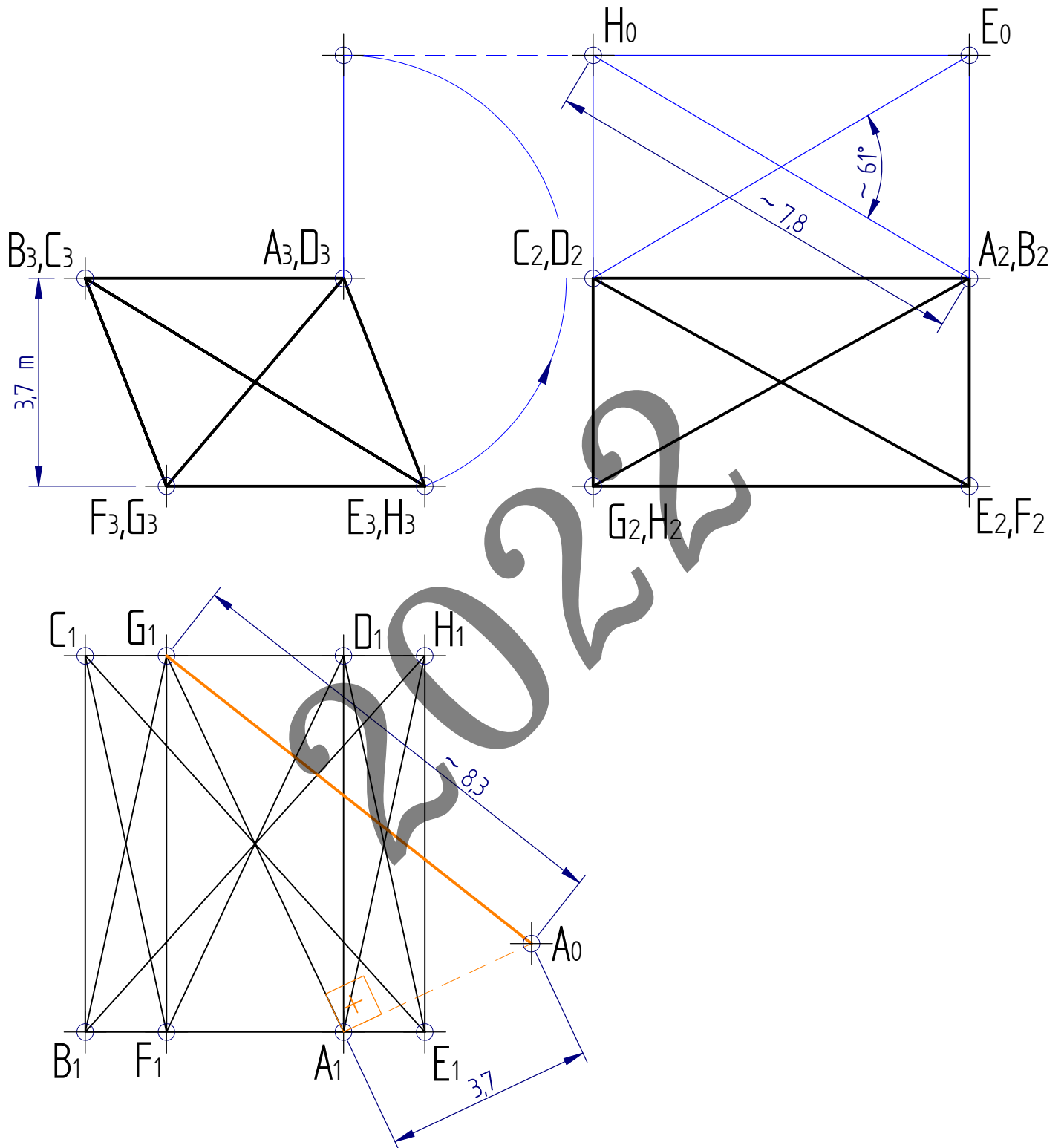
2-A ariketa / ejercicio 2-A



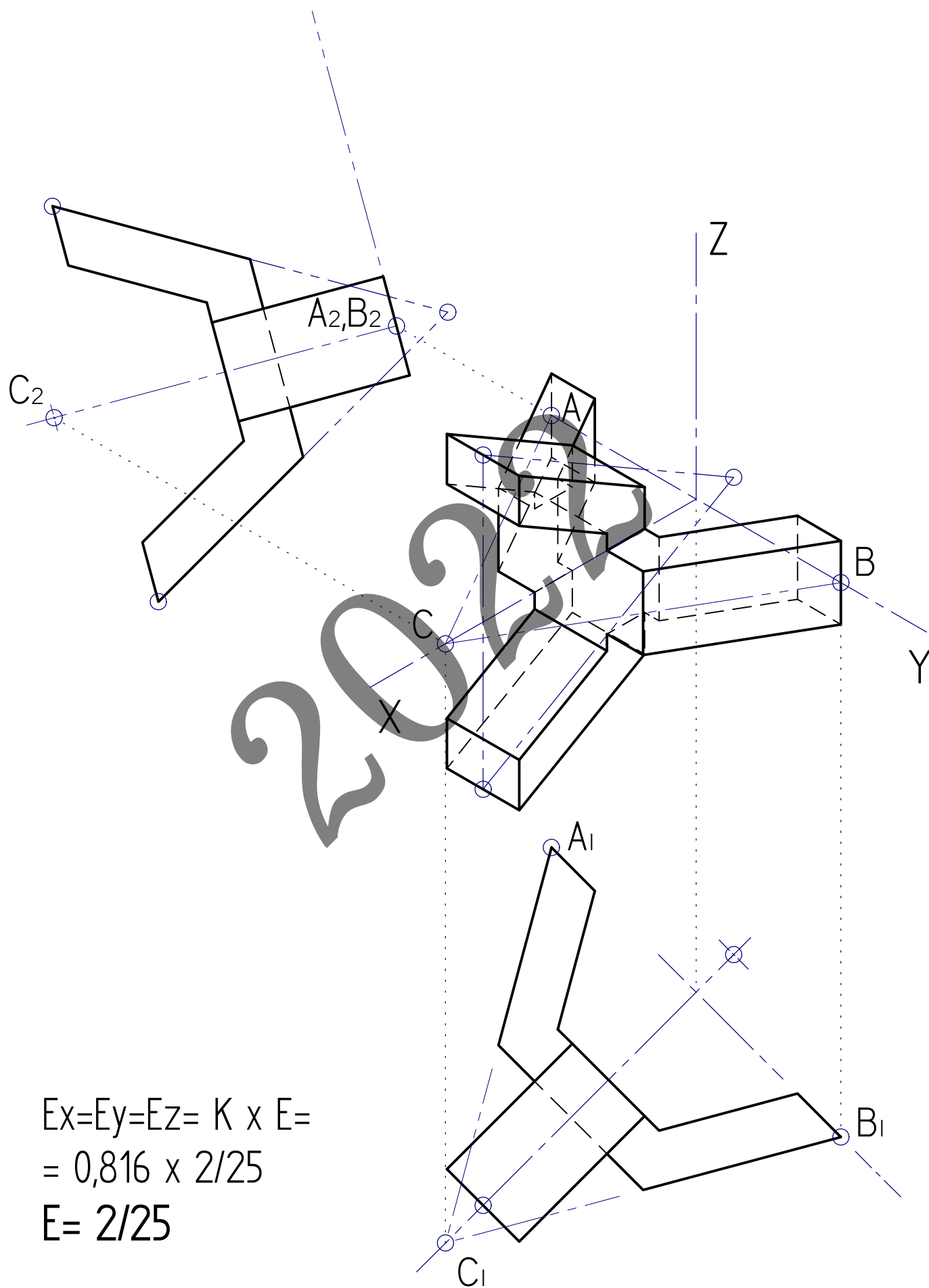
1-B ariketa / ejercicio 1-B



2-B ariketa / ejercicio 2-B

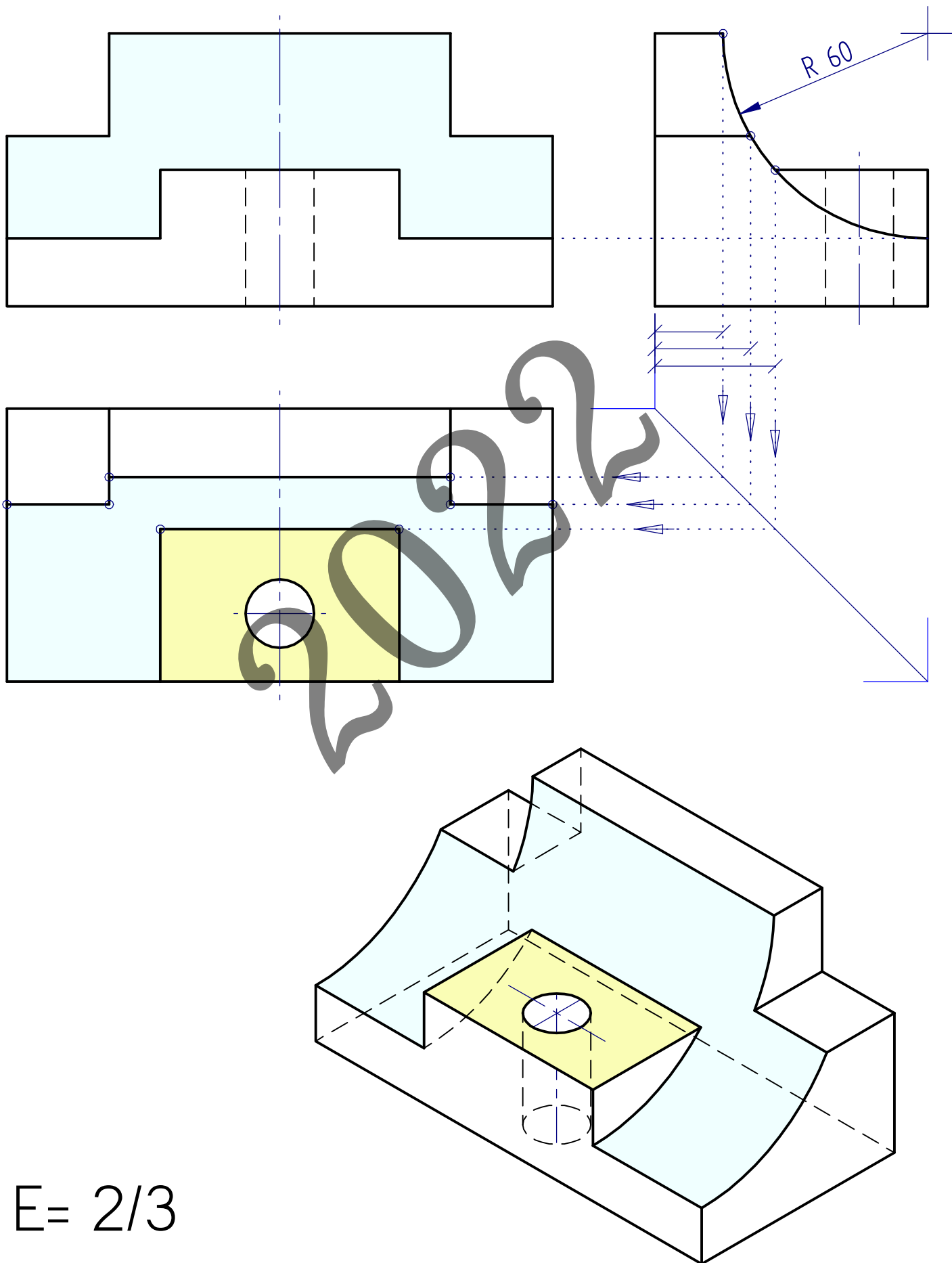


1-C ariketa / ejercicio 1-C



$$\begin{aligned} E_x &= E_y = E_z = K \times E = \\ &= 0,816 \times 2/25 \\ E &= 2/25 \end{aligned}$$

2-C ariketa / ejercicio 2-C



E= 2/3