

eman ta zabal zazu



Universidad del País Vasco
Euskal Herriko Unibertsitatea



Marrazketa Teknikoa USE 2021

www.ehu.eus



Irakasgaia / Asignatura

Ariketaren Kodea / Código ejercicio

Data / Fecha

Kalifikazioa / Calificación

..... n, (e)ko aren (e)an

En, a de de

Azterketa-koadernotxo honek sei ariketa aurkezten ditu, hiru multzotan banatuta: A, B eta C. Bi ariketa daude multzo bakoitzean: (1-A eta 2-A) A multzoan; (1-B eta 2-B) B multzoan; (1-C eta 2-C) C multzoan.

Deialdi honetan, ikasleak hiru ariketari erantzun beharko die, multzo bakoitzetik bat aukeratuta. Hau da, A multzoko lehen ariketa bat, B multzoko bigarren bat eta C multzoko hirugarren bat aukeratu beharko dira nahitaez.

Ez da ahaztu behar azterketa-orri bakoitzean aukeratutako ariketen kodea sartzea.

Este cuadernillo de examen presenta seis ejercicios agrupados en tres bloques: A, B y C. Hay dos ejercicios en cada bloque: (1-A y 2-A) en el bloque A; (1-B y 2-B) en B; (1-C y 2-C) en el C.


En esta convocatoria, el Alumno, o la Alumna, deberá responder a tres ejercicios, eligiendo uno de cada bloque. Es decir, obligatoriamente se deberá elegir un primer ejercicio del bloque A, un segundo del B y un tercero del C.

No se debe olvidar incluir el código en cada una de las hojas de examen de los ejercicios elegidos

0 50 100 mm

100 mm

50

 <p>eman ta zabal zazu</p> <p>Universidad del País Vasco Euskal Herriko Unibertsitatea</p>	<p>UNIBERTSITATERA SARTZEKO EBALUAZIOA 2021ko OHIKOA</p> <p>MARRAZKETA TEKNIKOA II</p>	<p>2021 – I Galdera-sorta</p> <p>A atala Orrialdea: 1 (4)</p>
--	---	---

Ariketaren Kodea:

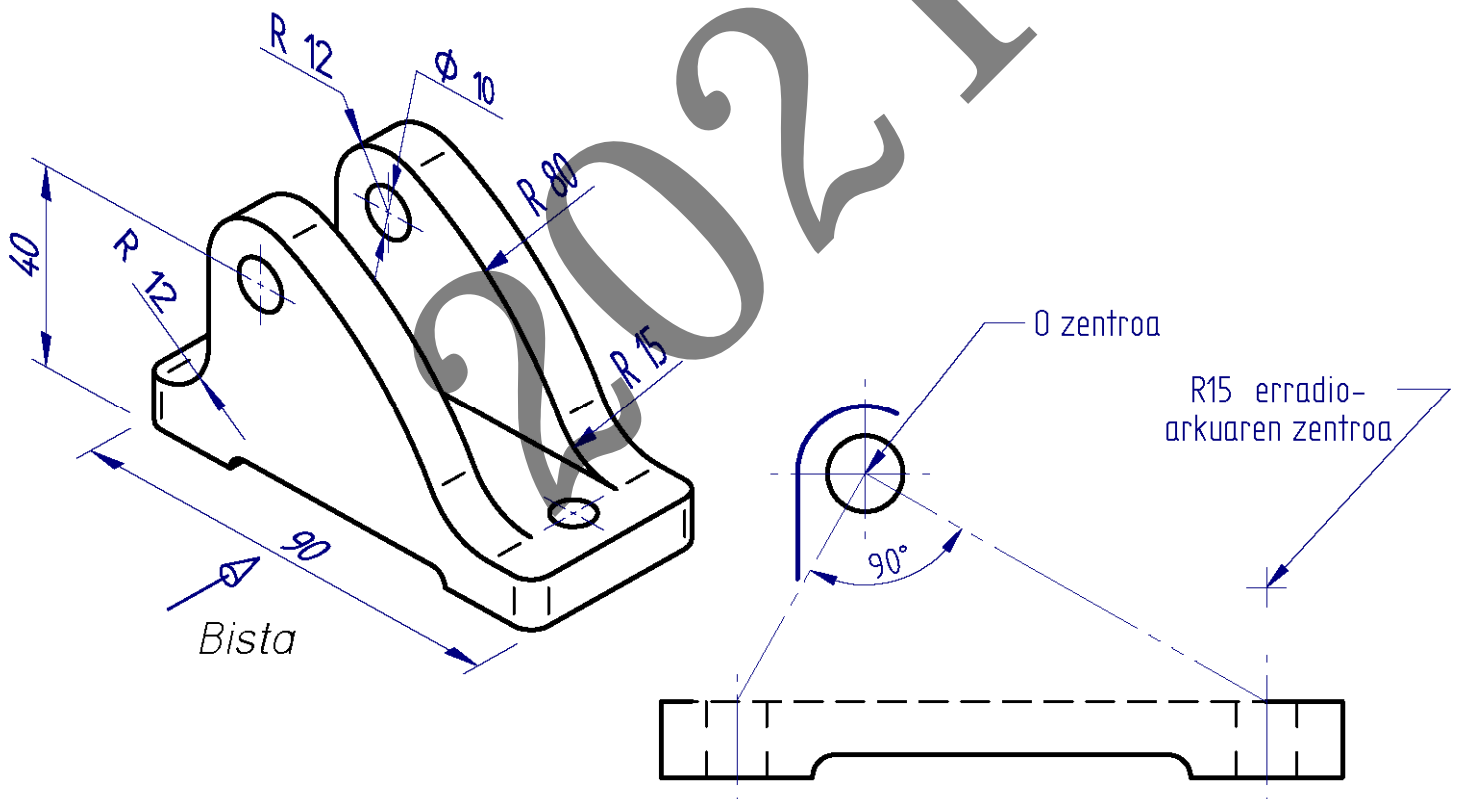
A atala (bi ariketa ditu). Erantzun bi ariketetako bati (1-A edo 2-A).

1-A ariketa: (A atalekoa, 3 puntu balio du)

Irudiko euskarriaren 'belarren' ingerada bi arku zirkular (R12 eta R80) dituen polilerro batek eta segmentu zuzen bertikal batek osatuta dago, tangenzia-jarraitutasunez lotuak, eta bi adostasun-arku ditu (R12 eta R15) oinarri horizontalarekin.

Norabide frontaleko bista partzialean, proiektzio horretan, belarriko zuloaren O zentroak oinarriaren ainguraketa-zuloen zentroekin eratzen duen 90 graduko arkua ikusten da, baita eskuineko zuloaren ardatzaren bertikalean dagoen R15 erradio-arkuaren zentroa ere.

Osatu hurrengo orrian emandako aurretiko bista, ingerada hori eskalan marraztuz, arkuen zentroak eta tangenzia-puntuak zehaztuz eta adieraziz. Ebazteko, hartu perspektiban emandako koten zenbakizko balioak. Kotak milimetrotan ematen dira.



Puntuazioa: 3 puntu (R15 arkua: 0,5 p; o zentroa: 1 p; R12 arkua: 0,5 p; R80 arkua: 1 p.)



Universidad del País Vasco Euskal Herriko Unibertsitatea

UNIBERTSITATERA SARTZEKO EBALUAZIOA
2021ko OHIKOA

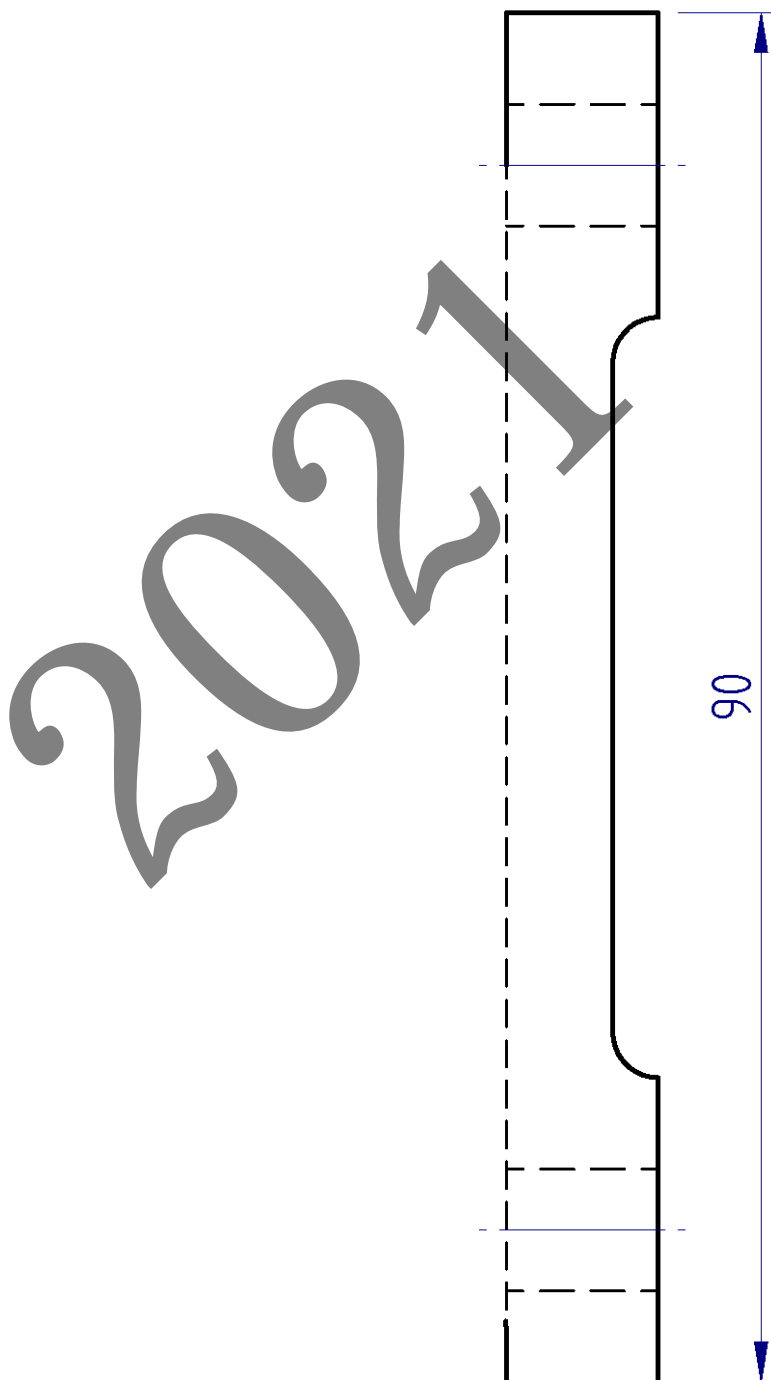
MARRAZKETA TEKNIKOA II

2021 – I
Galdera-sorta

A atala
Orrialdea: 2 (4)

Ariketaren Kodea:

1-A ariketa: (jarraipena)



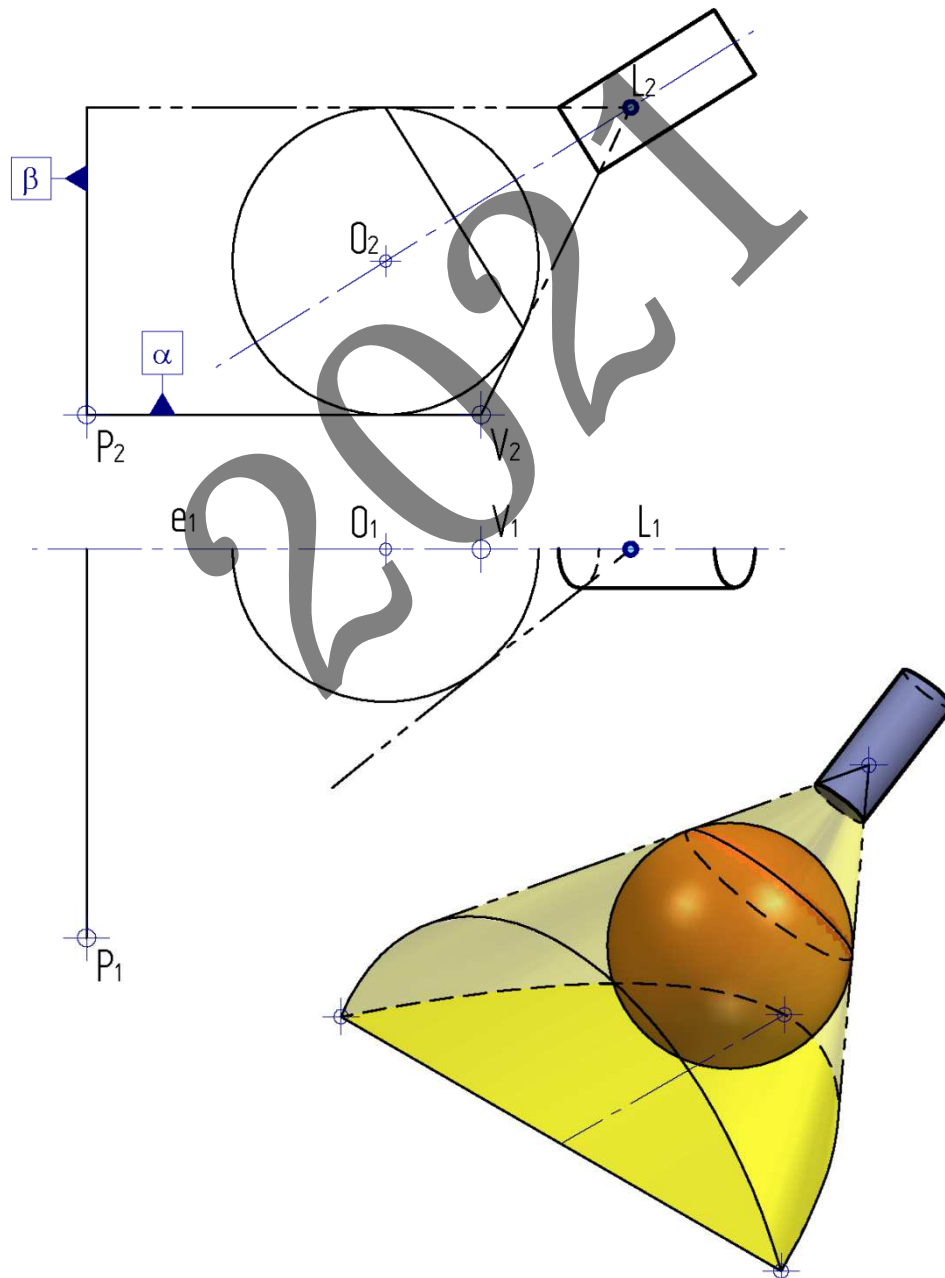


Ariketaren Kodea:

2-A ariketa: (A atalekoa, 3 puntu balio du)

Argi puntual batek (L) esfera opaku baten gainean ($\varnothing 50$ mm-koa) eragiten duen argi-kono bat sortzen du, eta zoru horizontalean (α) itzal bat proiektatzen du, espazioan parabola batek mugatua. Hurrengo orrian, eskalan, parabola marraztu behar da. Parabola hori (e) ardatzak, erpinak (V) eta P puntu batek definituko dute. Zehaztu, halaber, fokua, gidalerroa eta P puntuko zuzen tangentea.

Oharrak: simetria dela eta, erdia bakarrik marraztu behar da. P eta erpinaren arteko kurbaren hiru puntu zehaztu behar dira. Parabola, halaber, α planotik argi-konoarekiko sekzioa den kurba gisa definituta dago. Eraikuntza osagarriak adierazita utzi behar dira.



Puntuazioa: 3 puntu (arku parabolikoa VP: 1,5 p; fokua: 0,5 p; gidalerroa: 0,5 p; tangentea: 0,5 p)



Universidad del País Vasco Euskal Herriko Unibertsitatea

UNIBERTSITATERA SARTZEKO EBALUAZIOA
2021ko OHIKOA

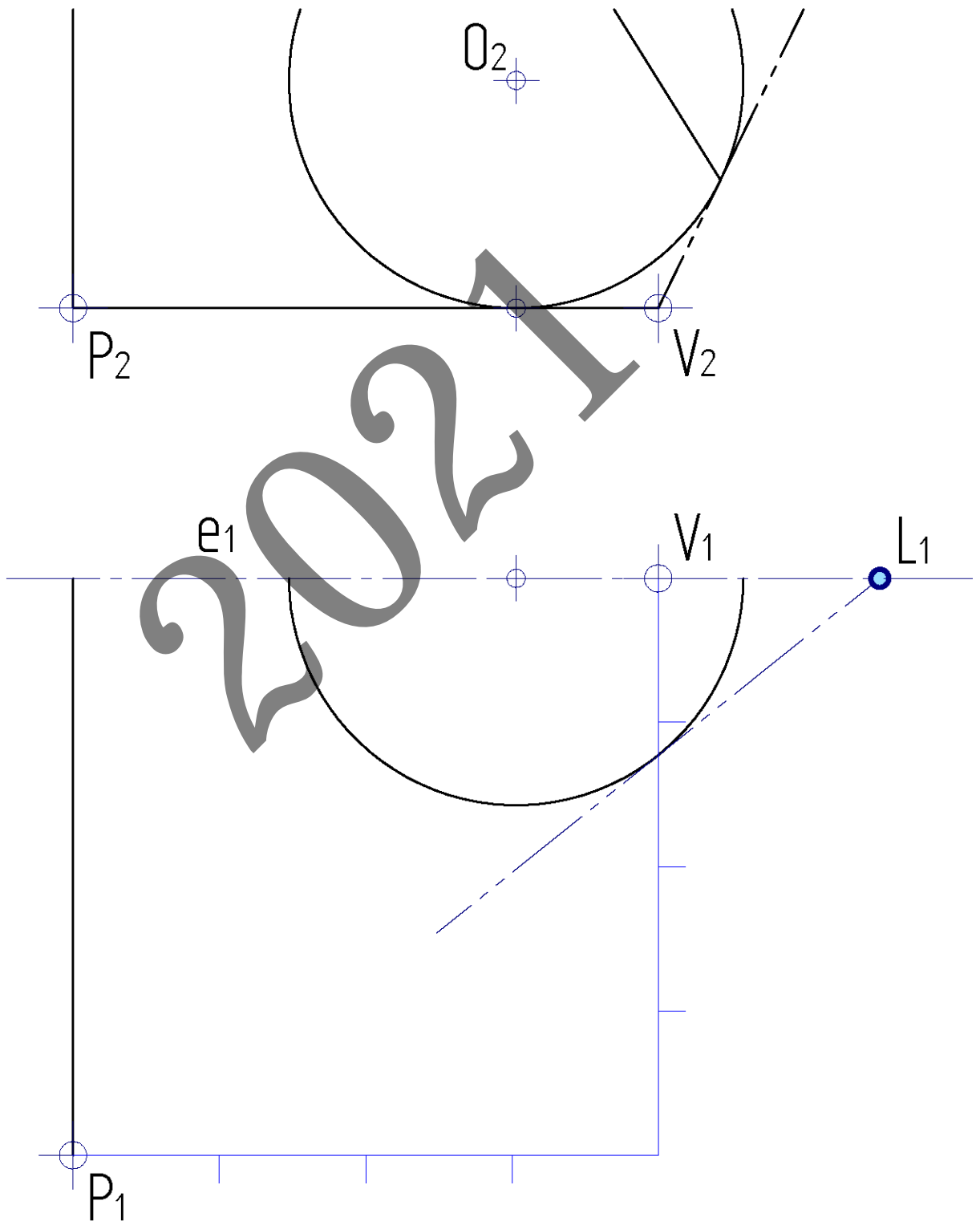
MARRAZKETA TEKNIKOA II

2021 – I
Galdera-sorta

A atala
Orrialdea: 4 (4)

Ariketaren Kodea:

2-A ariketa: (jarraipena)





Universidad del País Vasco Euskal Herriko Unibertsitatea

UNIBERTSITATERA SARTZEKO EBALUAZIOA
2021ko OHIKOA

MARRAZKETA TEKNIKOA II

2021 - I
Galdera-sorta

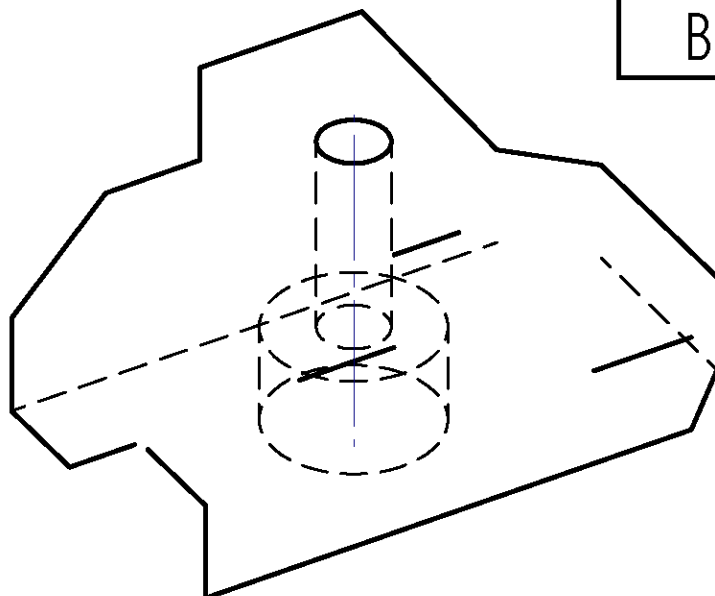
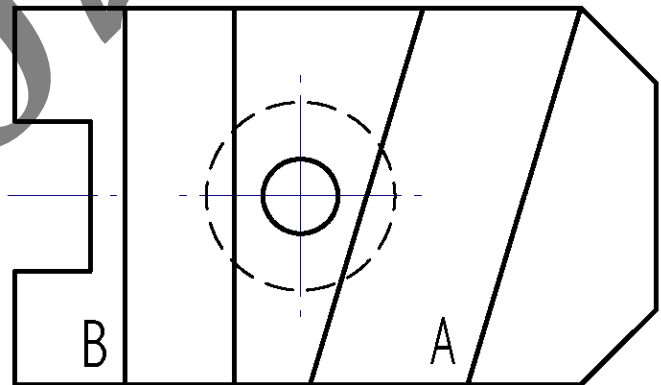
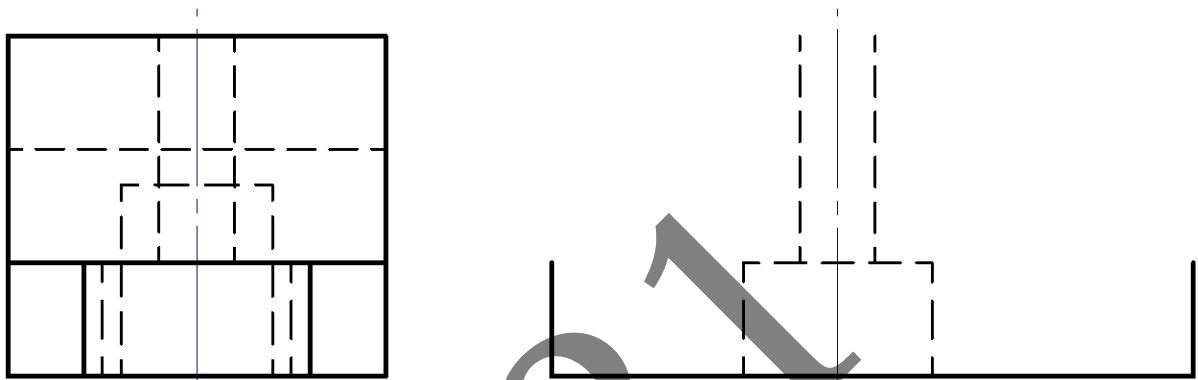
B atala
Orrialdea: 1 (2)

Ariketaren Kodea:

B atala (bi ariketa ditu). Erantzun bi ariketetako bati (1-B edo 2-B)

1-B ariketa: (B atalekoa. 4 puntu balio du).

Pieza poliedriko batetik (zulo zilindriko ahozabaldurik izan ezik) bi bista diedriko oso ezagutzen dira, goitikoa eta eskuineko profila. Eskatzen da altxaera osatzea eta, 'esku hutsez', emandako perspektiba osatzea. A eta B aurpegiak zeharrek dira horizontalarekiko.



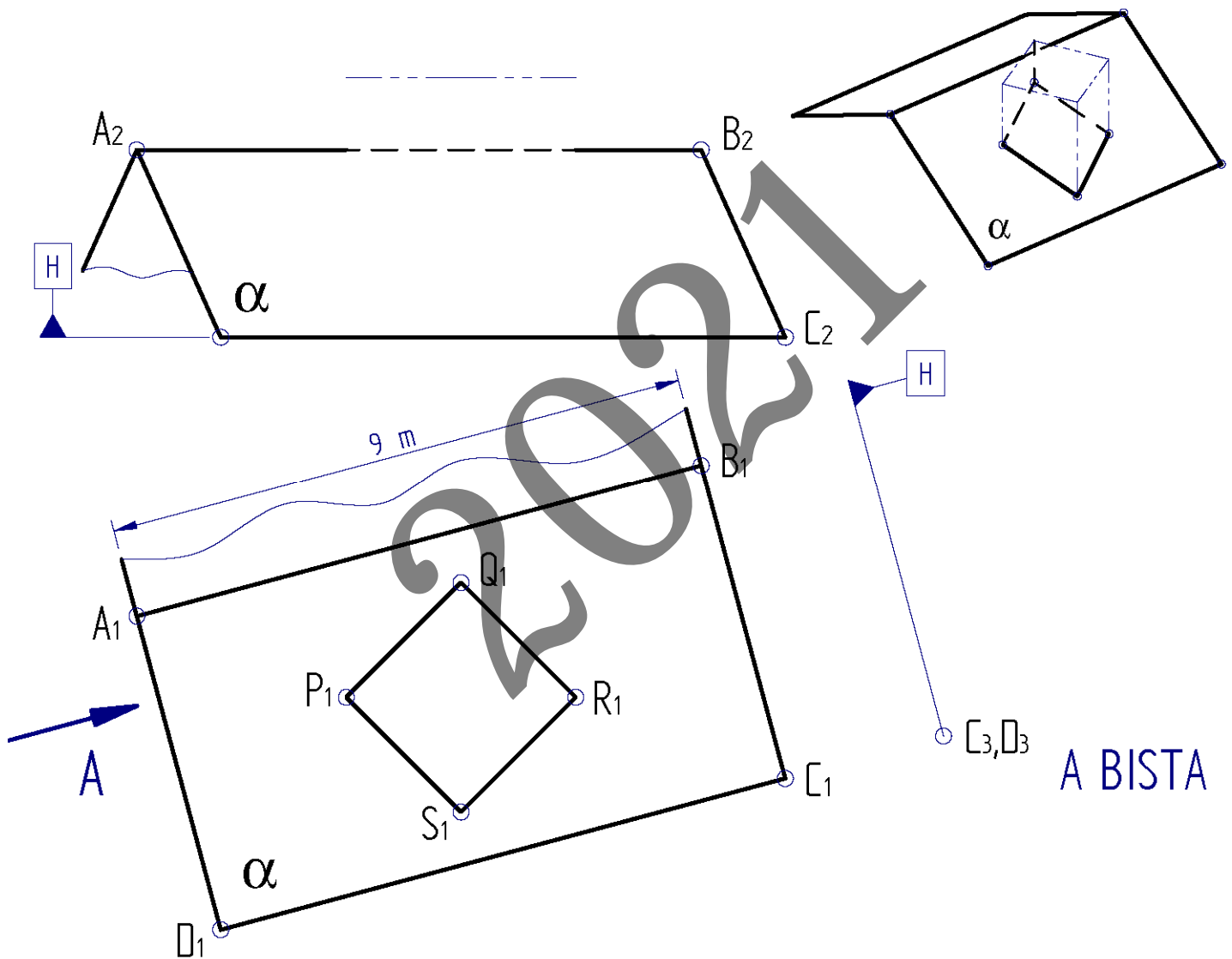
Puntuazioa: 4 puntu (altxaera: 2,5 p; perspektiba: 1,5 p)




Ariketaren Kodea:

2-B ariketa: (B atalekoa. 4 puntu balio du).

Teilatuko isurialde bateko forjatu-plakan (ABCD), zulo bat ireki behar da igogailu baten makina-etxola jartzeko. Eskatzen da ebaketaren markoa marraztea (PQRS paralelogramoa) altxaera-bistan, benetako dimentsioa lortzea eta aldeen luzeren eta diagonalaren kotak jartzea. Isurialdearen malda-angelua grafikoki zehaztu behar da. *Ariketa ebazteko, A bista osagarria erabiltzea gomendatzen da.*



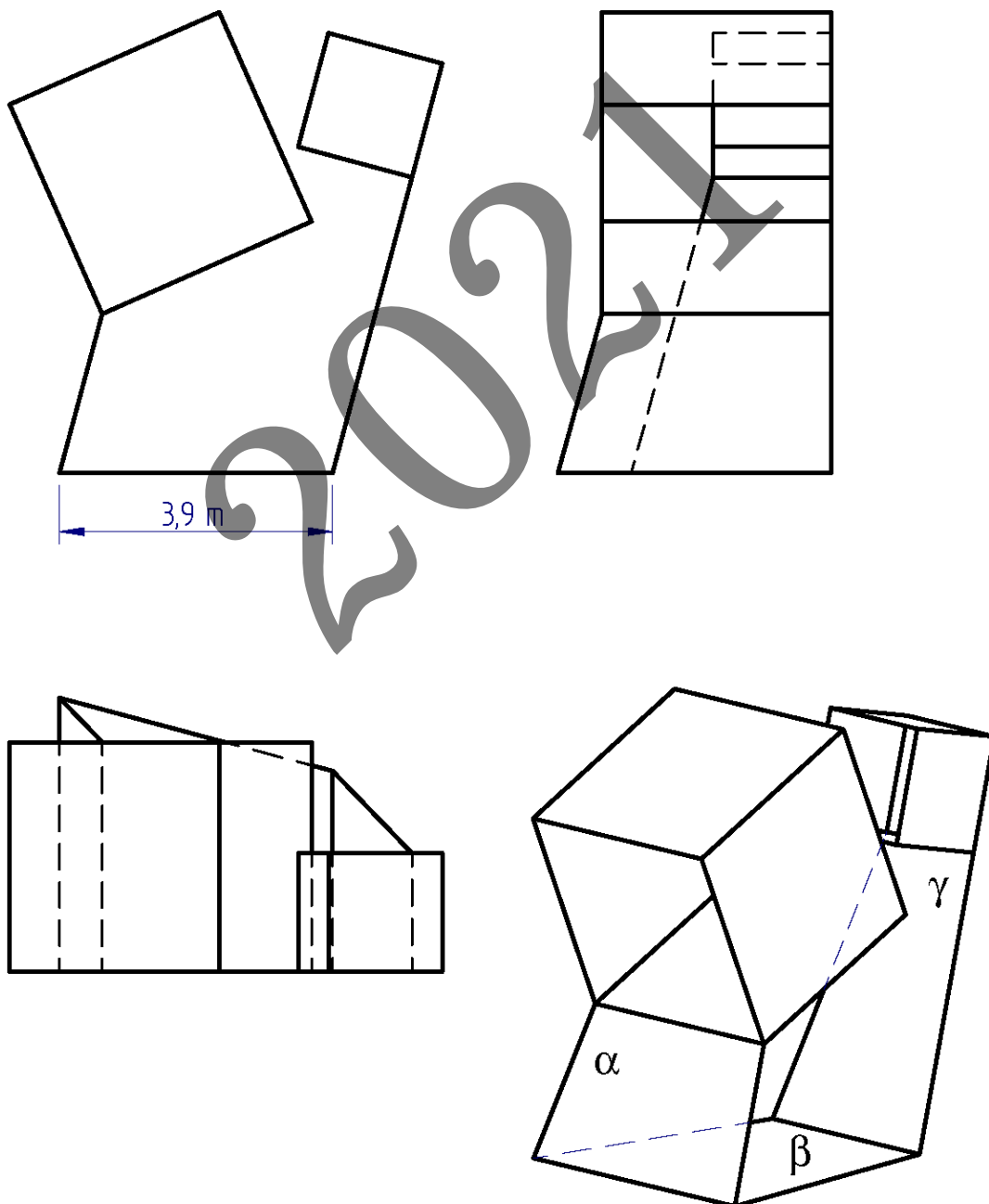
 <p>eman ta zabal zazu</p> <p>Universidad del País Vasco Euskal Herriko Unibertsitatea</p>	<p>UNIBERTSITATERA SARTZEKO EBALUAZIOA 2021ko OHIKOA</p> <p>MARRAZKETA TEKNIKO II</p>	<p>2021 – I Galdera-sorta</p> <p>C atala Orrialdea: 1 (4)</p>
--	--	---

Ariketaren Kodea:

C atala (bi ariketa ditu). Erantzun bi ariketetako bati (1-C edo 2-C)

1-C ariketa: (C atalekoa. 3 puntu balio du).

Hiru ikuspegi diedriko daude, eta xafla bat tolestuz eta soldatuz egindako eskultura baten perspektiba bat. Euskarria 'U' inklinatuko forma duen xafla batek osatzen du (altxaerabistan, 'kantoika' ikusten da), eta hiru aurpegi lau ditu (α , β eta γ). α eta γ -ren muturretan, hodi prismatiko bana soldatuta dago. Hurrengo orrian emandako ikuspegiei dagokienez, eskatzen da eskulturaren perspektiba isometrikoa marraztea eta marrazkiaren eskala adieraztea.



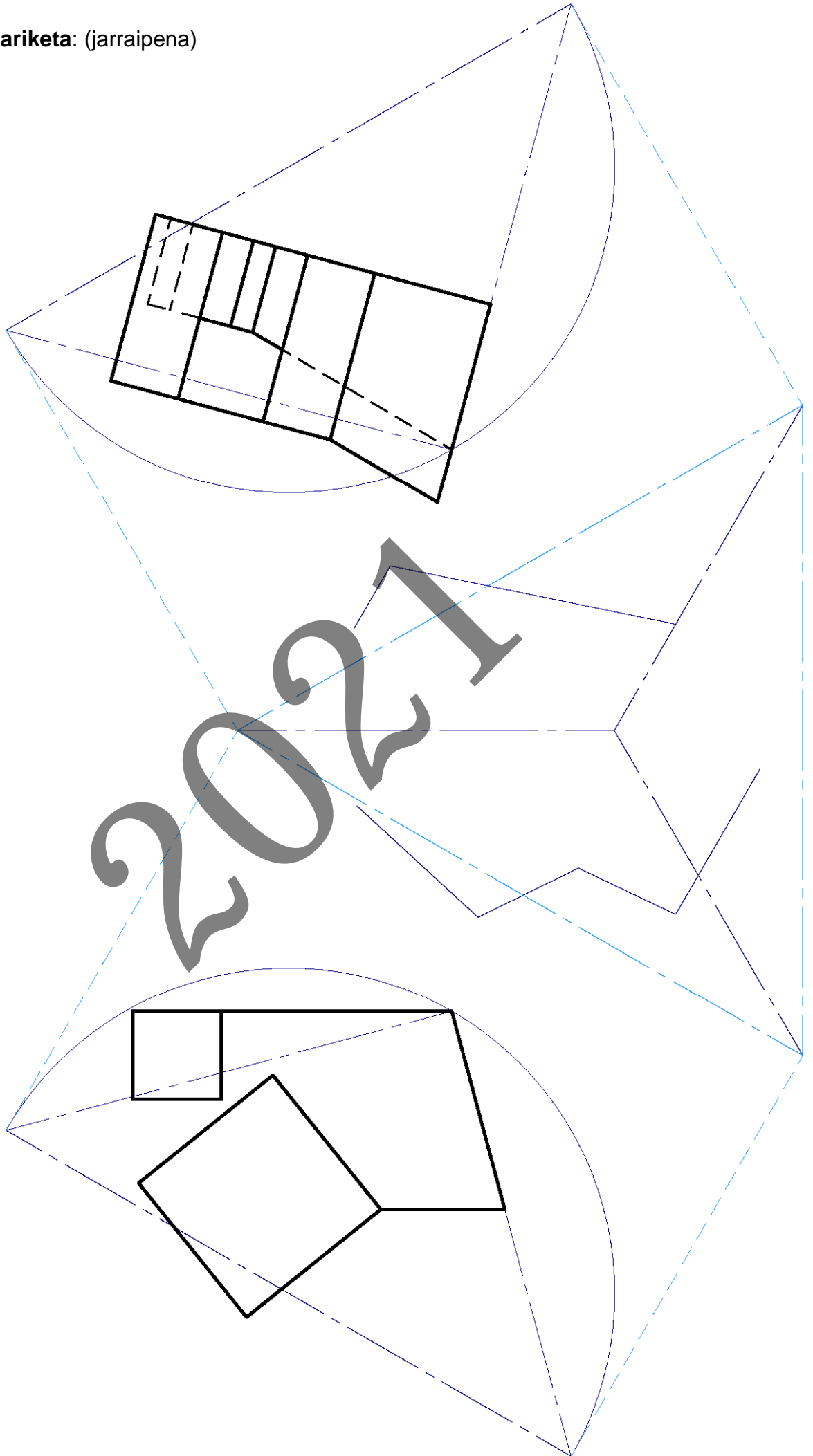
Puntuazioa: 3 puntu (euskarria: 1 p.; kuboak α -n: 0,75 p.; kuboak γ -n: 0,75 p.; eskala: 0,5 p.)

 <p>Universidad del País Vasco</p>	<p>UNIBERTSITATERA SARTZEKO EBALUAZIOA 2021ko OHIKOA</p> <p>MARRAZKETA TEKNIKOA II</p>	<p>2021 - I Galdere-sorta</p> <p>C atala Orria: 2 (4)</p>
--	---	---

1-C ariketa: (jarraipena)

Ariketaren Kodea:

Ariketaren Kodea:



Eskala:

 <p>eman ta zabal zazu</p> <p>Universidad del País Vasco Euskal Herriko Unibertsitatea</p>	<p>UNIBERTSITATERA SARTZEKO EBALUAZIOA 2021ko OHIKOA</p> <p>MARRAZKETA TEKNIKOA II</p>	<p>2021 – I Galdera-sorta</p> <p>C atala Orrialdea: 3 (4)</p>
--	---	---

Ariketaren Kodea:

2-C ariketa: (C atalekoa. 3 puntu balio du).

Izan bedi pieza poliedriko bat, aurpegi kurbatu bat (zilindrikoa) eta alderik aldeko zulo bat dituena. Pieza horren geometria (forma eta neurriak) perspektiba-ikuspegian definitzen da. Hurrengo orrian adierazitako bista diedrikoak osatzea eskatzen da, eskalan marraztuta. Eskuineko profila osatuz hastea gomendatzen da.

2021



Universidad del País Vasco Euskal Herriko Unibertsitatea

UNIBERTSITATERA SARTZEKO EBALUAZIOA
2021ko OHIKOA

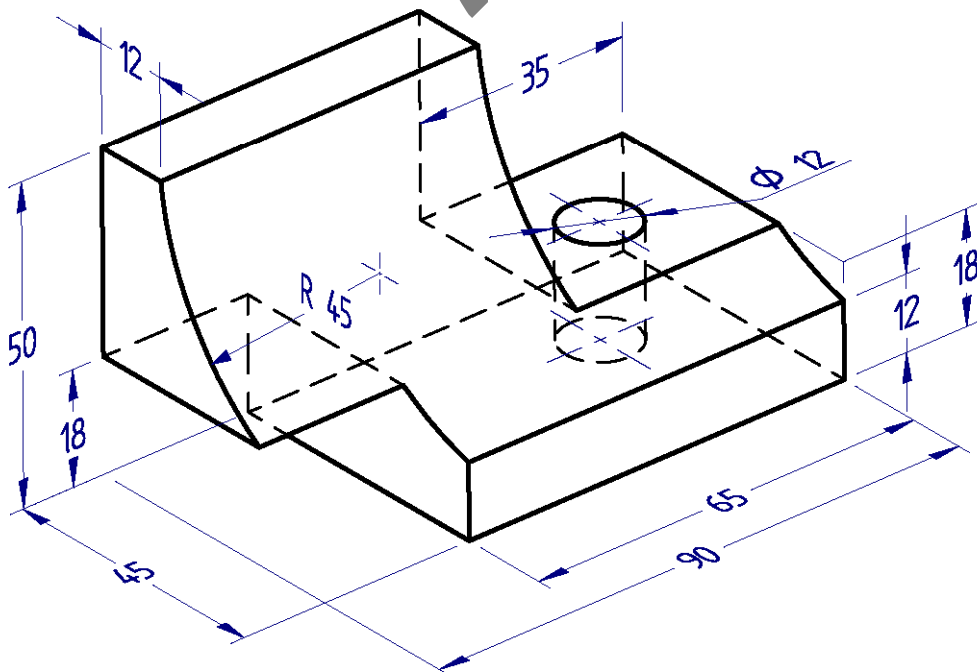
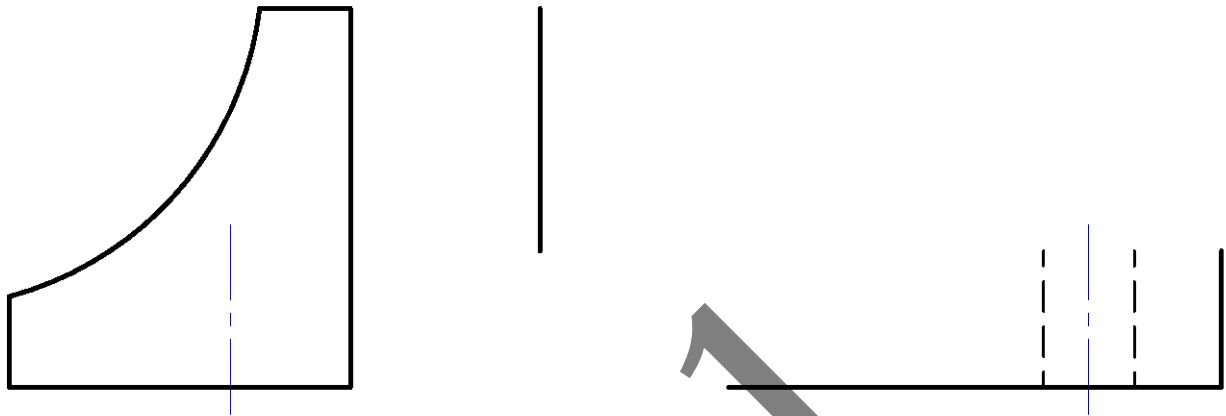
MARRAZKETA TEKNIKOA II

2021 - I
Galdera-sorta

C atala
Orrialdea: 4 (4)

Código ejercicio:

2-C ariketa: (jarraipena)





CRITERIOS DE CORRECCIÓN Y CALIFICACIÓN ZUZENTZEKO ETA KALIFIKATZEKO IRIZPIDEAK

MARRAZKETA TEKNIKO II

Sei ariketa proposatzen dira, hiru multzotan banatuta (A, B eta C). Talde bakoitzean bi ariketa proposatzen dira.

- A taldea: (A1 ariketa eta A2 ariketa)
- B taldea: (B1 ariketa eta B2 ariketa)
- C taldea: (C1 ariketa eta C2 ariketa).

Ariketak hurrengo gai hauei dagozkie:

- Geometria laua.
- Kurba konikoen trazadurak.
- Espazioaren geometria ariketak.
- Formak irudikatzeko ariketak.

Ariketak irudikapen-sistema Diedrikoan eta/edo Axonometriko sistemetan ebatziko dira, enuntziatuan adierazitakoaren arabera. Perspektiba axonometrikoak marraztean, ageriko lineak baino ez dira kontuan hartu behar.

Ikasleak talde bakoitzean proposatutako ariketetako bat aukeratu beharko du (A, B eta C); horrela, guztira hiru ariketa ebatziko ditu: A taldeko bat, B taldeko bat eta C taldeko bat.

Galdera-sortan, azterketako ariketa bakoitzaren puntuazioak agertzen dira; beraz, ariketa bakoitzaren balorazioa enuntziatuan bertan ageri da. Aukeratutako hiru ariketetako puntuen batura 10 puntukoa izango da.

Ariketa bakoitzaren balorazioan kontuan hartuko da:

- Kontzeptuak eta metodoak behar bezala erabiltzea.
- Planteamendu zuzena egitea
- Trazadurak egiteko zehaztasuna
- Ariketa bakoitzaren emaitza orokorra
- Aurkezpena, ordena eta txukuntasuna



Universidad
del País Vasco

Euskal Herriko
Unibertsitatea

ADIERAZPEN GRAFIKOA ETA
INGENIARITZAKO PROIEKTUAK SAILA
DEPARTAMENTO DE EXPRESIÓN GRÁFICA Y
PROYECTOS DE INGENIERÍA

**UNIBERTSITATERA
SARTZEKO EBALUAZIOA**

**EVALUACIÓN PARA EL
ACCESO A LA UNIVERSIDAD**

**MARRAZKETA
TEKNIKOA II**

DIBUJO TÉCNICO II

2021.ko OHIKOA

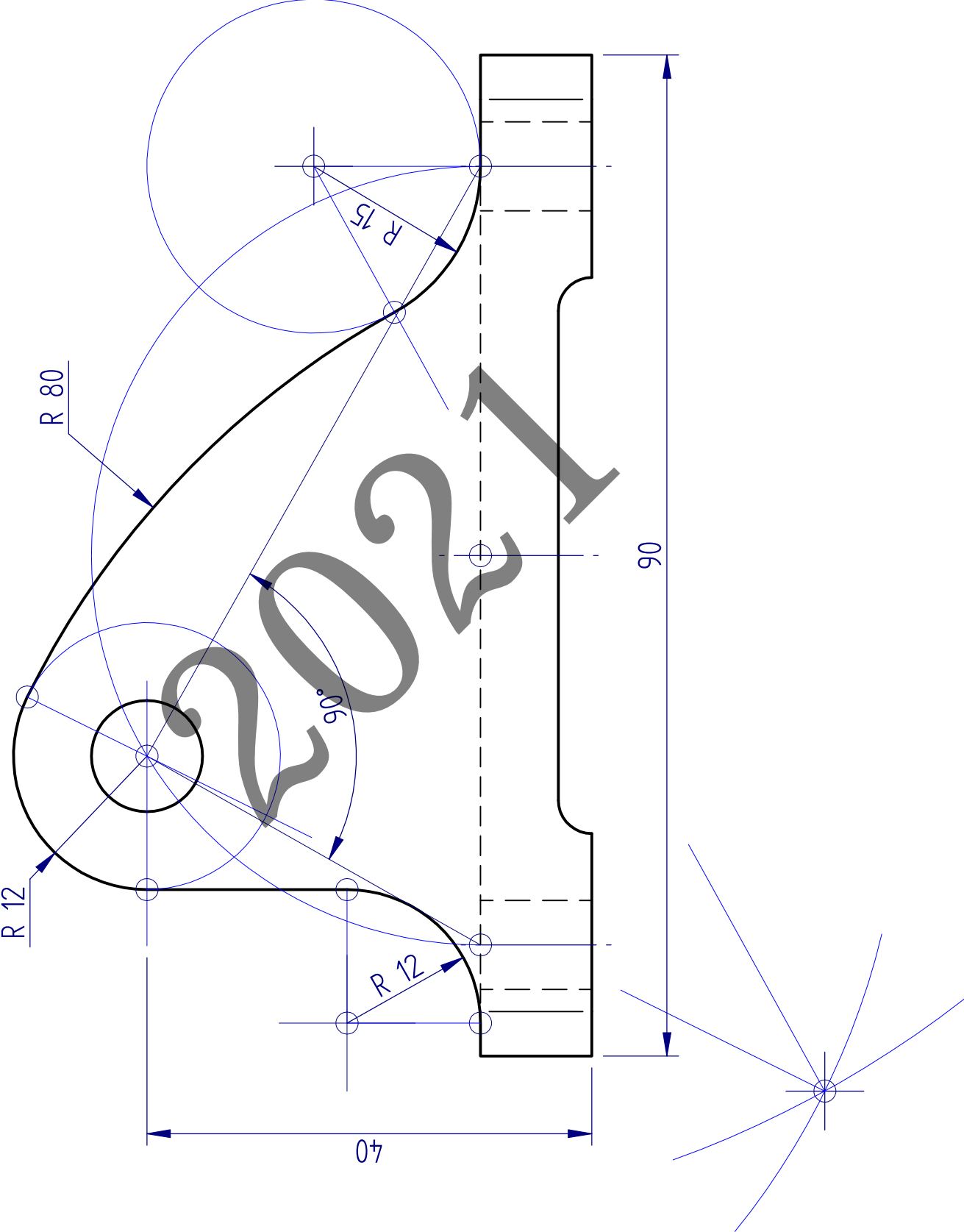
2021 ORDINARIA

ARIKETA EBATZIAK

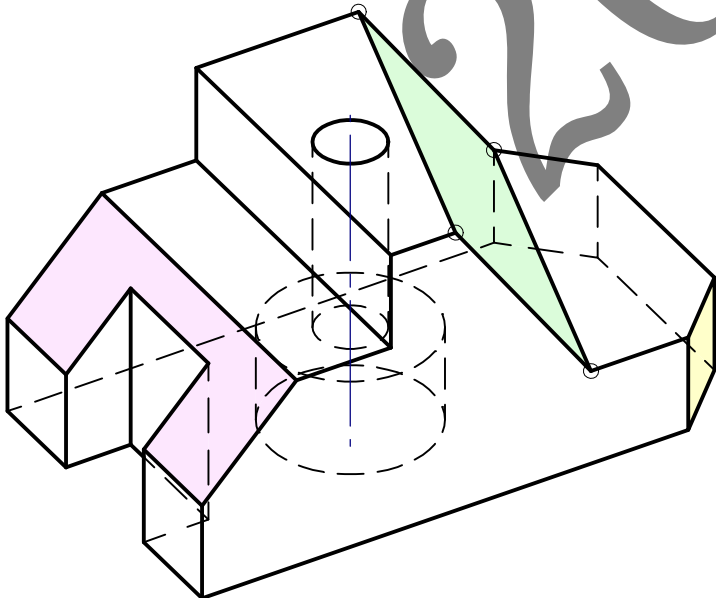
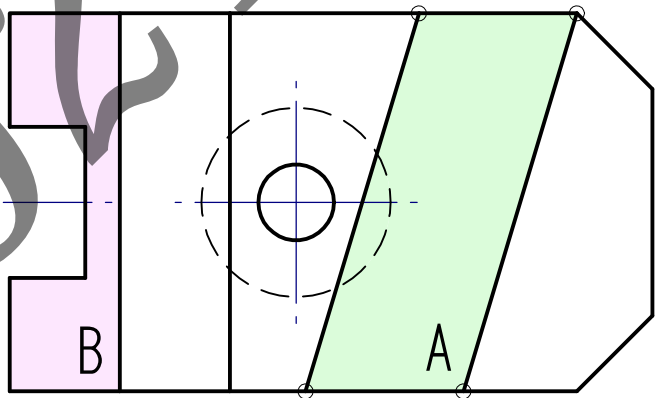
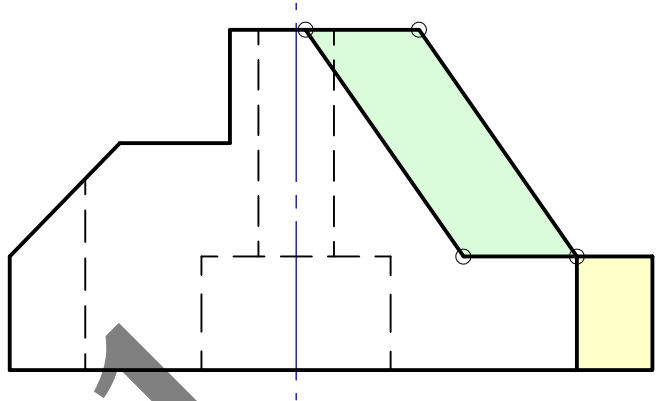
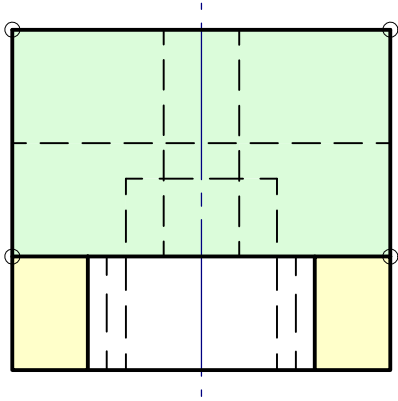
EJERCICIOS
SOLUCIONADOS

2021

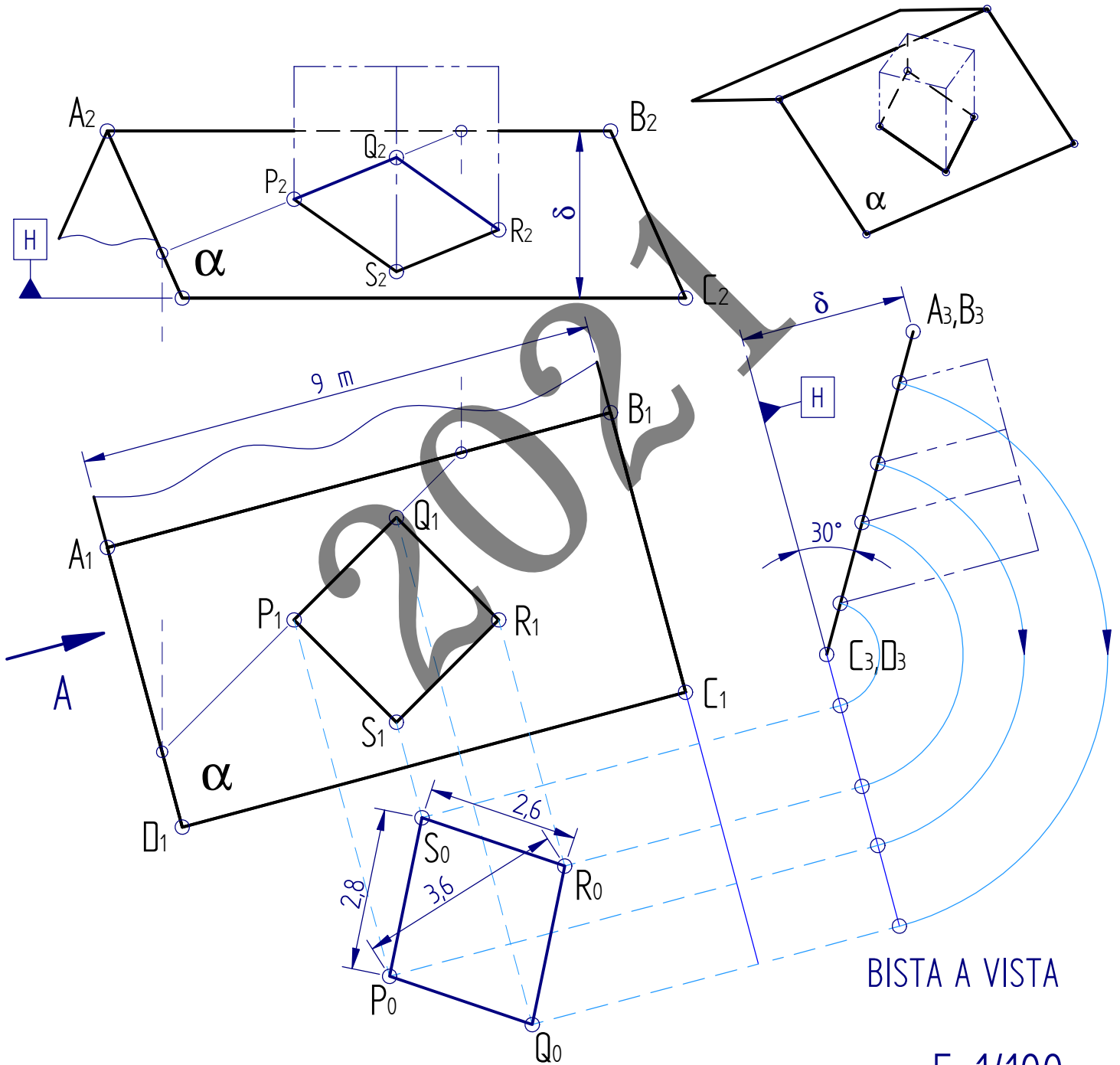
I-A ariketa / ejercicio I-A



I-B ariketa / ejercicio I-B



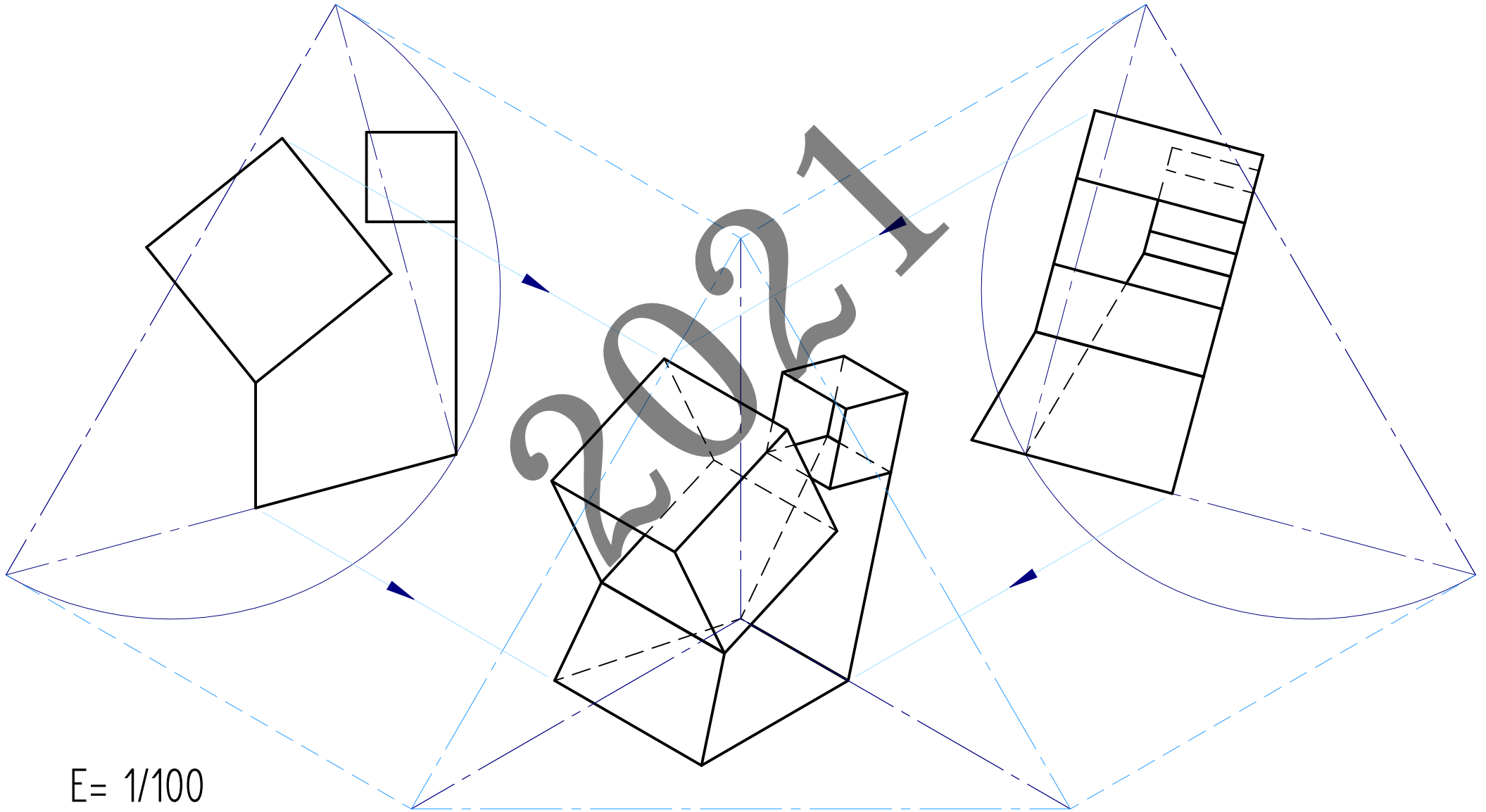
2-B ariketa / ejercicio 2-B



BISTA A VISTA

E=1/100

I-C ariketa / ejercicio I-C



E= 1/100

2-C ariketa / ejercicio 2-C

+

