

eman ta zabal zazu



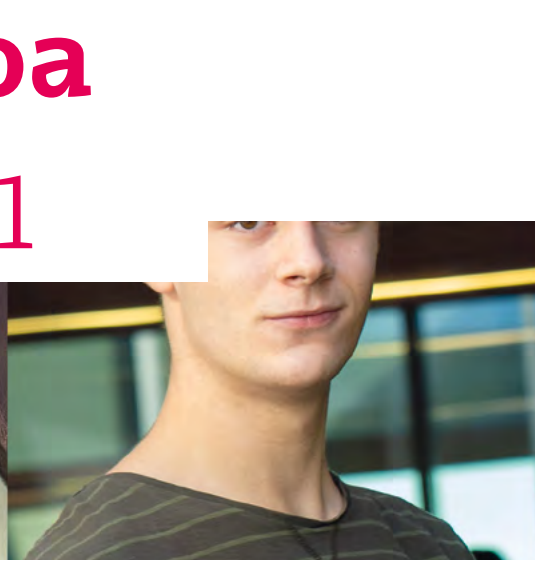
Universidad  
del País Vasco

Euskal Herriko  
Unibertsitatea



# Marrazketa Teknikoa USE 2021

[www.ehu.eus](http://www.ehu.eus)



Irakasgaia / Asignatura

Ariketaren Kodea / Código ejercicio

Data / Fecha

Kalifikazioa / Calificación

..... n, ..... (e)ko ..... aren ..... (e)an

En ....., a ..... de ..... de .....

Azterketa-koadernotxo honek sei ariketa aurkezten ditu, hiru multzotan banatuta: A, B eta C. Bi ariketa daude multzo bakoitzean: (1-A eta 2-A) A multzoan; (1-B eta 2-B) B multzoan; (1-C eta 2-C) C multzoan.

Deialdi honetan, ikasleak hiru ariketari erantzun beharko die, multzo bakoizetik bat aukeratuta. Hau da, A multzoko lehen ariketa bat, B multzoko bigarren bat eta C multzoko hirugarren bat aukeratu beharko dira nahitaez.

Ez da ahaztu behar azterketa-orri bakoitzean aukeratutako ariketen kodea sartzea.

Este cuadernillo de examen presenta seis ejercicios agrupados en tres bloques: A, B y C. Hay dos ejercicios en cada bloque: (1-A y 2-A) en el bloque A; (1-B y 2-B) en B; (1-C y 2-C) en el C.

En esta convocatoria, el Alumno, o la Alumna, deberá responder a tres ejercicios, eligiendo uno de cada bloque. Es decir, obligatoriamente se deberá elegir un primer ejercicio del bloque A, un segundo del B y un tercero del C.

No se debe olvidar incluir el código en cada una de las hojas de examen de los ejercicios elegidos.





Universidad del País Vasco Euskal Herriko Unibertsitatea

UNIBERTSITATERA SARTZEKO EBALUAZIOA  
2021ko EZOHIKOA

MARRAZKETA TEKNIKOA II

2021 – II  
Galdera-sorta

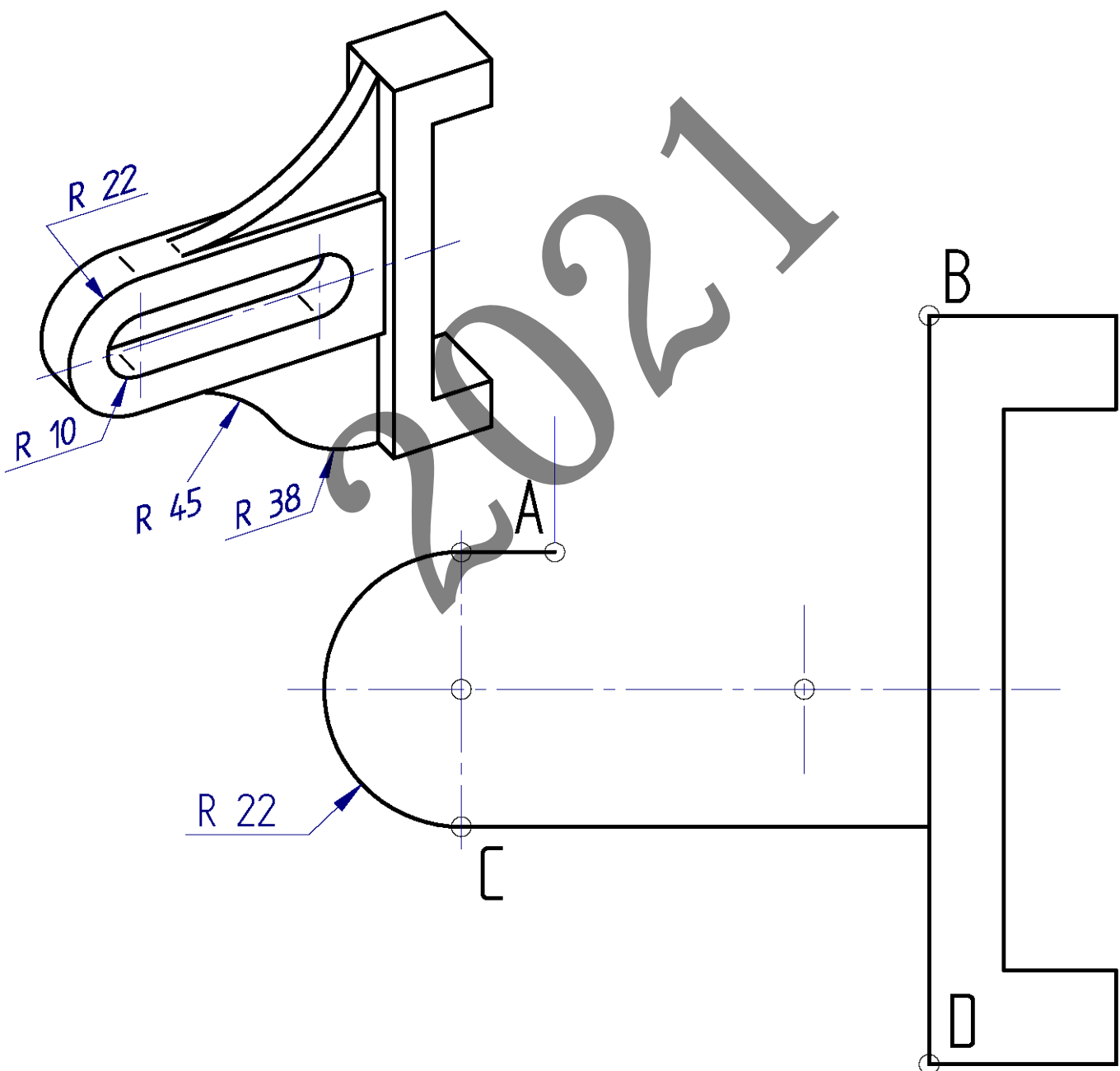
A atala  
Orrialdea: 1 (3)

Ariketaren Kodea:

**A atala** (bi ariketa ditu). Erantzun bi ariketetako bati (1-A edo 2-A).

**1-A ariketa:** (A atalekoa, 3 puntu balio du)

Perspektiban dagoen piezaaren altxaera osatu behar da, goiko 'nerbioaren' zirkunferentzia-arkua marraztuz. Arkua A eta B puntuetatik pasatzen da, eta haren zentroa A-ren bertikalean dago. Beheko 'nerbioaren' ingerada ere marraztu behar da: bi zirkunferentzia-arku ditu, bata R38 mm-koa, alde horizontalaren tangentea D puntuan, eta bestea R45 mm-koa, aurreko arkuaren tangentea mutur batean eta bestean C-tik abiatzen den alde horizontalaren tangentea. Zulo luzangaren ingerada ere marraztu behar da. Erabilitako eraikuntza osagarriak adierazita utzi behar dira.



Puntuazioa: 3 puntu (goiko nerbioko arkua: 1 p.; R38ko arkua: 0,5 p.; R45eko arkua: 1 p.; zulo luzanga: 0,5 p.)



Universidad del País Vasco Euskal Herriko Unibertsitatea

UNIBERTSITATERA SARTZEKO EBALUAZIOA  
2021ko EZOHIAKOA

MARRAZKETA TEKNIKOA II

2021 – II  
Galdera-sorta

A atala  
Orrialdea: 2 (3)

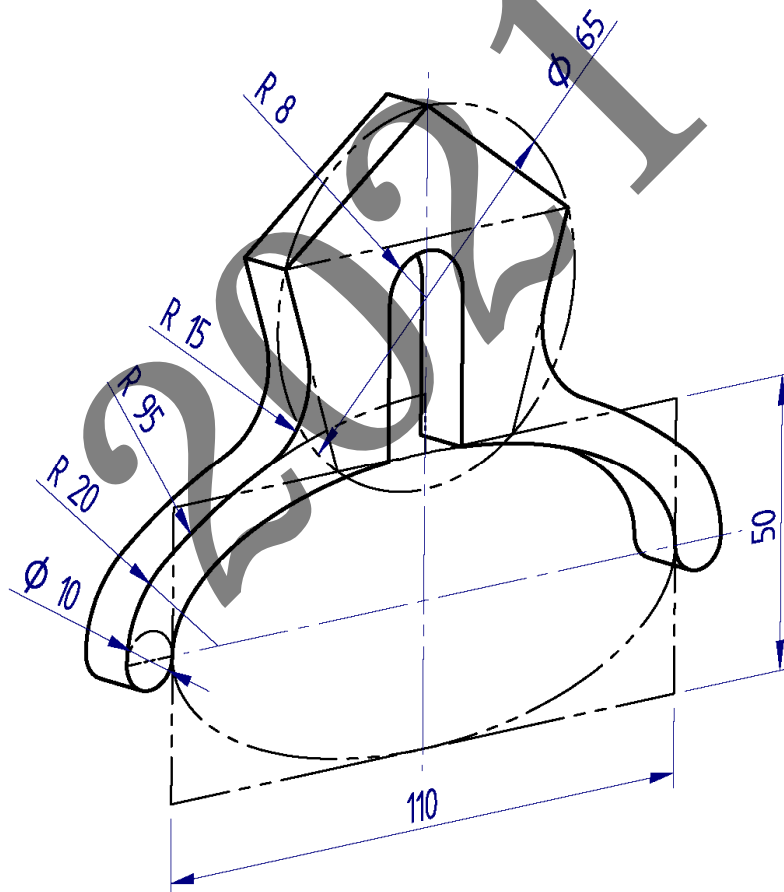
Ariketaren Kodea:

**2-A ariketa:** (A atalekoa, 3 puntu balio du)

Irudian, apaingarri arkitektoniko baten maketa bat ageri da. Haren ingerada elipse-arkuz, zirkunferentzia-arkuz eta segmentu zuzenez osatua dago. Hala, perspektiban ikus daitekeen bezala, loturetan tangenzia-jarraipena gertatzen da. Zehazki, haren geometriaren zati bat bere ardatzez (110 x 50 mm) definitutako elipse batean oinarritzen da, eta zirkunferentzia batean inskribatutako pentagono erregular batean ( $\varnothing 65$  mm-koa).

Dimentsio kotatuetatik abiatuta, marraztu,  $E = 3/2$  eskalan, hurrengo orrian, apaingarriaren ingeradak (erdi simetrikoa soilik marraztu behar da), arkuen zentroak eta tangenzia-puntuak kokatuz, eta, elipse-arkua marrazteko, gutxienez hiru puntu zehaztuz erpinen artean.

*Oharra: eraikuntza osagarriak adierazita utzi behar dira.*



*Puntuazioa: 3 puntu (elipse-arkua: 1 p; pentagonoaren aldeak: 1 p; ados dauden erradioak: 1 p)*



Universidad del País Vasco Euskal Herriko Unibertsitatea

UNIBERTSITATERA SARTZEKO EBALUAZIOA  
2021ko EZOHIOA

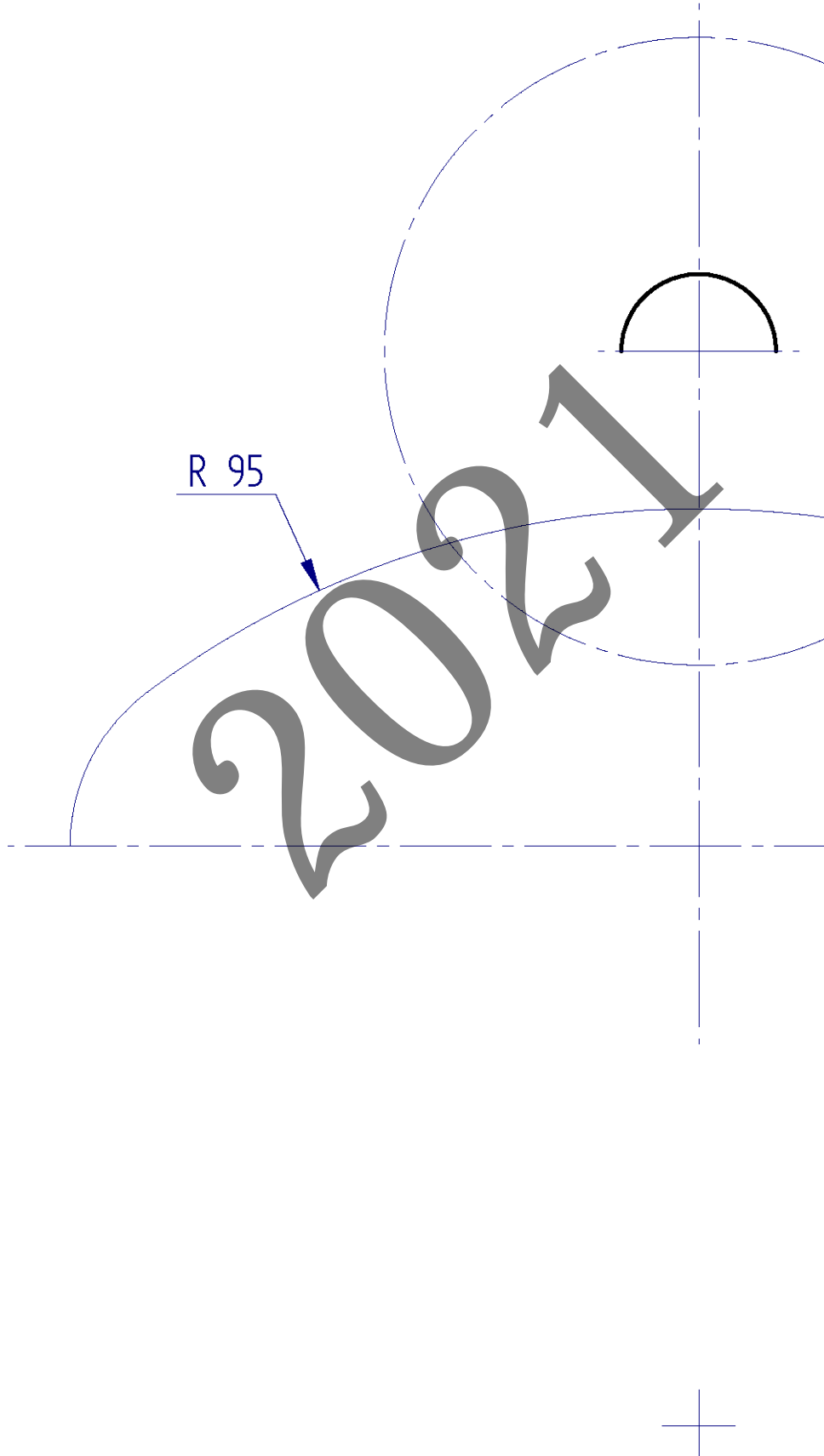
**MARRAZKETA TEKNIKOA II**

**2021 – II**  
Galdera-sorta

**A atala**  
Orrialdea: 3 (3)

Ariketaren Kodea:

**2-A ariketa:** (jarraipena)



 <p>eman ta zabal zazu</p> <p>Universidad del País Vasco Euskal Herriko Unibertsitatea</p>	<p>UNIBERTSITATERA SARTZEKO EBALUAZIOA 2021ko EZOHIKOA</p> <p><b>MARRAZKETA TEKNIKOA II</b></p>	<p><b>2021 – II</b> Galdera-sorta</p> <p><b>B atala</b> Orrialdea: 1 (3)</p>
--	---	--

Ariketaren Kodea:

**B atala** (bi ariketa ditu). Erantzun bi ariketetako bati (1-B edo 2-B)

**1-B ariketa:** (B atalekoa. 4 puntu balio du).

Izan bedi pieza poliedriko bat, alderik aldeko zulo luzanga bat duena, zeinaren geometria bista diedriko proportzionatuetatik ondoriozta baitaiteke. Eskuineko profila osorik ematen da, eta aurreko altxaerari eta goitiko bistari lerro batzuk falta zaizkie. Hurrengo orrian, osatu gabeko bista diedrikoak eta perspektiba isometrikoa osatzea eskatzen da.

2021



Universidad del País Vasco Euskal Herriko Unibertsitatea

UNIBERTSITATERA SARTZEKO EBALUAZIOA  
2021ko EZOHIOA

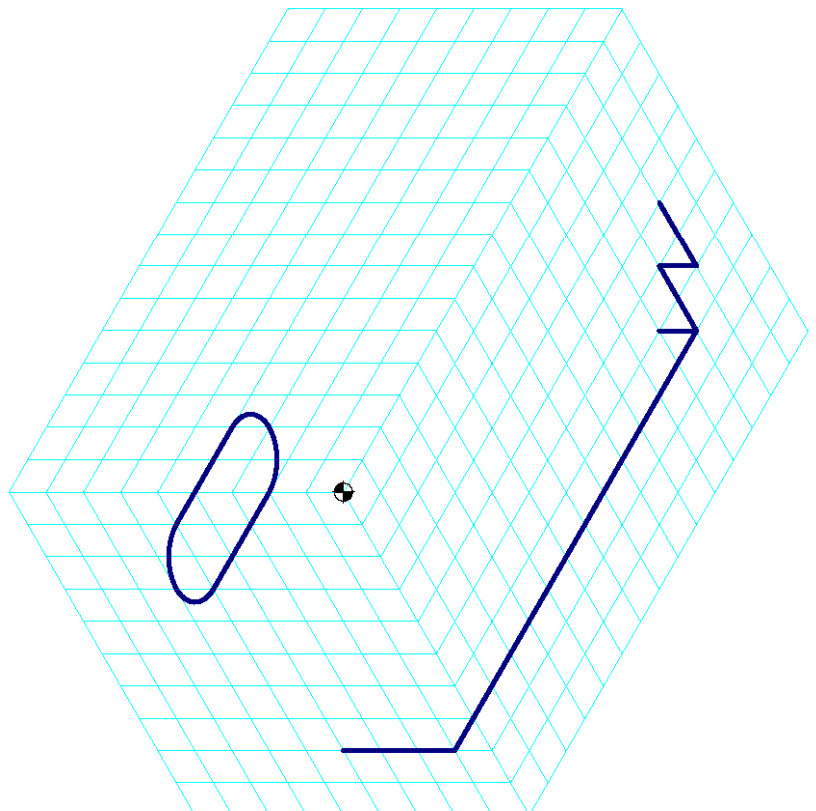
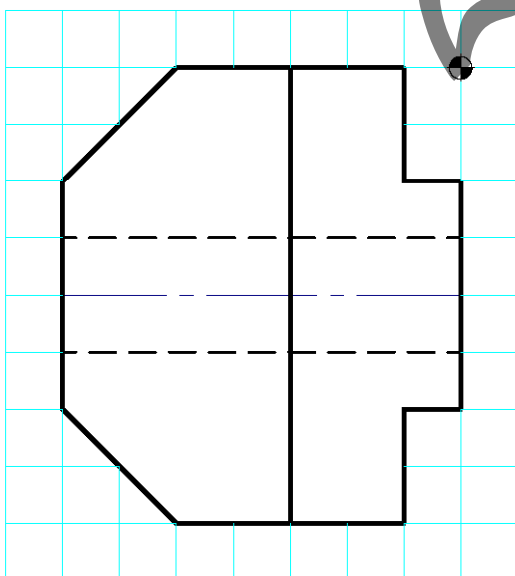
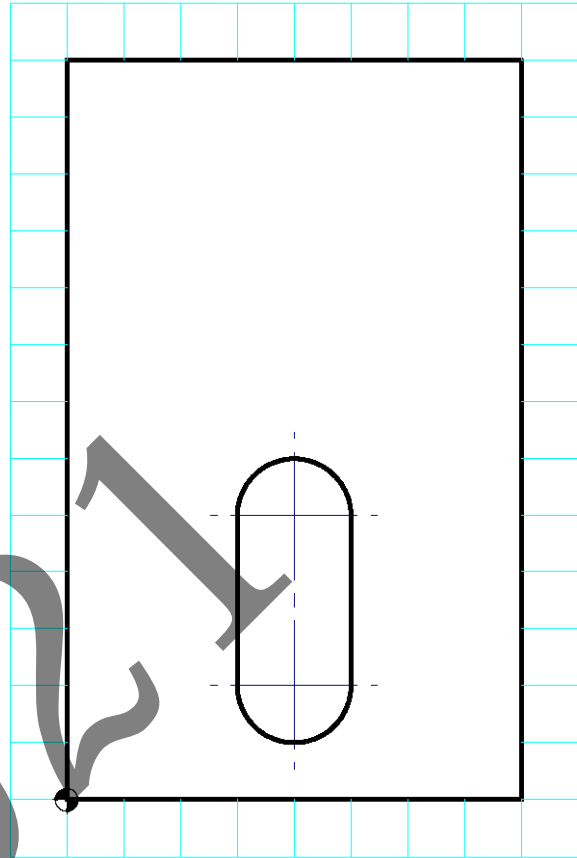
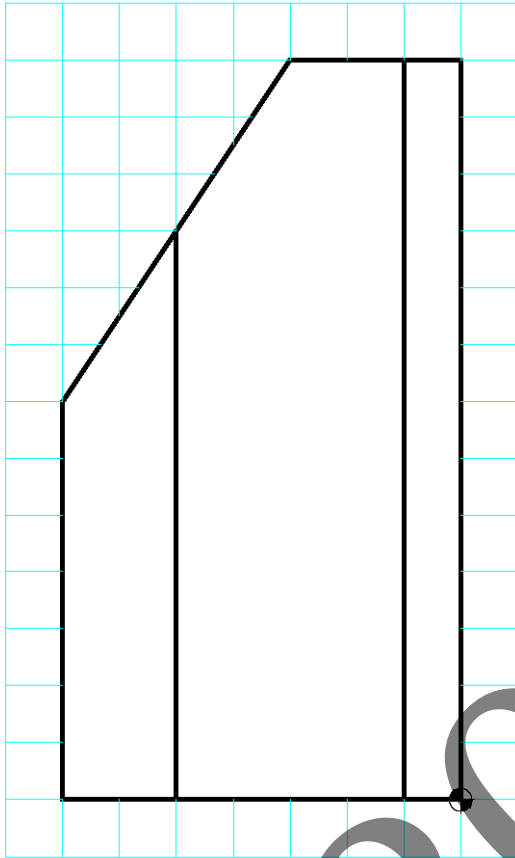
**MARRAZKETA TEKNIKOA II**

2021 – II  
Galdera-sorta

**B atala**  
Orrialdea: 2 (3)

Ariketaren Kodea:

**1-B ariketa:** (jarraipena)



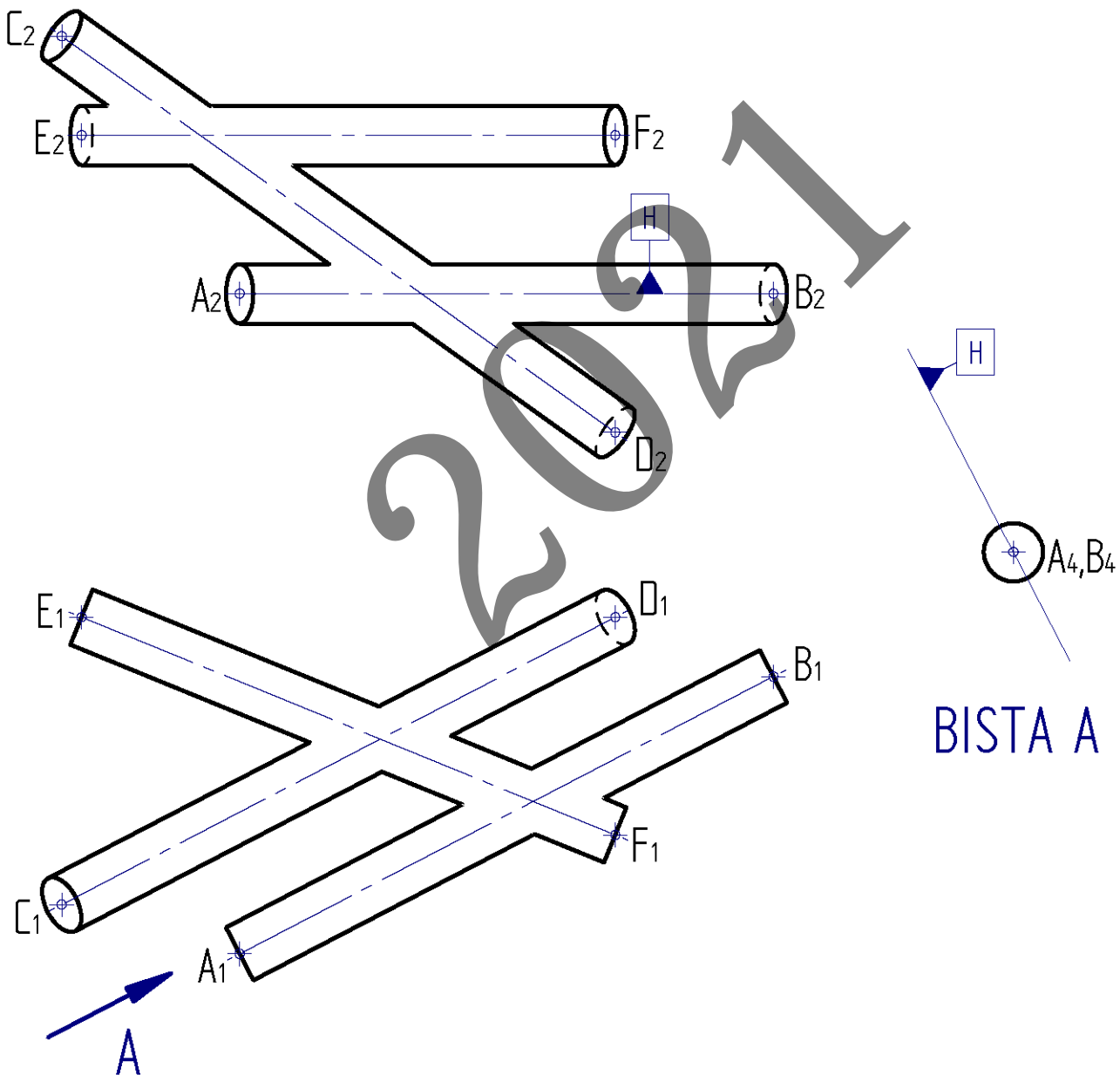


Ariketaren Kodea:

**2-B ariketa:** (B atalekoa. 4 puntu balio du).

Sistema diedrikoan hodi-gurutzatze bat definitzen da. Ebatzi proiektioetako ikuspena, zein hodi ikusten diren eta bidegurutzeetan zein dauden ezkutatuta zehaztuz. Jakinda bistak  $E = 3/5$  eskalan marraztuta daudela, grafikoki zehaztu zer distantzia dauden AB ardatzetik CD ardatzera eta EF ardatzera. Adierazi bi distantzia horien benetako balioa, milimetrotan.

*Ezkutuko ingeradak irudikatzeko, erabili marra-lerro fina. A bista osagarria lagungarria izan daiteke eskatutako distantziak ebazteko.*



Puntuazioa: 4 puntu (goitiko bista: 1 p; altxaera: 1 p; distantziak: 2 p)





Universidad del País Vasco Euskal Herriko Unibertsitatea

UNIBERTSITATERA SARTZEKO EBALUAZIOA  
2021ko EZOHIKOA

MARRAZKETA TEKNIKOA II

2021 – II  
Galdera-sorta

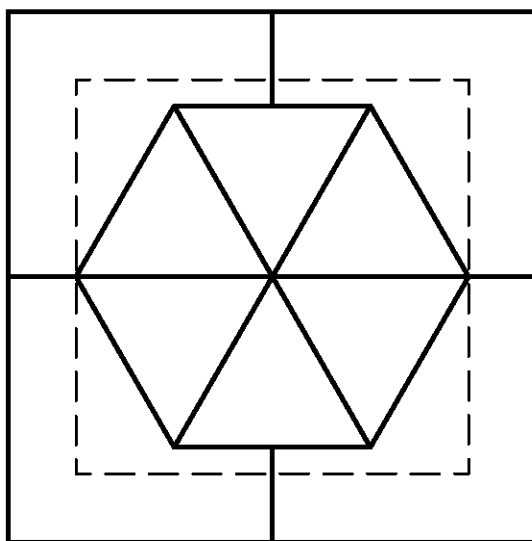
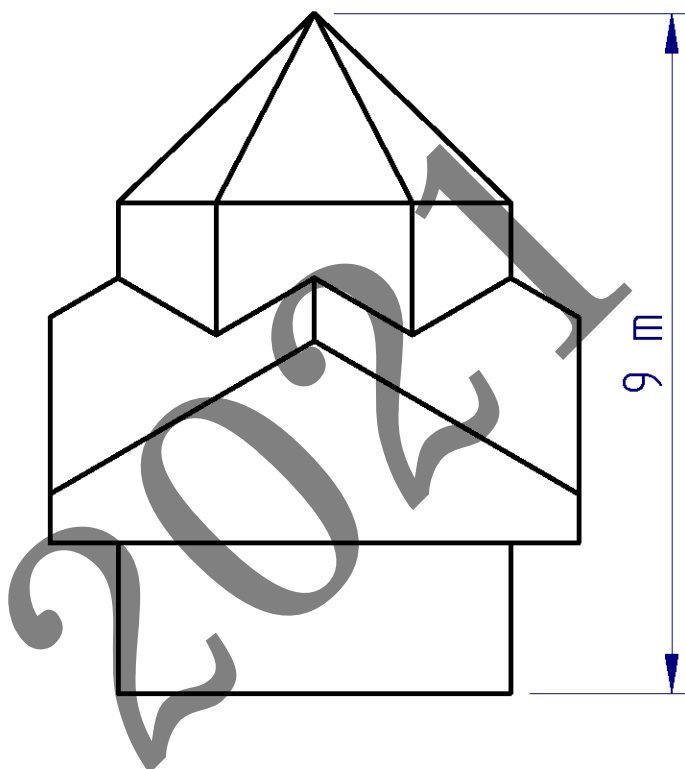
C atala  
Orrialdea: 1 (4)

Ariketaren Kodea:

**C atala** (bi ariketa ditu). Erantzun bi ariketetako bati (1-C edo 2-C)

**1-C ariketa:** (C atalekoa. 3 puntu balio du).

Bi bista diedrikoren bidez, etxebizitza-erakin bat definitzen da. Haren alboko hormek hiru altuerako forma prismatikoak eratzen dituzte, eta haren bi estalkiak piramide-formako gainazalak dira. Hurrengo orrian emandako bistei dagokienez, eraikinaren perspektiba isometrikoa marraztea eskatzen da.

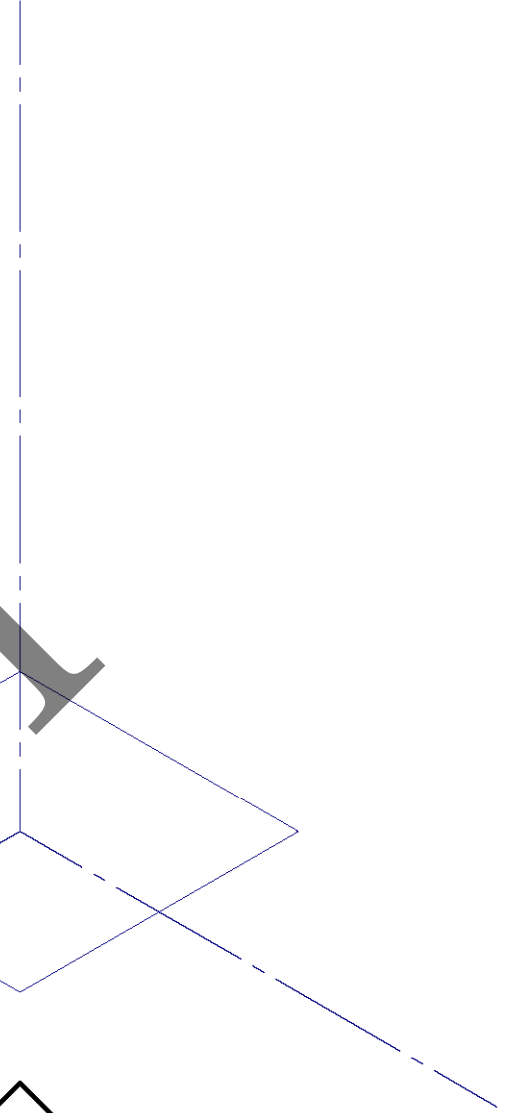
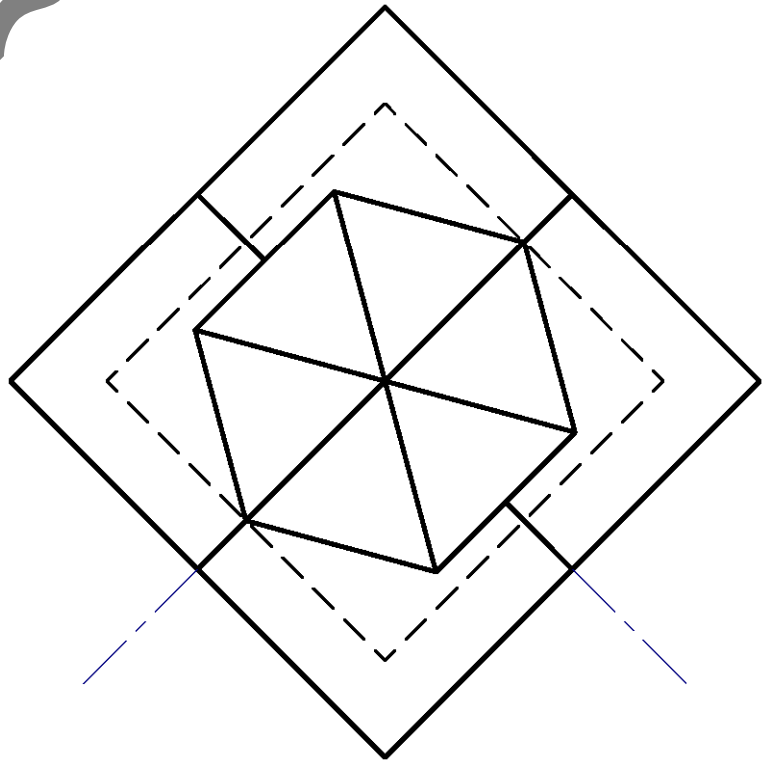
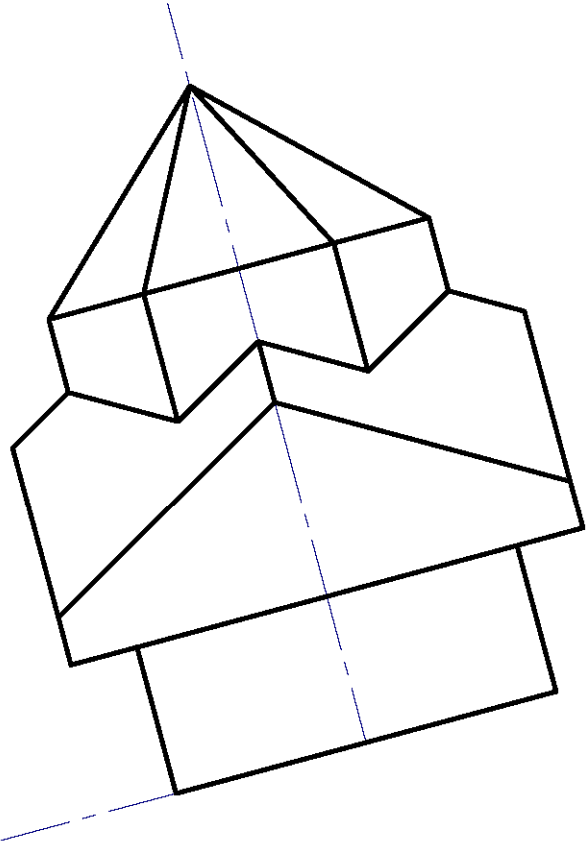


Puntuazioa: 3 puntu (beheko prisma: 1 p.; erdiko gorputza: 1 p.; goiko aldea: 1 p.)

 <p>Universidad del País Vasco</p> <p>Euskal Herriko Unibertsitatea</p>	<p>UNIBERTSITATERA SARTZEKO EBALUAZIOA 2021ko EZOHIKOA</p> <p><b>MARRAZKETA TEKNIKO II</b></p>	<p>2021 – II Galdera-sorta</p> <p>C atala Orrialdea: 2 (4)</p>
--	--	--

Ariketaren Kodea:

2021





Universidad del País Vasco Euskal Herriko Unibertsitatea

UNIBERTSITATERA SARTZEKO EBALUAZIOA  
2021ko EZOHIKOA

MARRAZKETA TEKNIKOA II

2021 – II  
Galdera-sorta

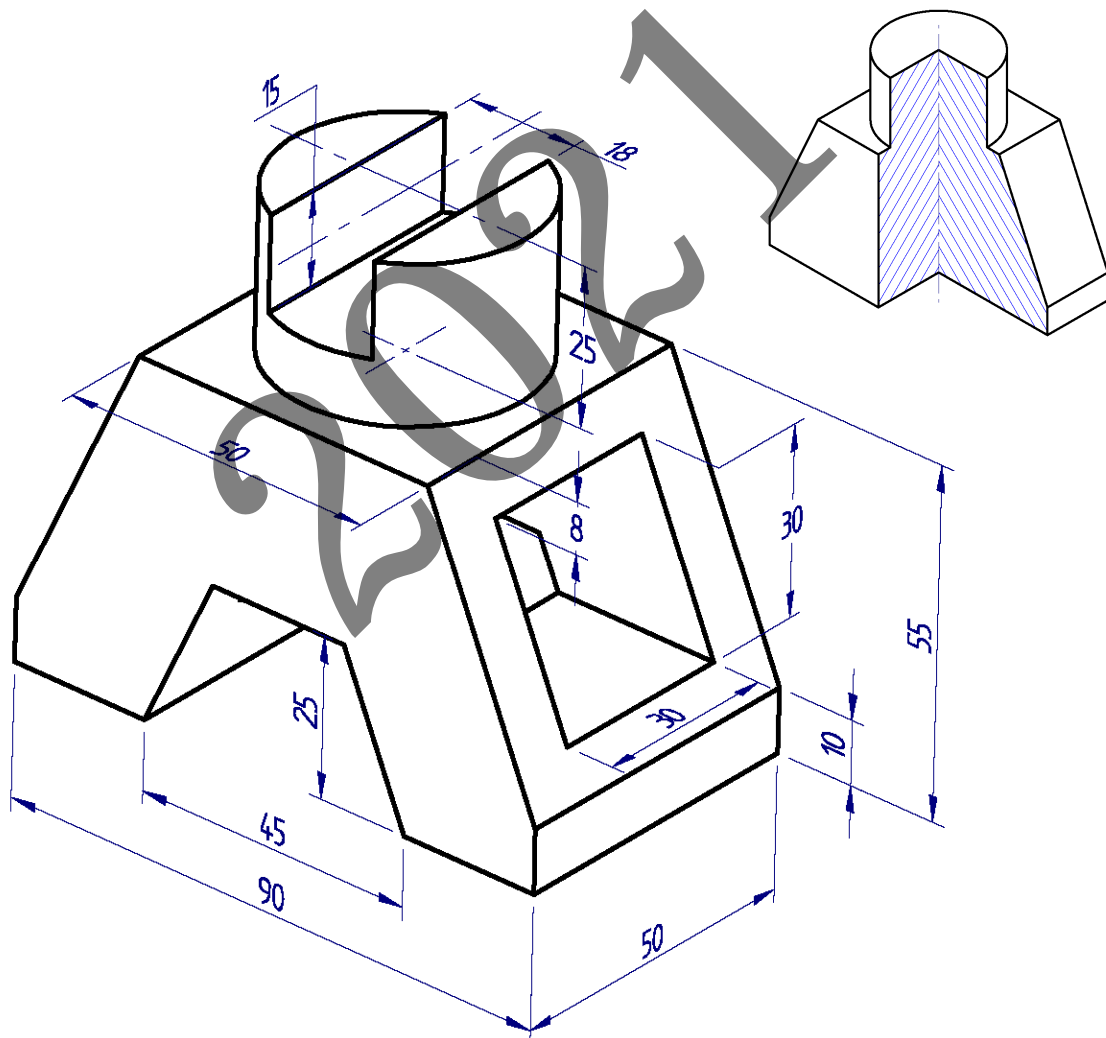
C atala  
Orrialdea: 3 (4)

Ariketaren Kodea:

**2-C ariketa:** (C atalekoa. 3 puntu balio du).

Perspektiba axonometrikoak bi simetria-plano dituen pieza industrial bat irudikatzen du. Arteka guztiak alderik alderakoak dira. Kota guztiak milimetrotan daude. Eskala naturalean (1/1), hurrengo orrian, altxaera-bista (arteka trapezoidalaren norabidean), eskuineko profila eta goitiko bista marraztea eskatzen da.

*Altxaera eta profila honela adieraziko dira: kanpoko bista erdia eta simetria-planotik egindako ebaki erdi bat; hau da, pieza, barruko hustutzeak kontuan hartuta, laurden bat kenduta (A eta B ebaketa-planoerdiek zehaztutakoa) eta ebakitako zatiak marratuta irudikatuko da.*



Puntuazioa: 3 puntu (altxaera: 1 p; profila: 1 p; goitiko bista: 1 p)



Universidad del País Vasco Euskal Herriko Unibertsitatea

UNIBERTSITATERA SARTZEKO EBALUAZIOA  
2021ko EZOHIKOA

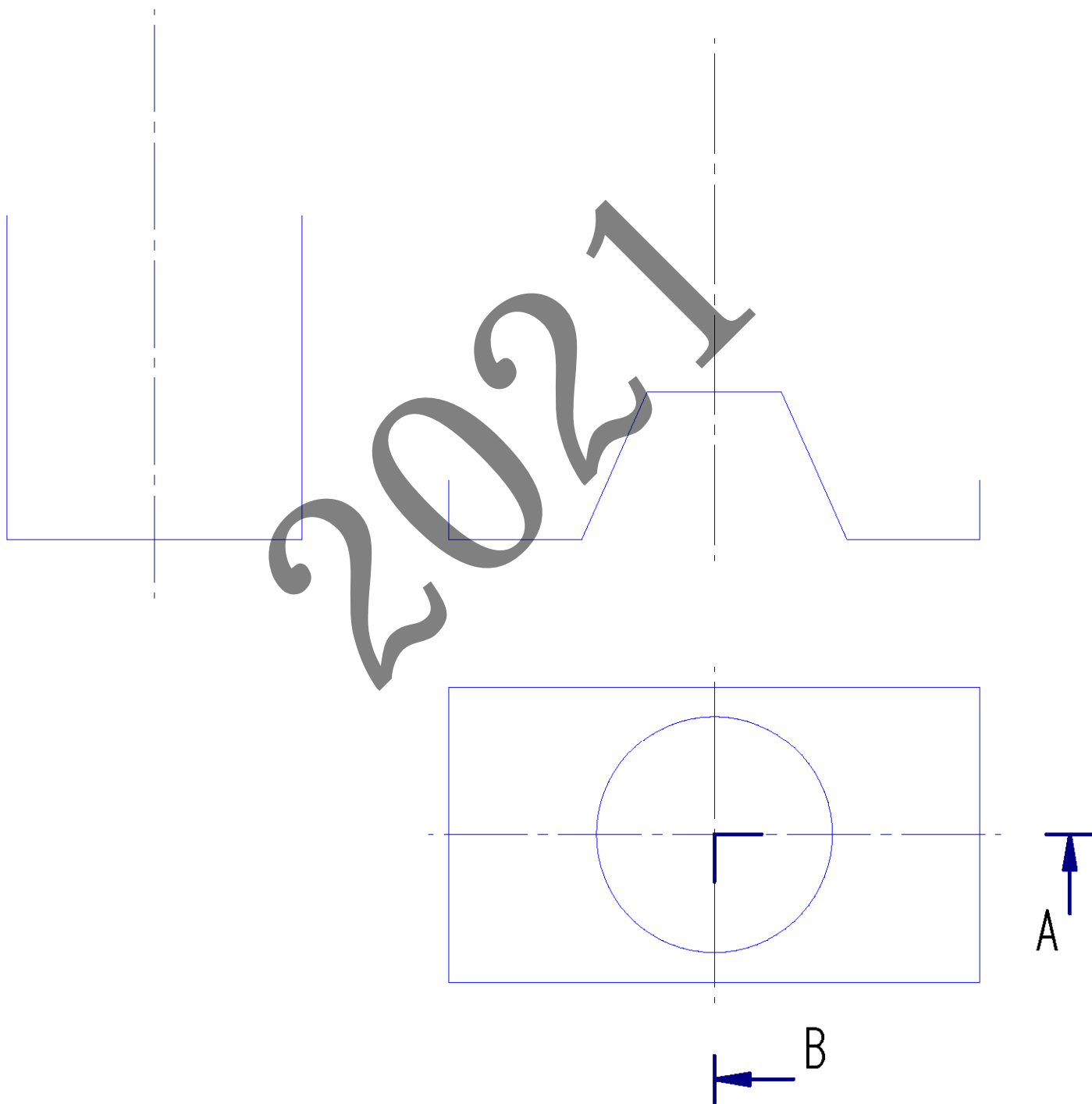
**MARRAZKETA TEKNIKOA II**

**2021 – II**  
Galdera-sorta

**C atala**  
Orrialdea: 4 (4)

Ariketaren Kodea:

**2-C ariketa:** (jarraipena)





Universidad  
del País Vasco

Euskal Herriko  
Unibertsitatea

ADIERAZPEN GRAFIKOA ETA  
INGENIARITZAKO PROIEKTUAK SAILA  
DEPARTAMENTO DE EXPRESIÓN GRÁFICA Y  
PROYECTOS DE INGENIERÍA

**UNIBERTSITATERA  
SARTZEKO EBALUAZIOA**

***EVALUACIÓN PARA EL  
ACCESO A LA UNIVERSIDAD***

**MARRAZKETA  
TEKNIKOA II**

***DIBUJO TÉCNICO II***

2021.eko EZOHIOA

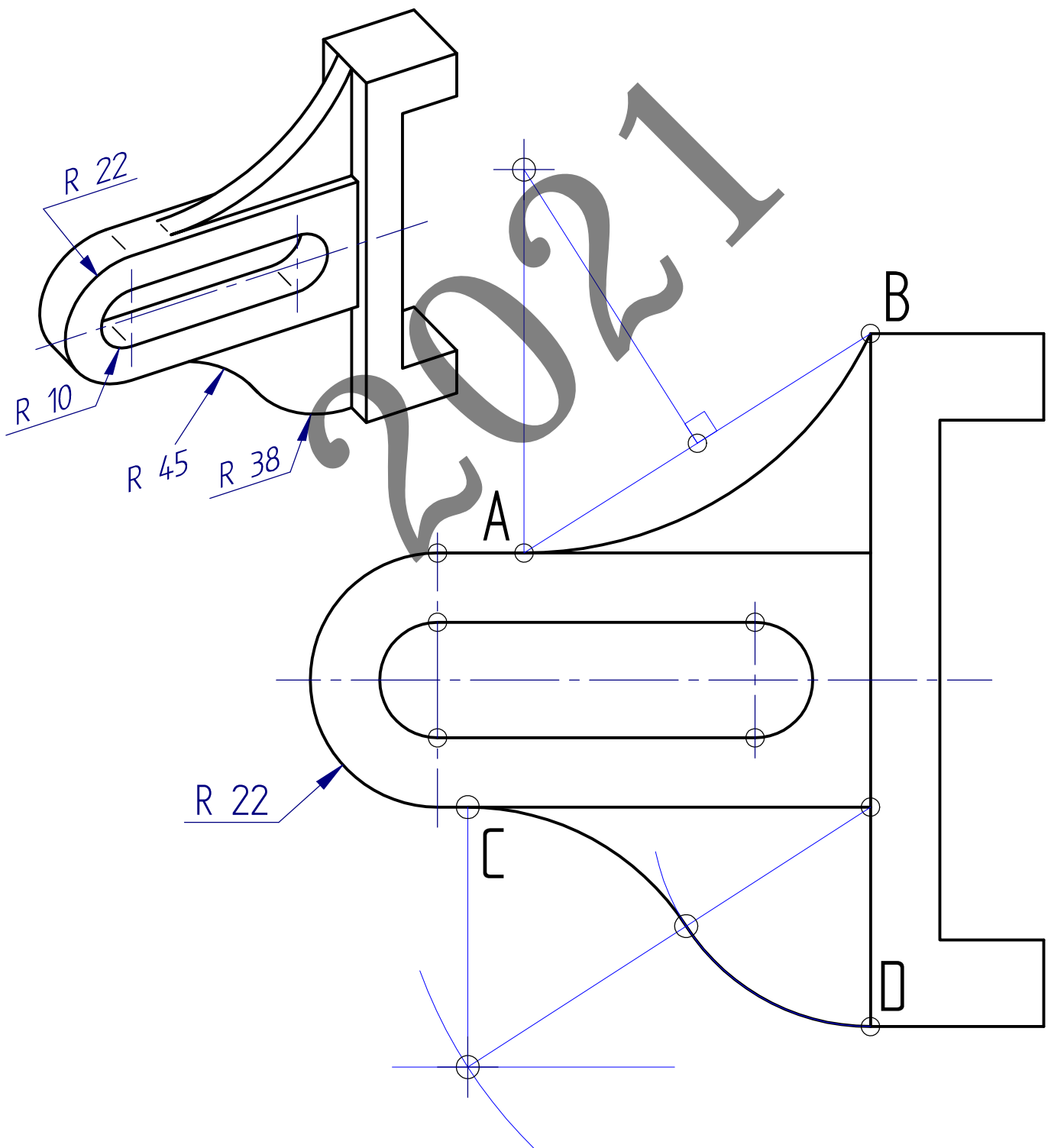
*2021 EXTRAORDINARIA*

ARIKETA EBATZIAK

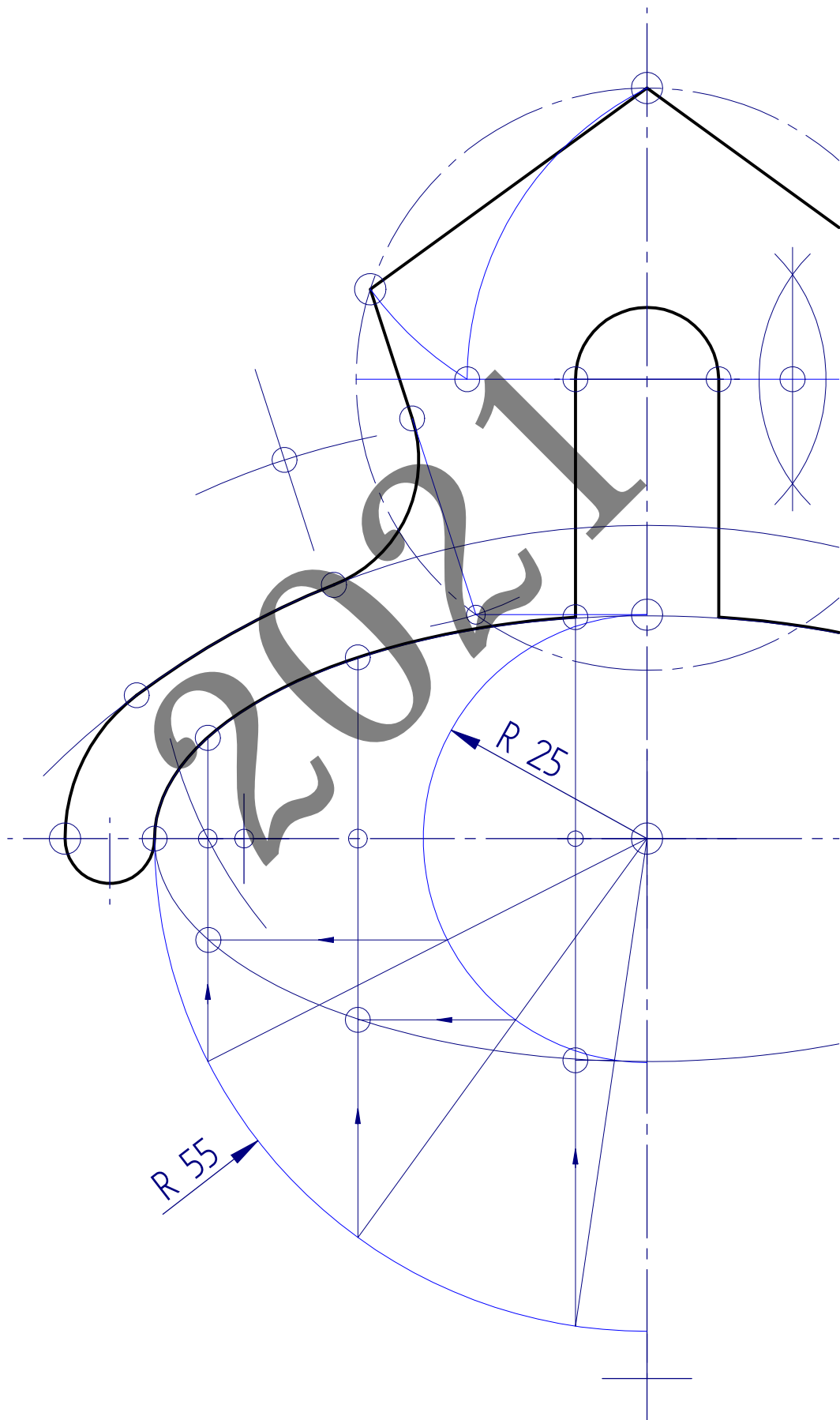
*EJERCICIOS  
SOLUCIONADOS*

*2021*

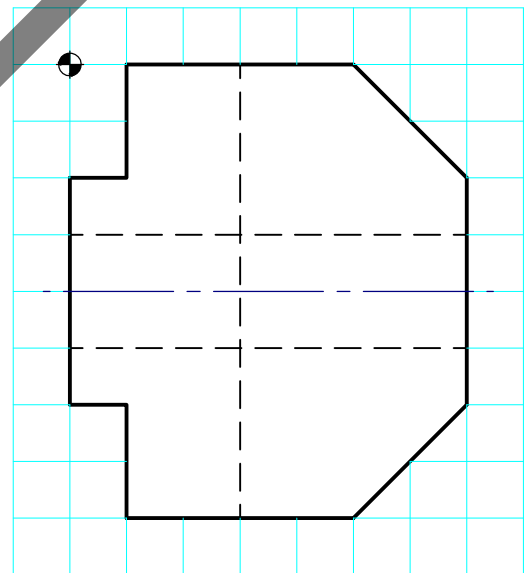
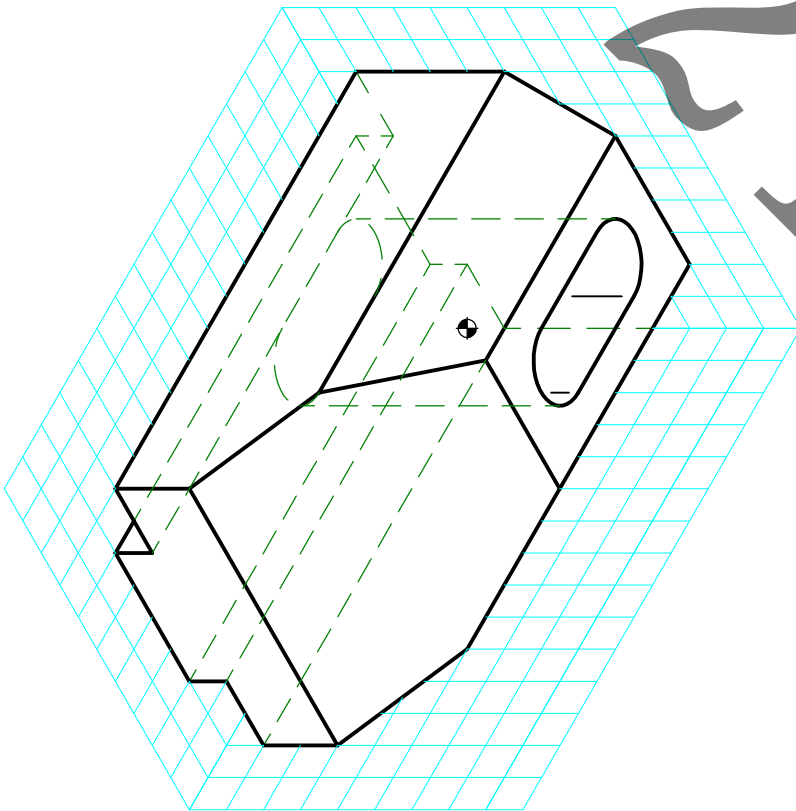
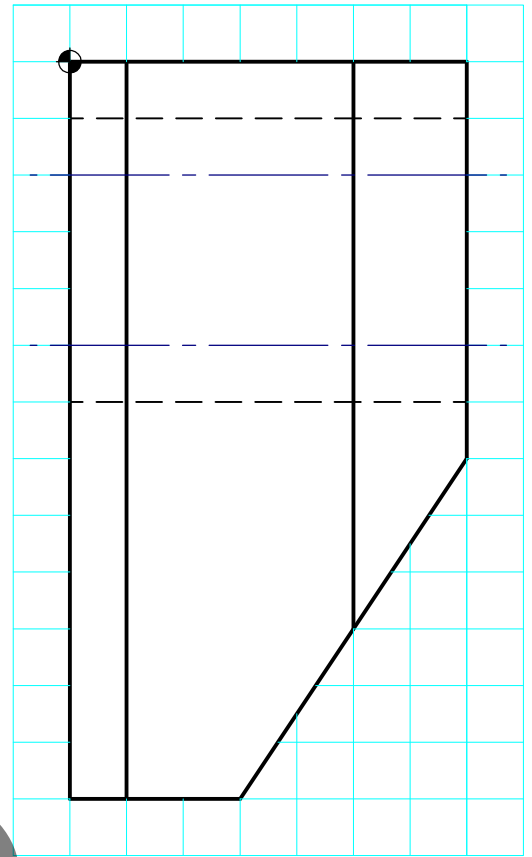
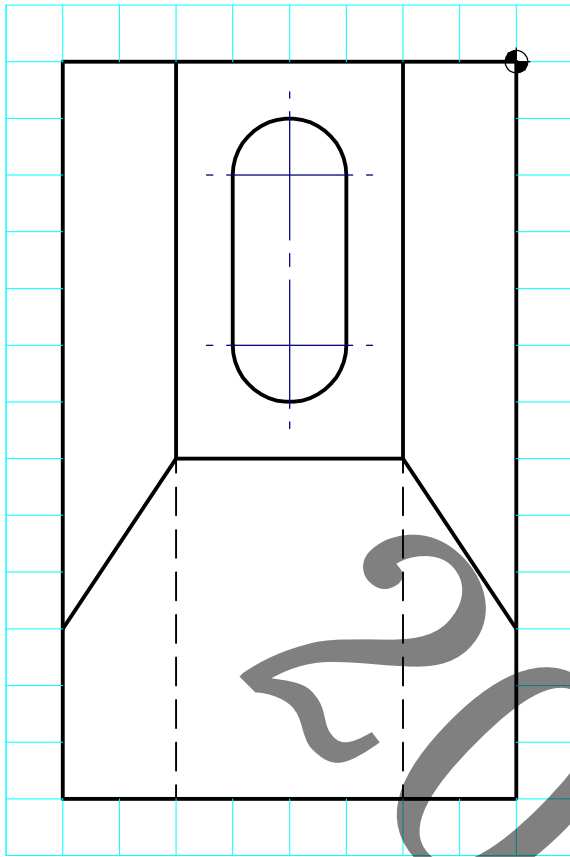
# I-A ariketa / ejercicio I-A



# 2-A ariketa / ejercicio 2-A

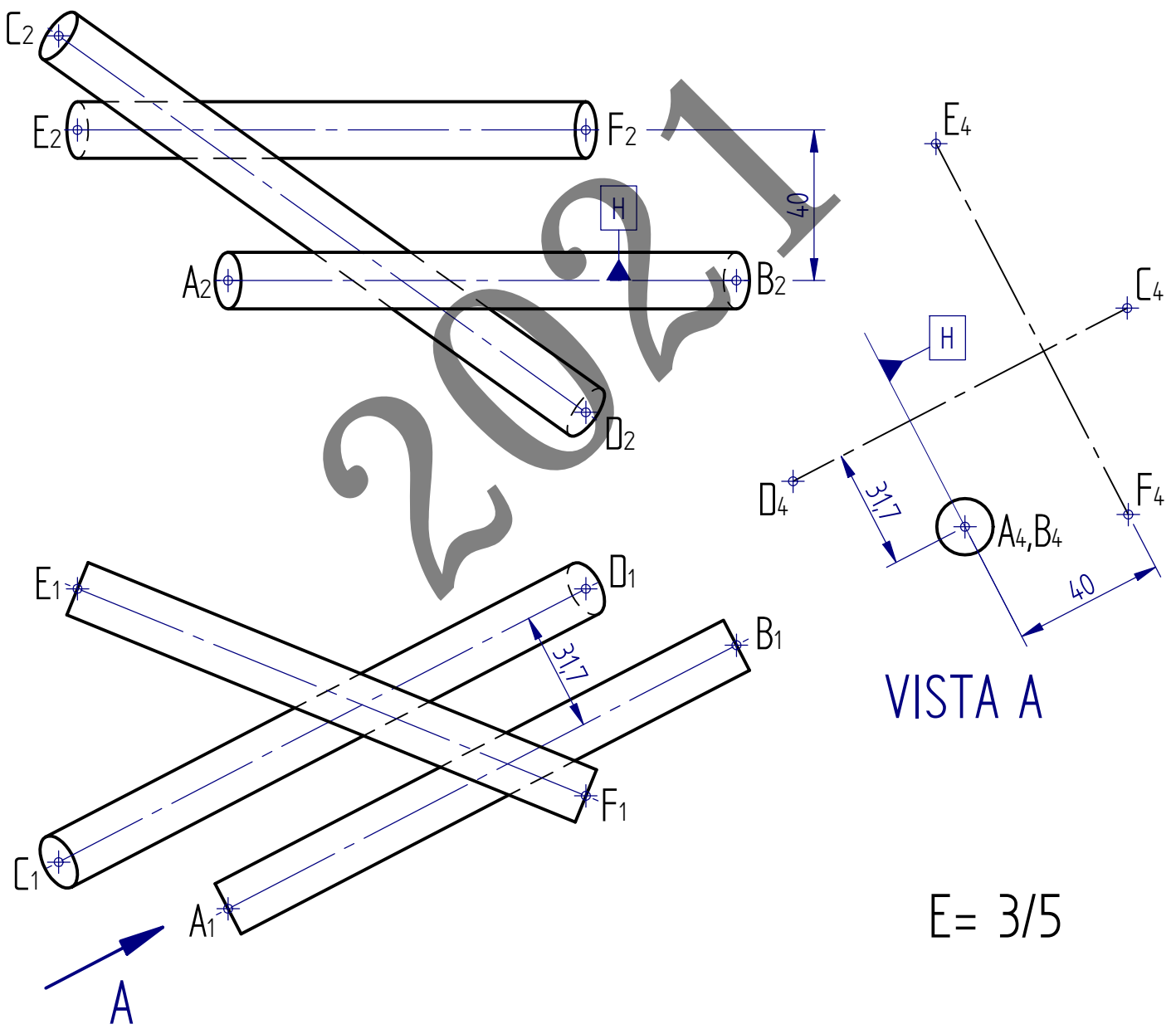


# I-B ariketa / ejercicio I-B

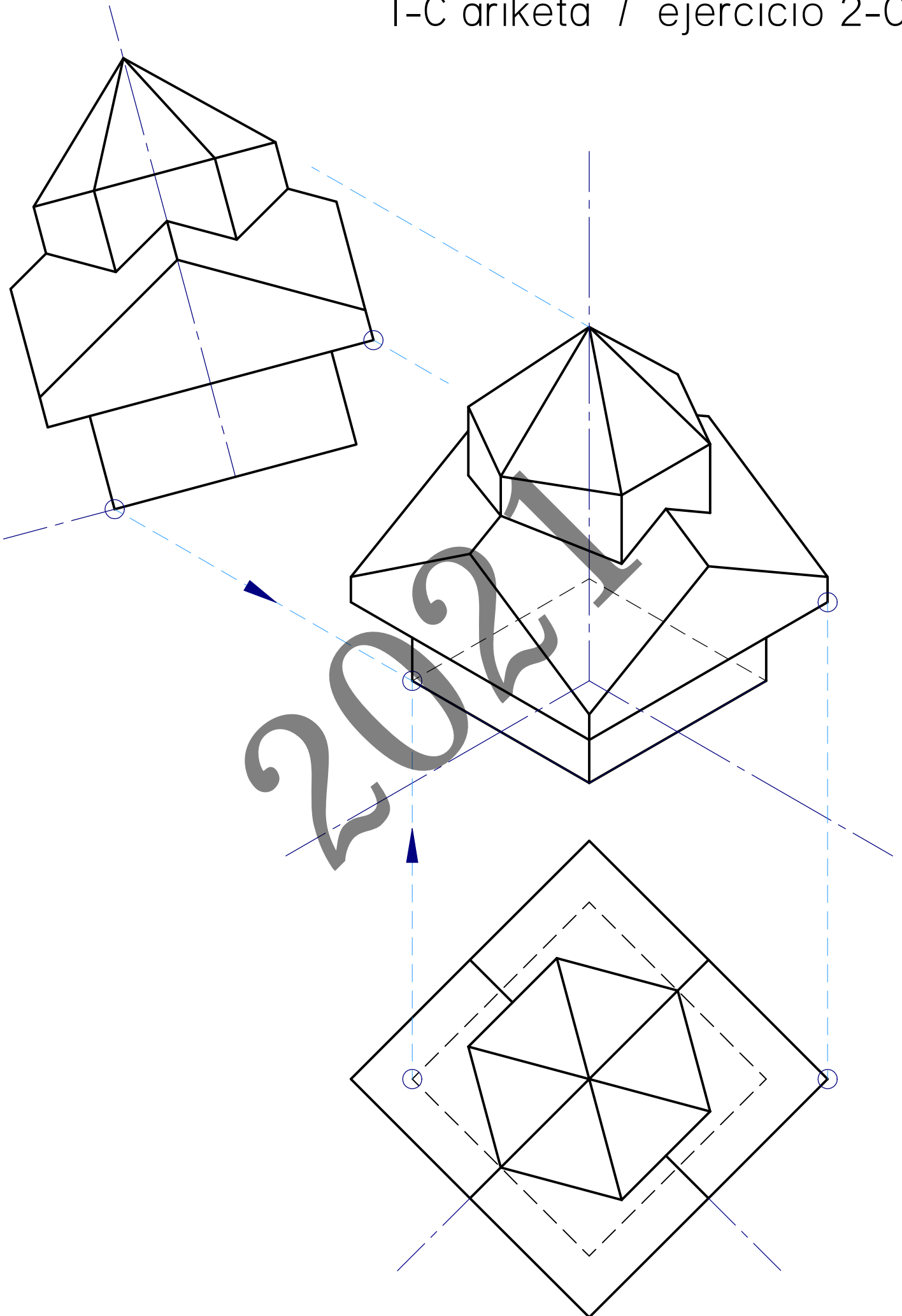




# 2-B ariketa / ejercicio 2-B



I-C ariketa / ejercicio 2-C



# 2-C ariketa / ejercicio 2-C

