

eman ta zabal zazu



Universidad
del País Vasco

Euskal Herriko
Unibertsitatea



Marrazketa Teknikoa II USE 2020

www.ehu.eus

Irakasgaia / Asignatura

Ariketaren Kodea / Código ejercicio

Data / Fecha

Kalifikazioa / Calificación

..... n, (e)ko aren (e)an

En, a de de

Azterketa-koadernotxo honek sei ariketa aurkezten ditu, hiru multzotan banatuta: A, B eta C. Bi ariketa daude bloke bakoitzean: (1-A eta 2-A) A multzoan; (1-B eta 2-B) B multzoan; (1-C eta 2-C) C multzoan.

Deialdi honetan, ikasleak hiru ariketari erantzun beharko die, bloke bakoizetik bat aukeratuta.

Hau da, A multzoko lehen ariketa bat, B multzoko bigarren bat eta C multzoko hirugarren bat aukeratu beharko dira nahitaez.

Ez da ahaztu behar azterketa-orri bakoitzean aukeratutako ariketen kodea sartzea.


Este cuadernillo de examen presenta seis ejercicios agrupados en tres bloques: A, B y C. Hay dos ejercicios en cada bloque: (1-A y 2-A) en el bloque A; (1-B y 2-B) en B; (1-C y 2-C) en el C.

En esta convocatoria, el Alumno, o la Alumna, deberá responder a tres ejercicios, eligiendo uno de cada bloque.

Es decir, obligatoriamente se deberá elegir un primer ejercicio del bloque A, un segundo del B y un tercero del C.

No se debe olvidar incluir el código en cada una de las hojas de examen de los ejercicios elegidos.



 <p>Universidad del País Vasco Euskal Herriko Unibertsitatea</p>	<p>UNIBERTSITATERA SARTZEKO EBALUAZIOA 2020ko EZOHIKOA</p> <p>MARRAZKETA TEKNIKOA II</p>	<p>2020 – II Galdera-sorta</p> <p>A atala Orrialdea: 1 (4)</p>
--	---	---

Ariketaren Kodea:

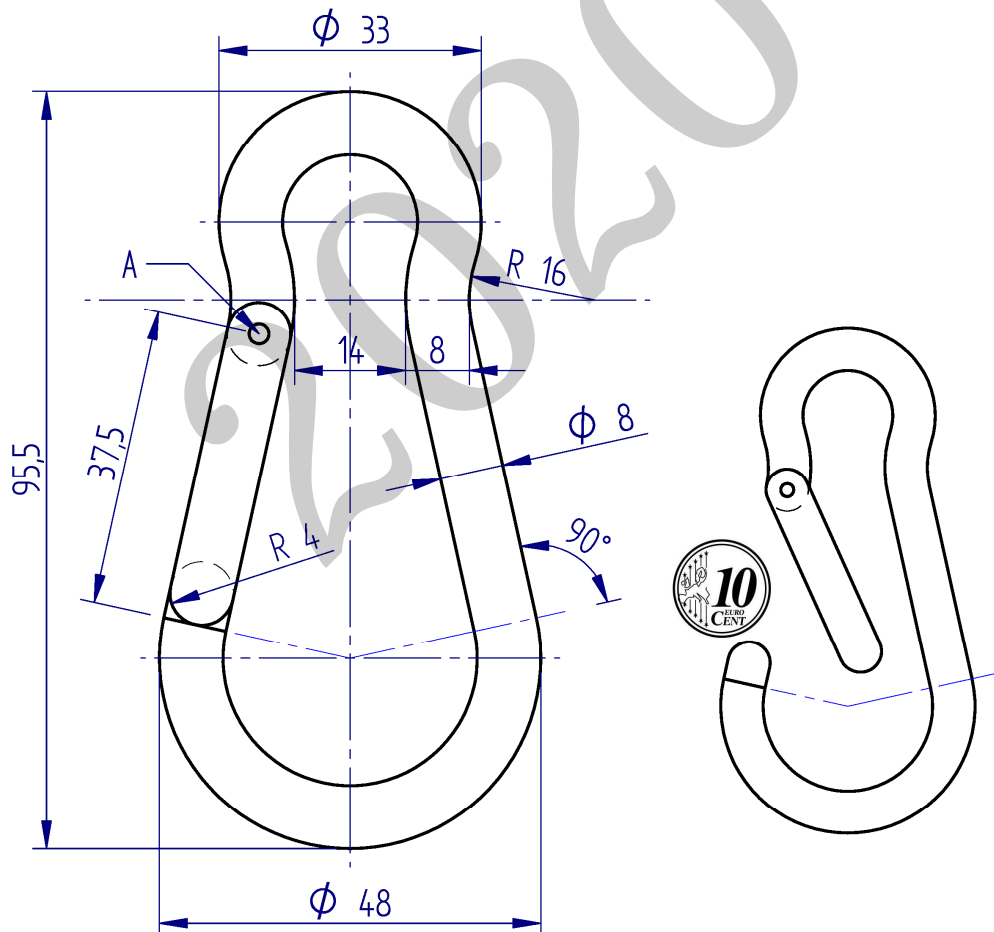
A atala (bi ariketa ditu). Erantzun bi ariketetako bati (1-A edo 2-A)

1-A ariketa: (A atalekoa. 3 puntu balio du).

Marraztu, hurrengo orrian, 2:1 eskalan, irudiaren mosketoia-aren ingeradak (kanpoaldea eta barrualde distantziakidea). Zehaztu behar da ea kable bat, zeinaren sekzio zuzen zirkularra 10 euro-zentimoko txanpon batekin bat datorren tamainan, mosketoian sar daitekeen, A ardatzaren gainean biratzen duen itxitura guztiz eraitsiz, kontrako aldearekin kontaktuan jarri arte.

Kanpoalde eta barnealdeko ingeradak lerronahasiak dira, eta 8 mm-ko distantziara daude bata bestetik; beraz, arkuak zentrokideak dira.

Txanponaren diametroa, 10 zentimokoa (euroa): $\varnothing 19,75$ mm



Puntuazioa: 3 puntu (barruko ingerada: 1 p; kanpokoko ingerada: 1 p; gehieneko diametroa: 1 p)



Universidad del País Vasco Euskal Herriko Unibertsitatea

UNIBERTSITATERA SARTZEKO EBALUAZIOA
2020ko EZOHIKOA

MARRAZKETA TEKNIKOA II


2020 – II
Galdera-sorta

A atala
Orrialdea: 2 (4)

Ariketaren Kodea:

1-A ariketa: (jarraipena)

2020

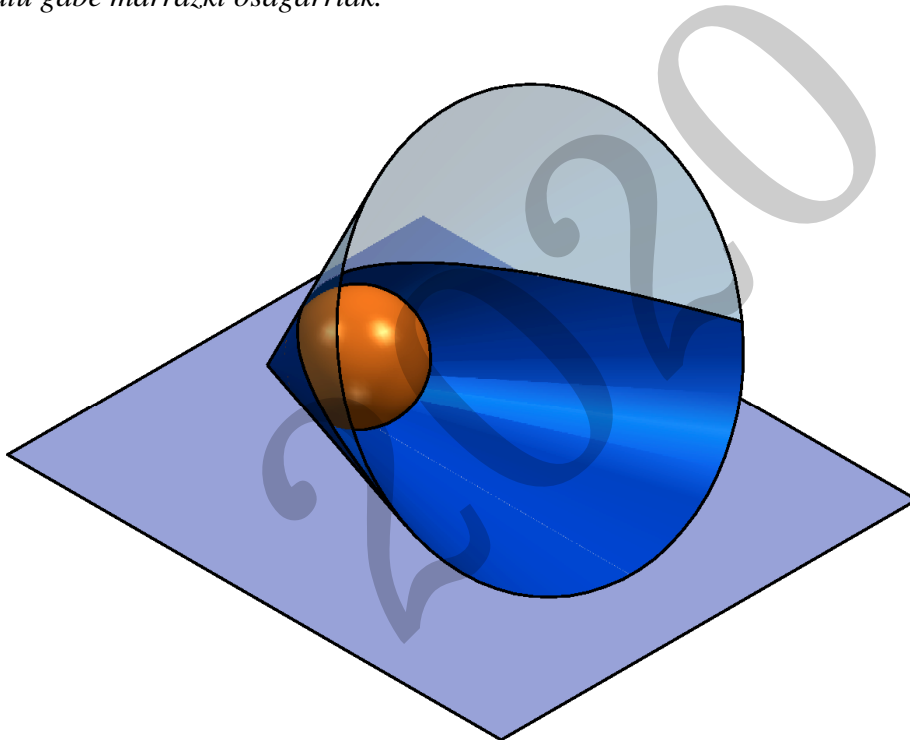
 <p>Universidad del País Vasco Euskal Herriko Unibertsitatea</p>	<p>UNIBERTSITATERA SARTZEKO EBALUAZIOA 2020ko EZOHIKOA</p> <p>MARRAZKETA TEKNIKOA II</p>	<p>2020 – II Galdera-sorta</p> <p>A atala Orrialdea: 3 (4)</p>
--	---	---

Ariketaren Kodea:

2-A ariketa: (A atalekoa. 3 puntu balio du).

Eskultura bat bi elementu geometrikoz osatuta dago: sortzaile batean zehar zoru horizontalean bermatzen den biraketa-kono bat eta hartan inskribatutako esfera bat. Esferarekiko ukitzailea den eta lurrarekiko paraleloa den plano batek konoa ebakitzen du, konoa bi zatitan banatzen duen lerro paraboliko batean; konoaren goiko zatia material garden batekin egina dago. Hau eskatzen da: hurrengo orrian, parabola marraztuz, goitiko bista osatzea. Fokua eta zuzentzailea ere zehaztu behar dira, eta plano diedrikoaren eskala adierazi behar da.

Oharrak: Simetria kontuan hartuta, parabolaren erdia bakarrik marraztuko da. Parabolaren hiru puntu zehaztu behar dira V erpinaren eta P puntuaren artean. Kota zentimetrotan ematen da. Utzi ezabatu gabe marrazki osagarriak.



Puntuazioa: 3 puntu (eskala: 0,5 p; VP arku parabolikoa: 1,5 p.; fokua eta zuzentzailea: 1 p.)



Universidad del País Vasco Euskal Herriko Unibertsitatea

UNIBERTSITATERA SARTZEKO EBALUAZIOA
2020ko EZOHIA

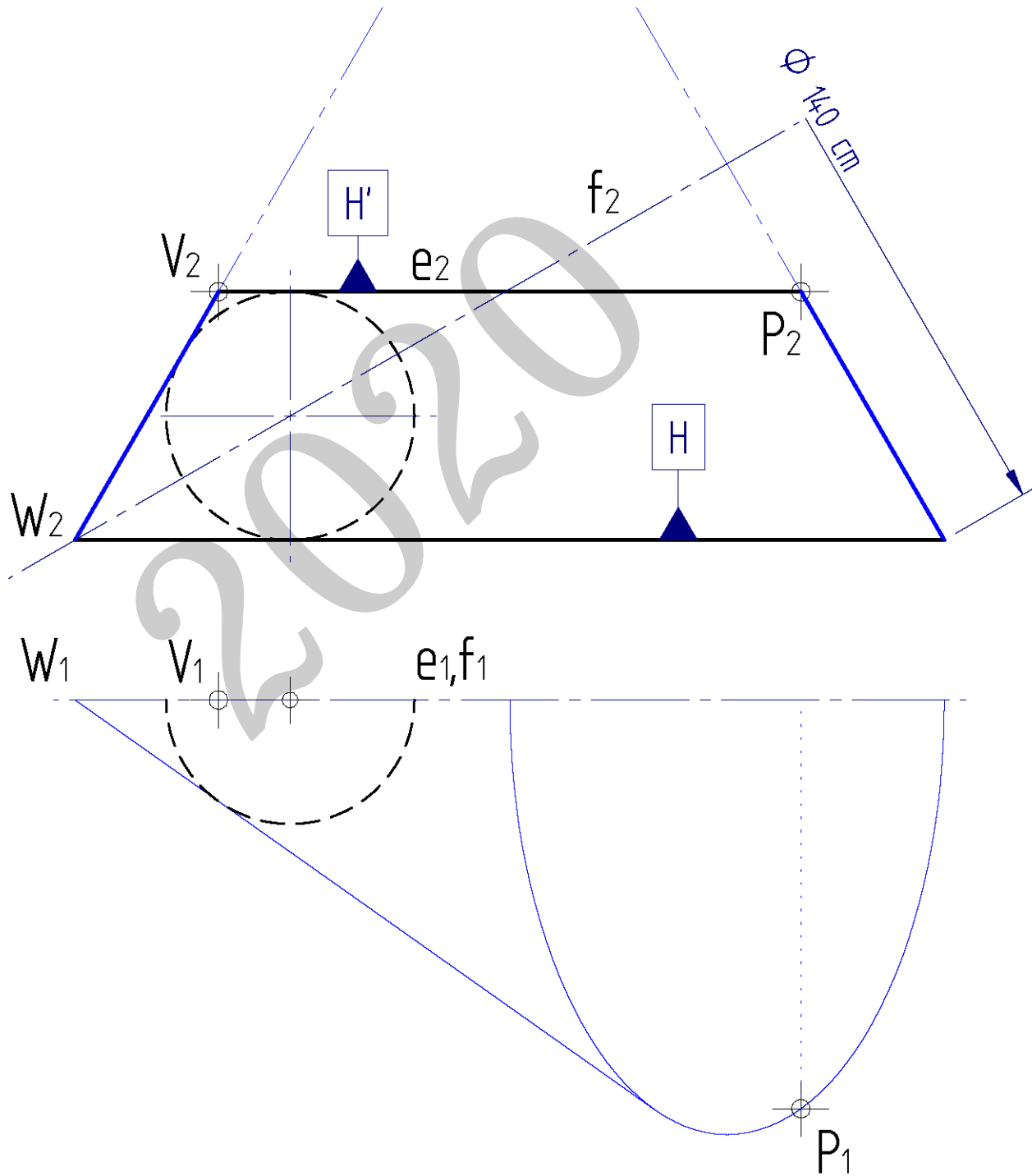
MARRAZKETA TEKNIKOA II


2020 – II
Galdera-sorta

A atala
Orrialdea: 4 (4)

Ariketaren Kodea:

2-A ariketa: (jarraipena)



 <p>Universidad del País Vasco Euskal Herriko Unibertsitatea</p>	<p>UNIBERTSITATERA SARTZEKO EBALUAZIOA 2020ko EZOHIAKOA</p> <p>MARRAZKETA TEKNIKOA II</p>	<p>2020 – II Galdera-sorta</p> <p>B atala Orrialdea: 1 (3)</p>
--	--	---

Ariketaren Kodea:

B atala (bi ariketa ditu). Erantzun bi ariketetako bati (1-B edo 2-B)

1-B ariketa: (B atalekoa. 4 puntu balio du)

Pieza poliedrikoa bada ere, bi zulo zilindriko egin zaizkio, eta bi bista diedrikok definitzen dute: goitiko bistak eta ezker-profilak. Hau eskatzen da: hurrengo orrian, altxaera eta hasitako perspektiba osatzea. Piezaren A eta C aurpegiak horizontalak dira, eta B, berriz, inklinatua.

2020

Puntuazioa: 4 puntu (altxaera: 2 p; perspektiba: 2 p.)



Universidad del País Vasco

Euskal Herriko Unibertsitatea

UNIBERTSITATERA SARTZEKO EBALUAZIOA
2020ko EZOHIKOA

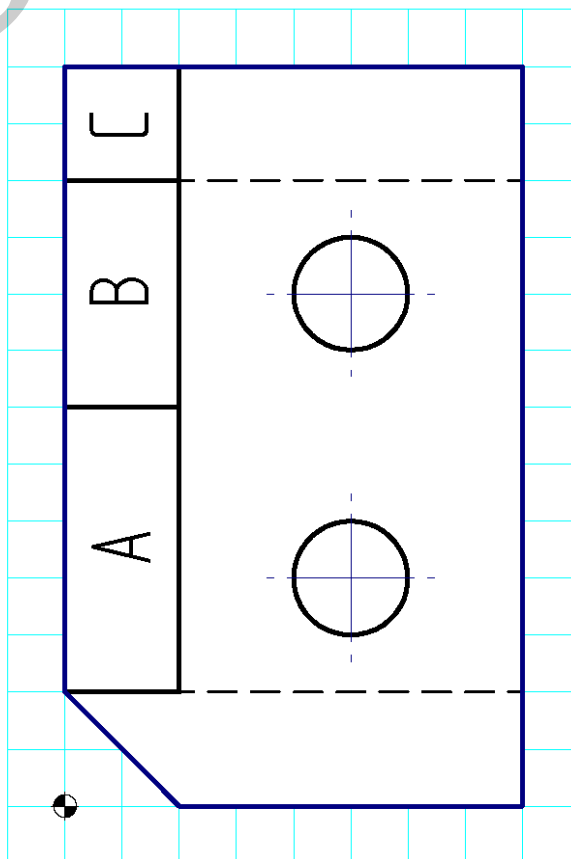
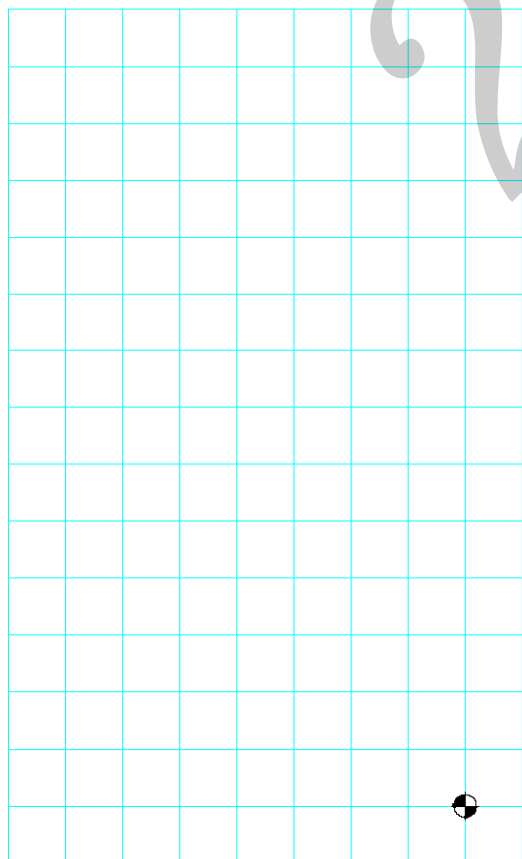
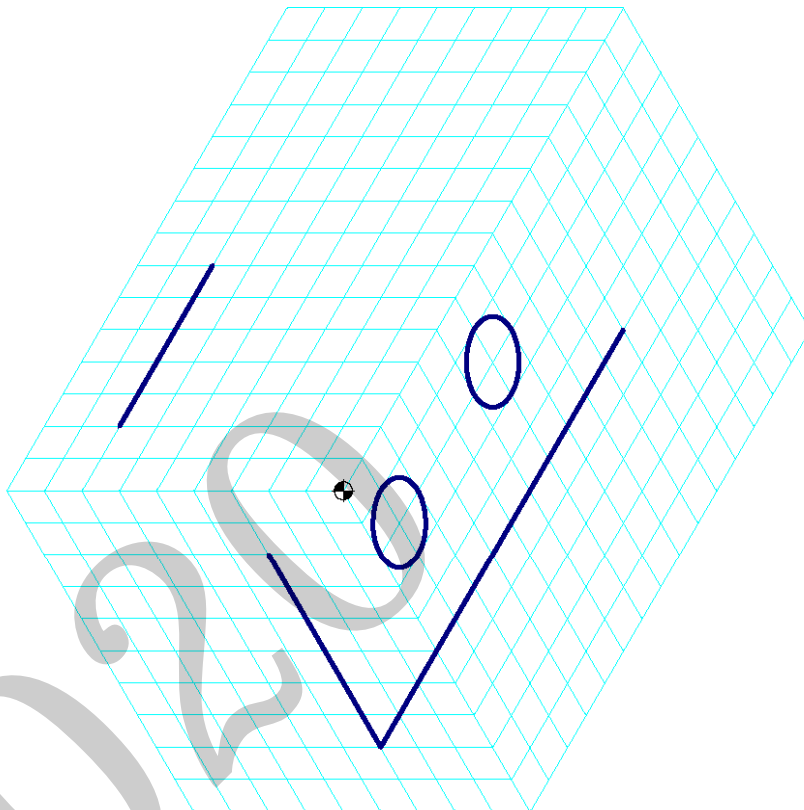
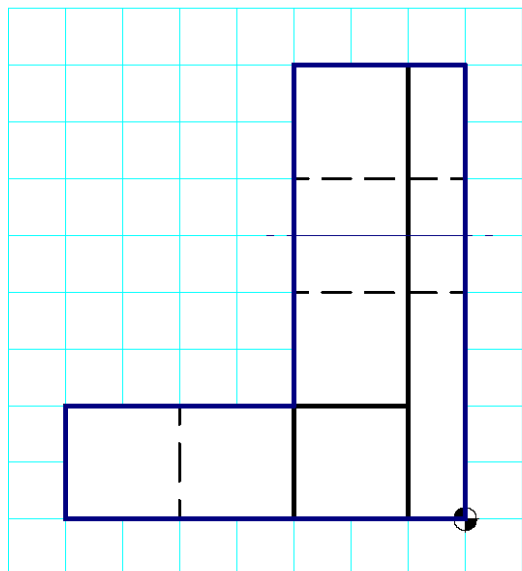
MARRAZKETA TEKNIKOA II

2020 – II
Galdera-sorta

B atala
Orrialdea: 2 (3)

Ariketaren Kodea:

1-B ariketa: (jarraipena)





Universidad del País Vasco Euskal Herriko Unibertsitatea

UNIBERTSITATERA SARTZEKO EBALUAZIOA
2020ko EZOHIA

MARRAZKETA TEKNIKOA II

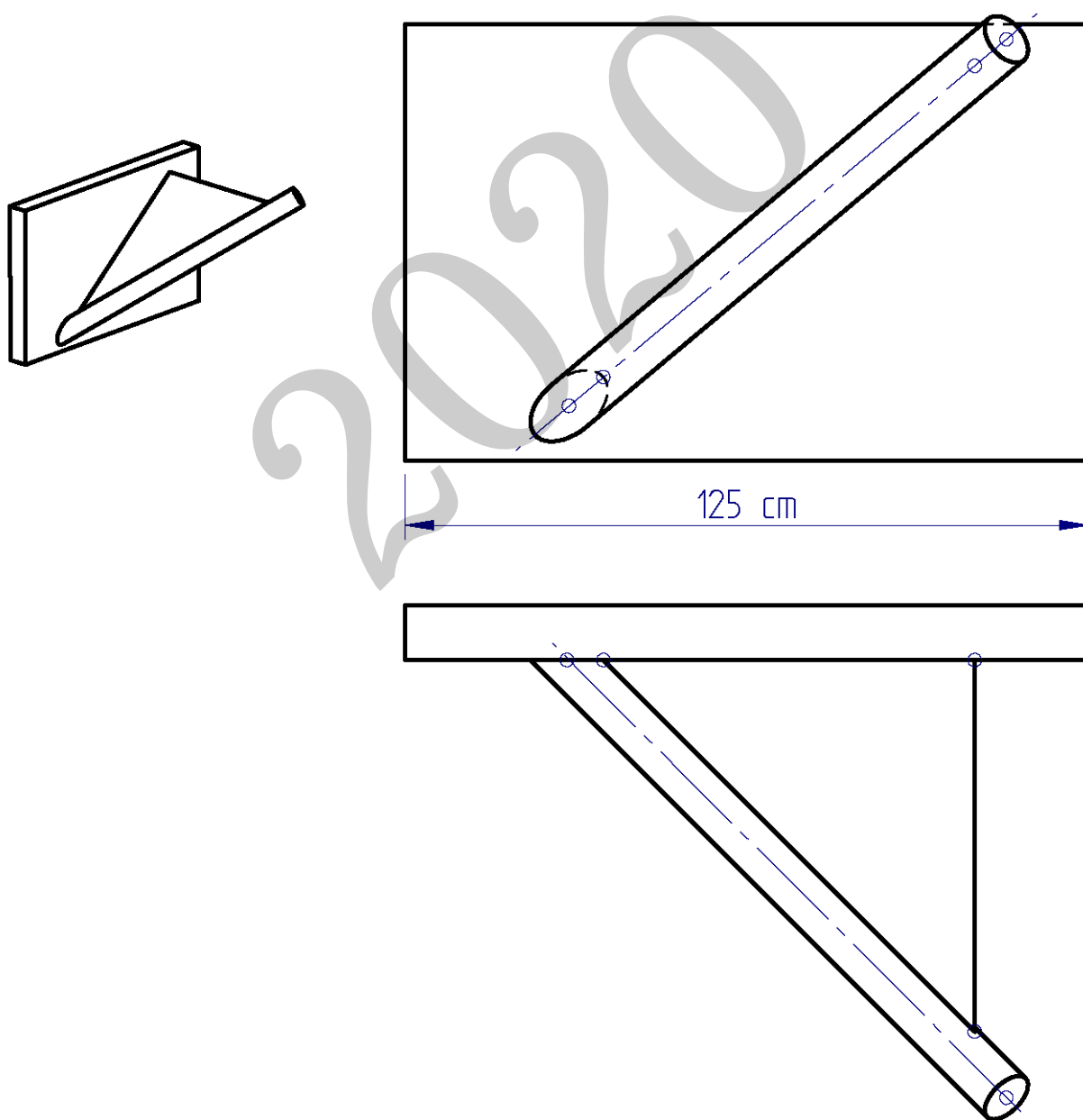
2020 – II
Galdera-sorta

B atala
Orrialdea: 3 (3)


Ariketaren Kodea:

2-B ariketa: (B atalekoa. 4 puntu balio du).

Metalezko euskarri batek honako osagai hauek ditu: hodi zilindriko bat, posizio bertikalean jarritako plaka errektangular bat, eta xafla trianguluar edo kartaboi bat, soldadura bidez lehen bi osagaiei lotuta. Hau eskatzen da, grafikoki zehaztu: 1.- Tutuaren ardatzak plano horizontalarekin osatzen duen angelua. 2.- Kartaboiaren benetako magnitudea (BM): haren aldeetako biren luzera (zentimetrotan) eta bi alde horien arteko angelua (gradutan).



Puntuazioa: 4 puntu (hodiaren malda: 1,5 p.; kartaboiaren BM: 1,5 p.; Kotak cm-tan: 1 p.)

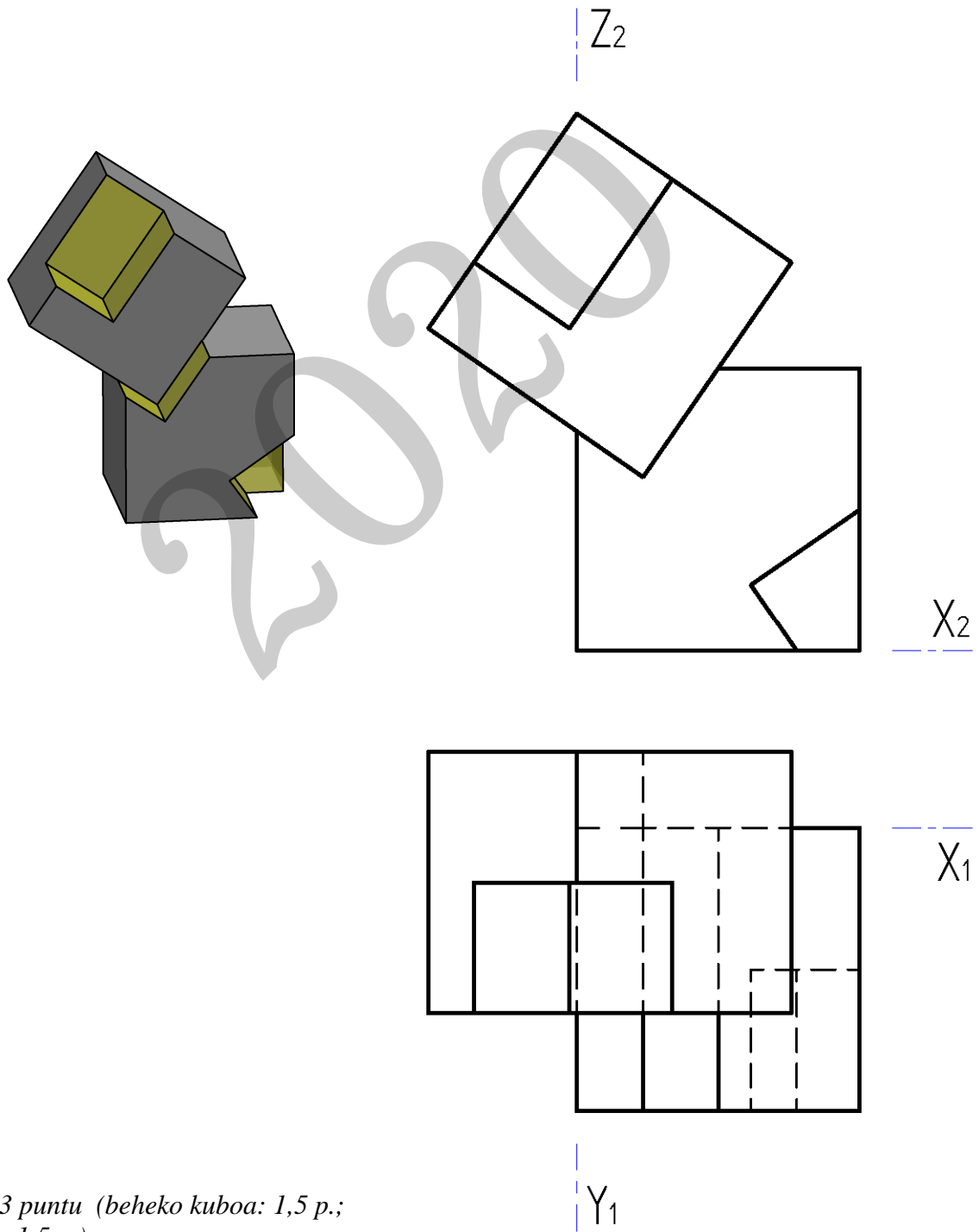
 <p>Universidad del País Vasco Euskal Herriko Unibertsitatea</p>	<p>UNIBERTSITATERA SARTZEKO EBALUAZIOA 2020ko EZOHIKOA</p> <p>MARRAZKETA TEKNIKOA II</p>	<p>2020 – II Galdera-sorta</p> <p>C atala Orrialdea: 1 (3)</p>
--	---	---

Ariketaren Kodea:

C atala (bi ariketa ditu). Erantzun bi ariketetako bati (1-C edo 2-C)

1-C ariketa: (C atalekoa. 3 puntu balio du).

Makla bat bi hexaedroz (edo kuboz) osatuta dago, bata bestean bermatuta daude, oreka egonkorrean. Beheko hexaedroari bi hustura pramatiko egin zaizkio, goikoa alderik aldekoa da, eta “V” itxurakoa, eta hartan sartzen da beste hexaedroa. Goiko hexaedroari hustura bakarra egin zaio, paralelepipedo zuzen errektangularraren formakoa. Hurrengo orrian emandako bistei dagokienez, maklaren perspektiba isometrikoa marraztea eskatzen da.



Puntuazioa: 3 puntu (beheko kuboak: 1,5 p.; goiko kuboak: 1,5 p.)



Universidad del País Vasco Euskal Herriko Unibertsitatea

UNIBERTSITATERA SARTZEKO EBALUAZIOA
2020ko EZOHIKOA

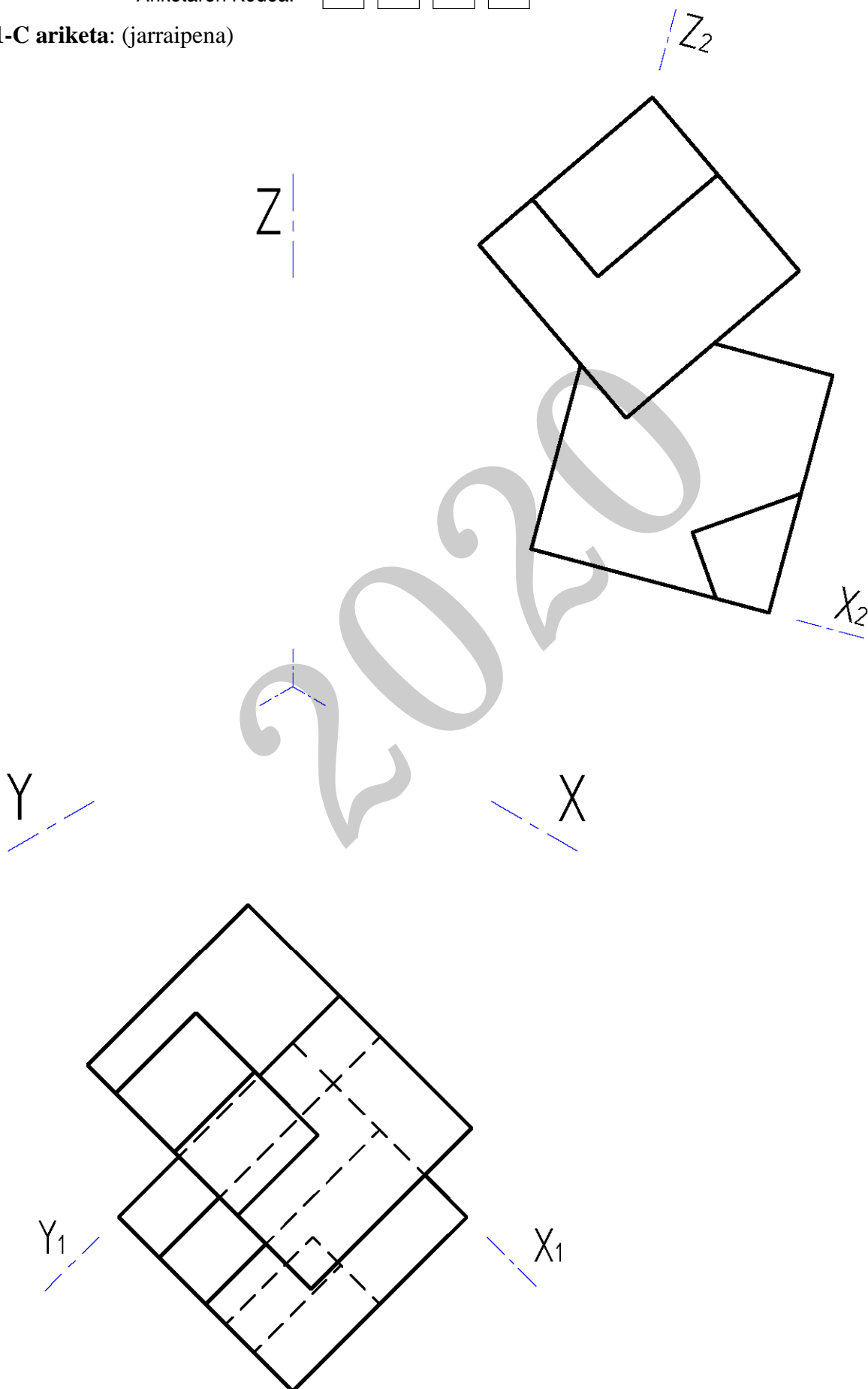
MARRAZKETA TEKNIKO II


2020 - II
Galdera-sorta

C atala
Orrialdea: 2 (3)

Ariketaren Kodea:

1-C ariketa: (jarraipena)

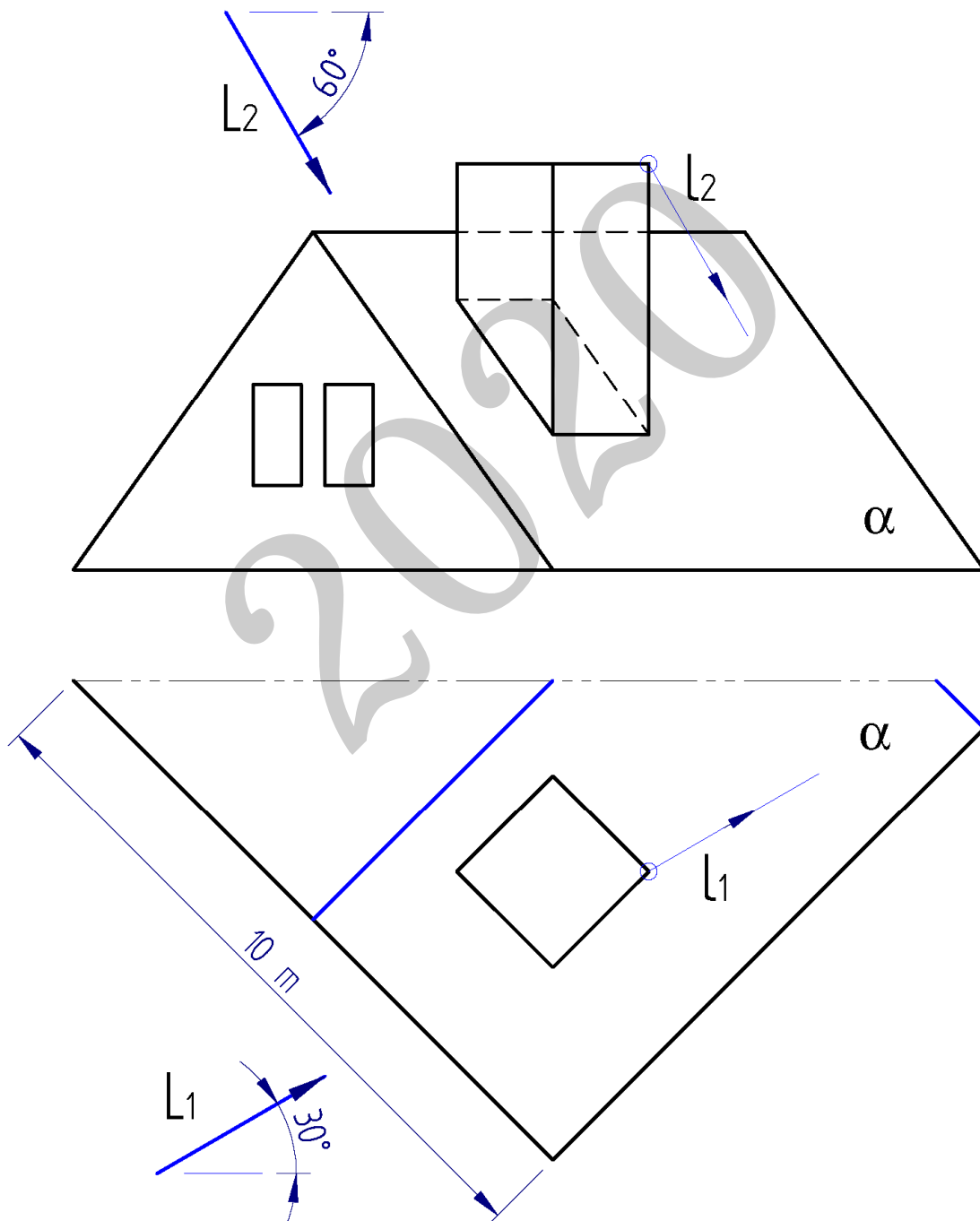


 <p>Universidad del País Vasco Euskal Herriko Unibertsitatea</p>	<p>UNIBERTSITATERA SARTZEKO EBALUAZIOA 2020ko EZOHIKOA</p> <p>MARRAZKETA TEKNIKOA II</p>	<p>2020 – II Galdera-sorta</p> <p>C atala Orrialdea: 3 (3)</p>
--	---	---

Ariketaren Kodea:

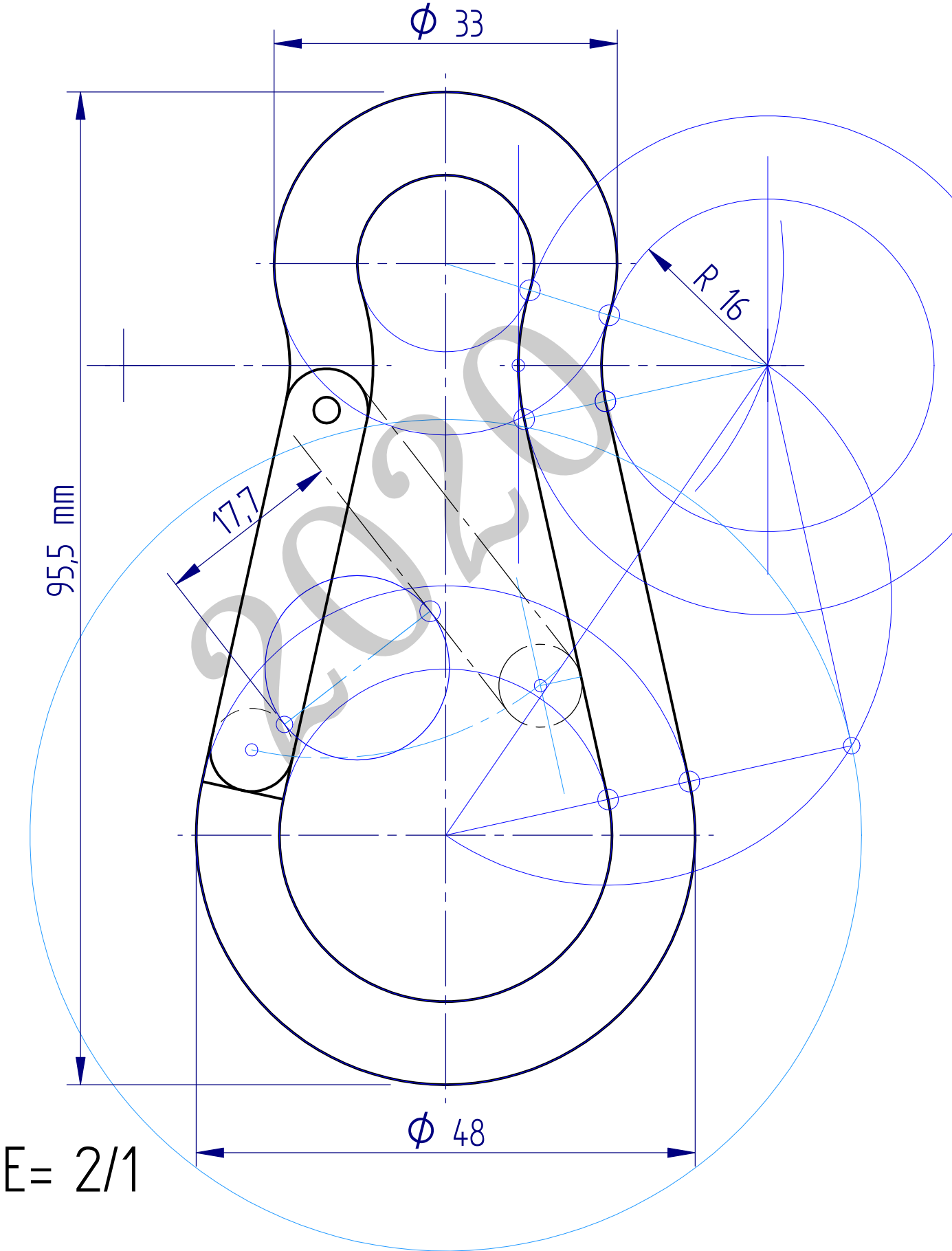
2-C ariketa: (C atalekoa. 3 puntu balio du).

L bektoreak eguzki-argiaren norabidea eta noranzkoa zehazten du. Marraztu, emandako bista diedrikoetan, tximiniak teilatuko α isurkiaren gainean proiektatzen duen itzala. Marrazkiaren eskala ere zehaztu behar da. *Ariketa ebazteko, tximiniaren goiko lau erpinetatik L-rekiko paraleloak diren izpiak trazatu behar dira, eta α planoarekiko ebakidura zehaztu behar da.*

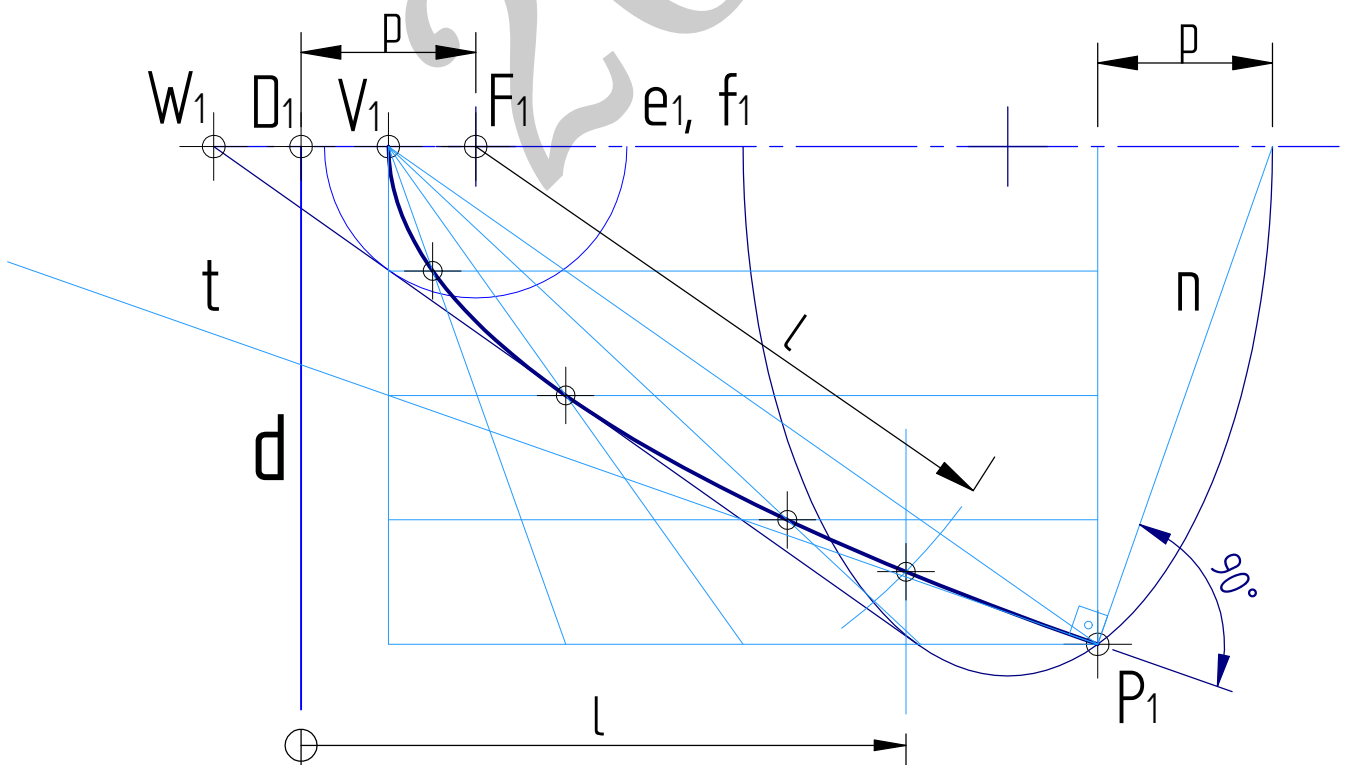
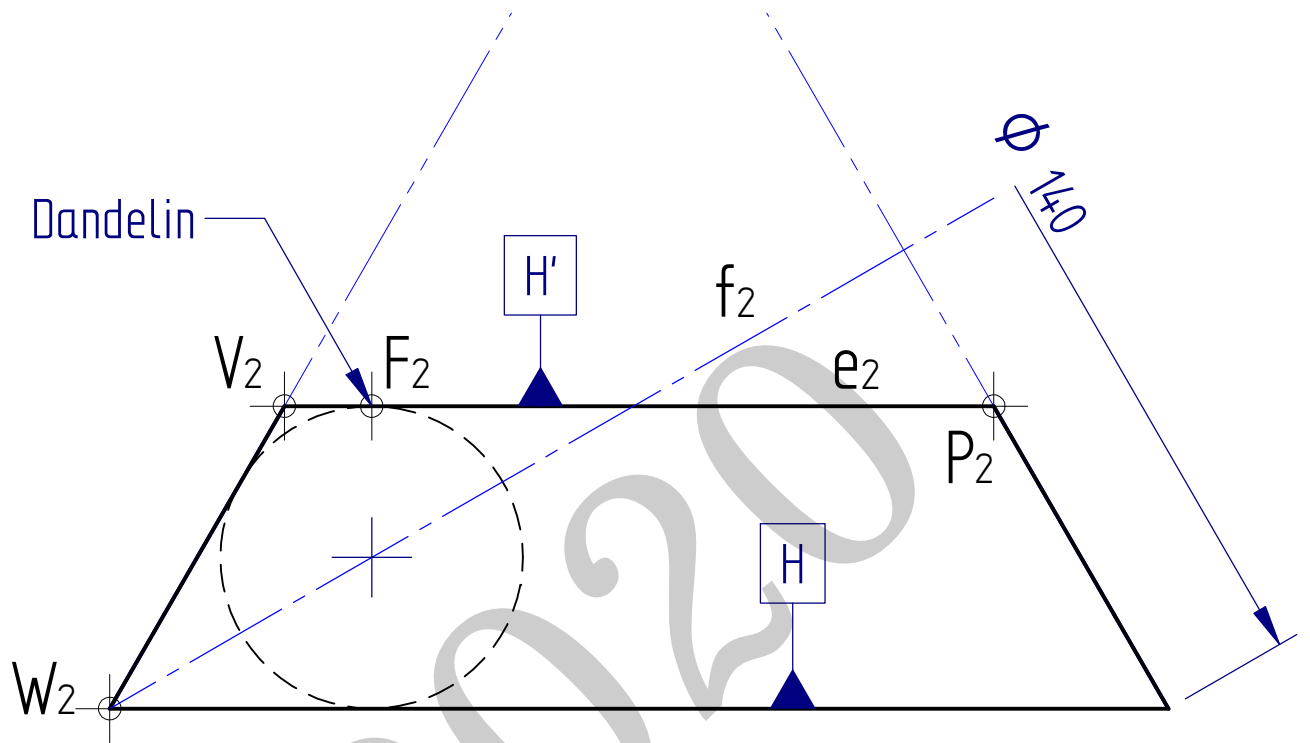


Puntuazioa: 3 puntu (eskala: 0,5 p.; ebakidura puntuak: 1 p.; proiektatutako itzala: 1,5 p.)

I-A ariketa / ejercicio I-A

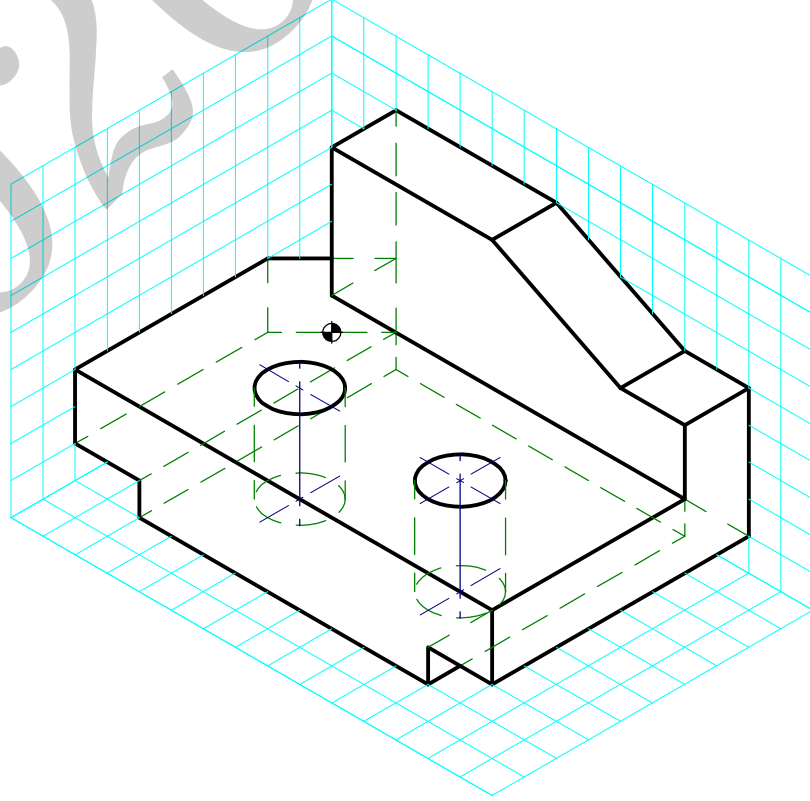
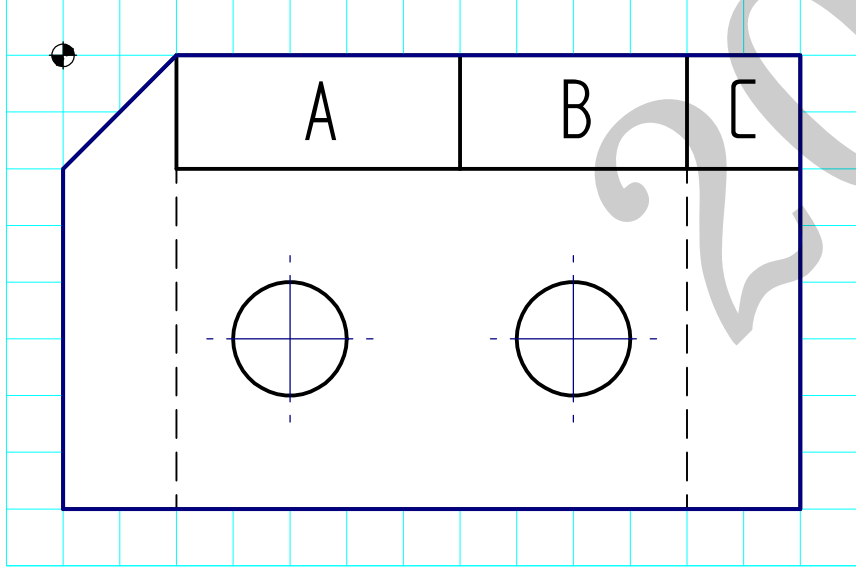
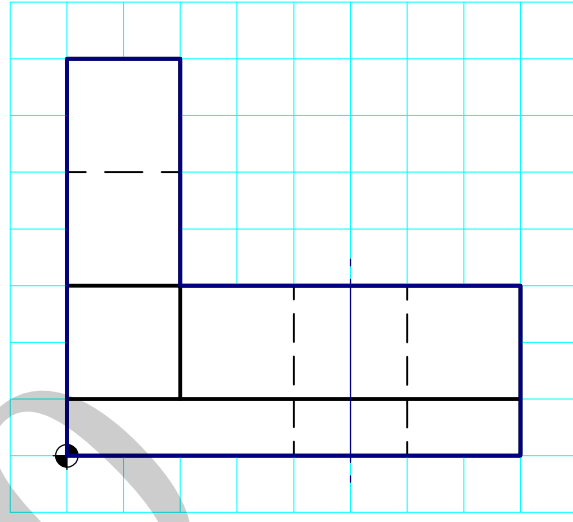
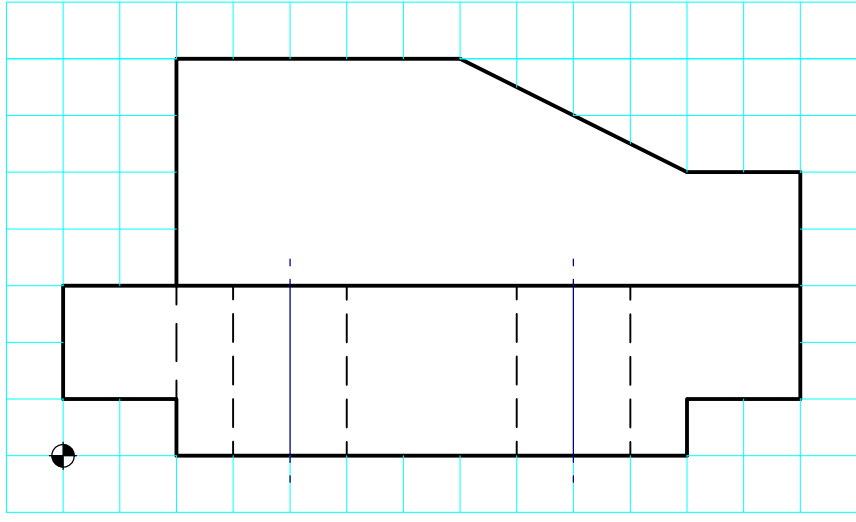


2-A ariketa / ejercicio 2-A

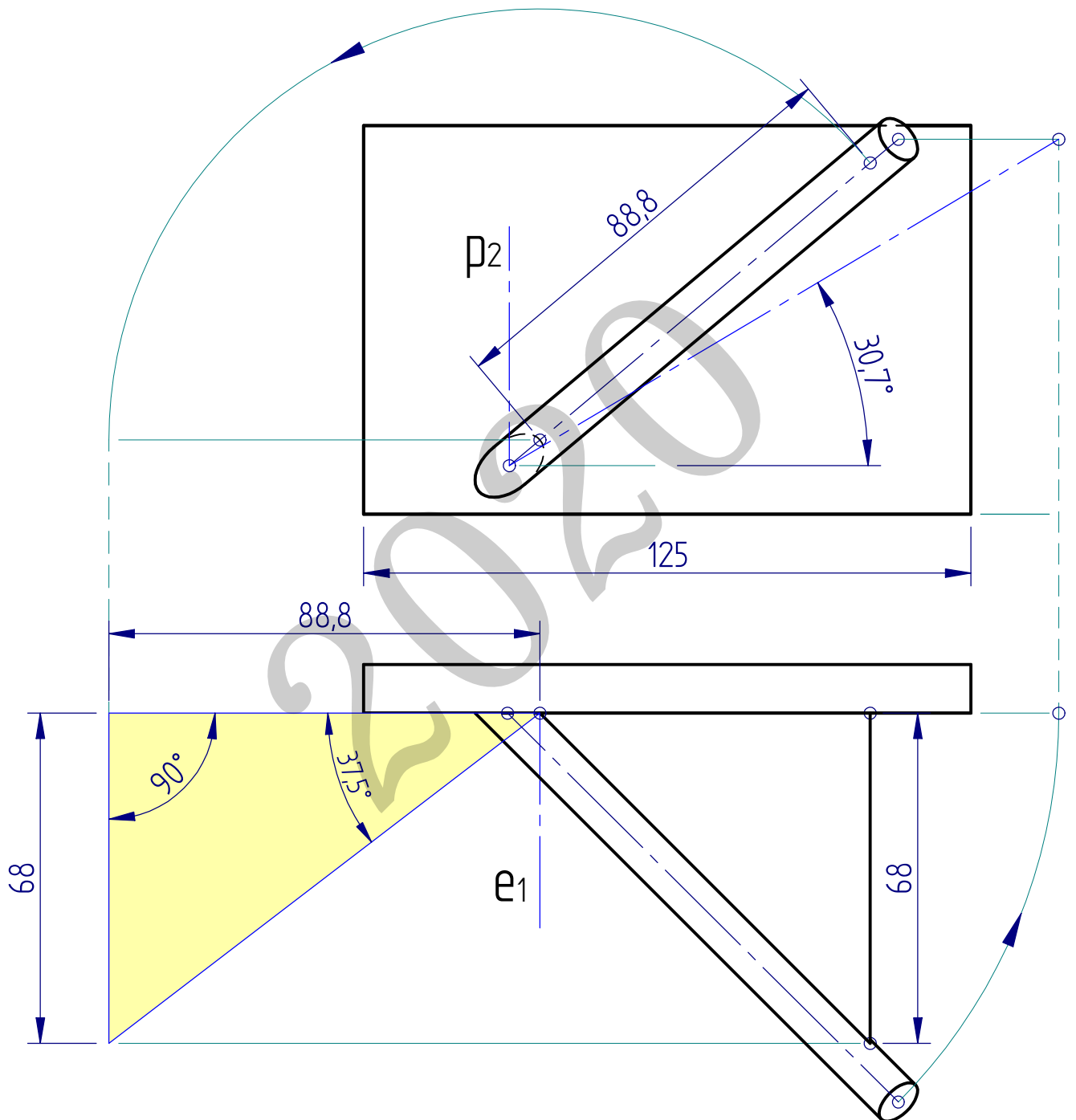


E = 1 / 10

I-B ariketa / ejercicio I-B

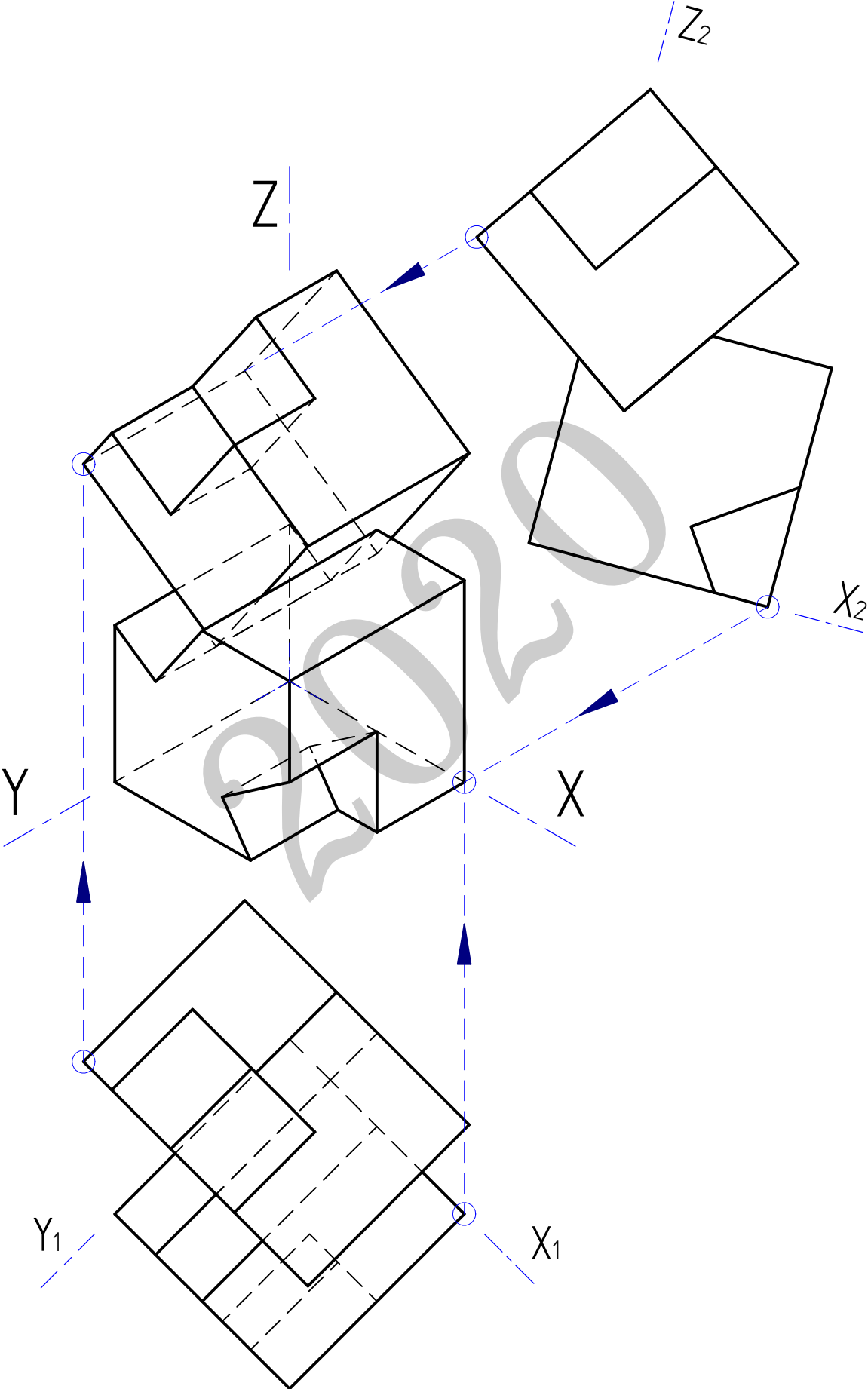


2-B ariketa / ejercicio 2-B

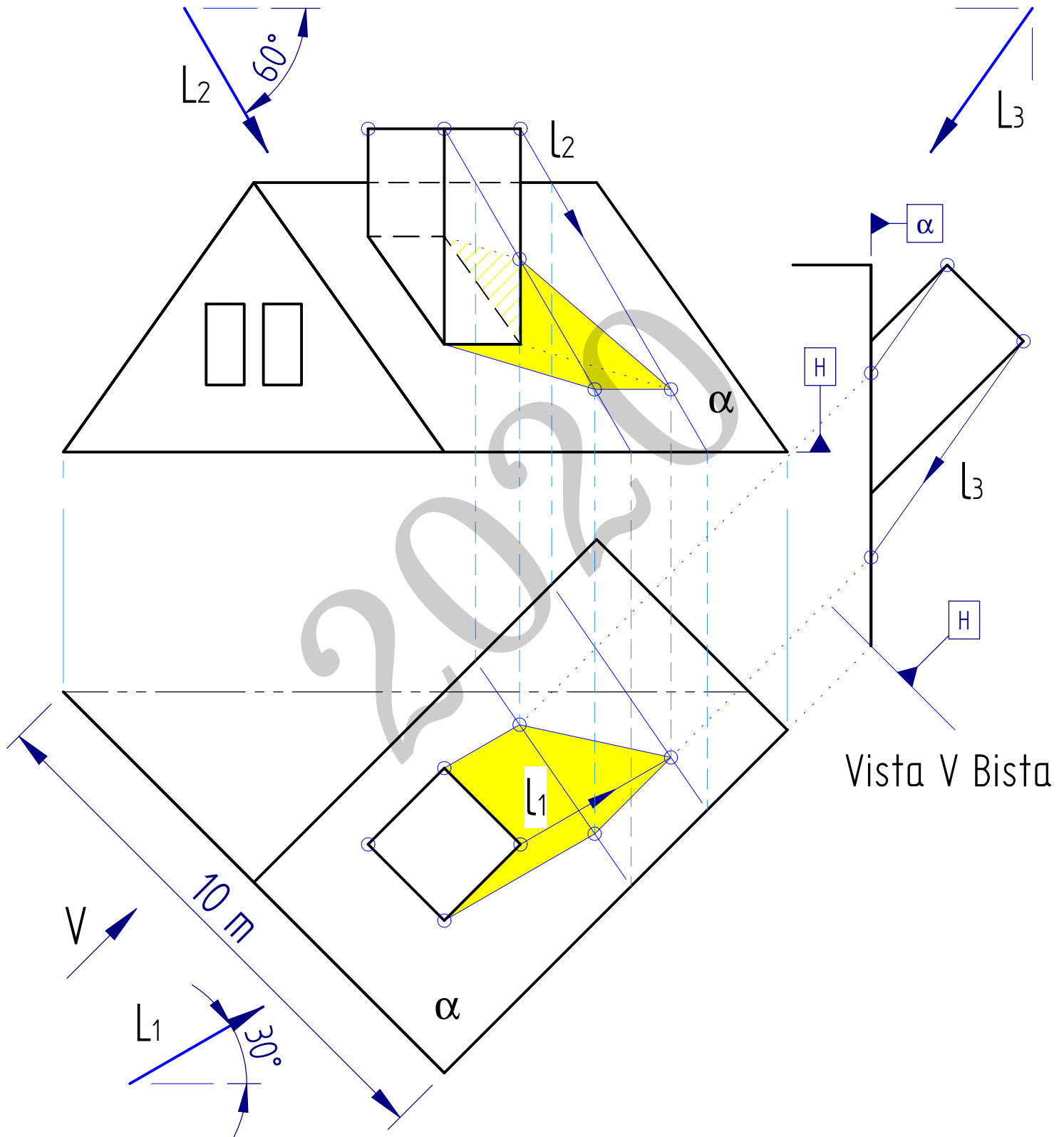


$$E = 2/25$$

I-C ariketa / ejercicio I-C



2-C ariketa / ejercicio 2-C



E= 1/100