

eman ta zabal zazu

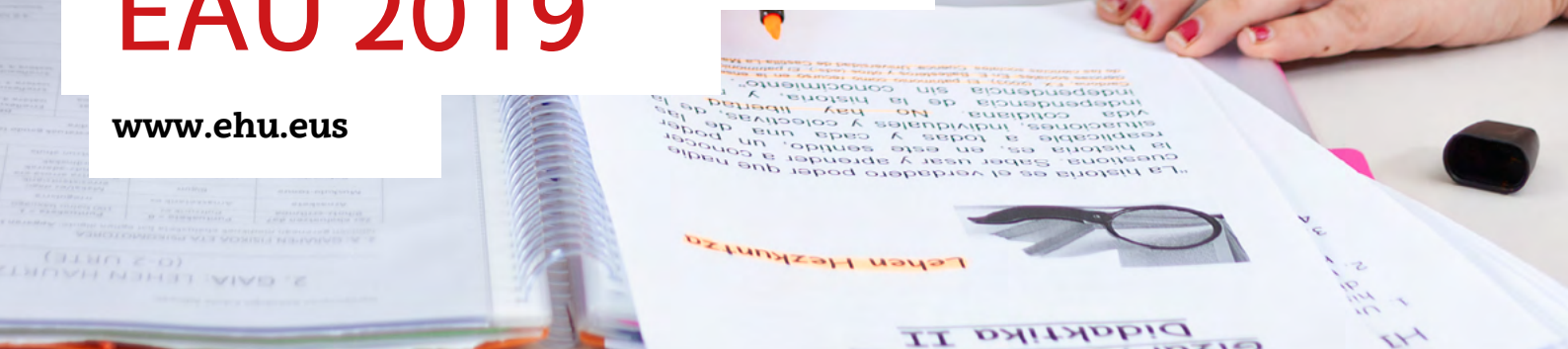


Universidad
del País Vasco

Euskal Herriko
Unibertsitatea

Dibujo Técnico II EAU 2019

www.ehu.es





Universidad
del País Vasco

Euskal Herriko
Unibertsitatea

UNIBERTSITATERA SARTZEKO
EBALUAZIOA

2019ko UZTAILA

MARRAZKETA TEKNIKOA II

EVALUACIÓN PARA EL
ACCESO A LA UNIVERSIDAD

JULIO 2019

DIBUJO TÉCNICO II

Irakasgaia / Asignatura

Ariketaren Kodea / Código ejercicio

Data / Fecha

.....n,(e)koaren(e)an

En, a de de

Kalifikazioa / Calificación

Azterketa honek bi aukera ditu. Azterketariak aukeretako bat (A edo B) hartu eta oso-osoan ebatzi behar du.

Ez ahaztu azterketako orrialde bakoitzean kodea jartzea.

Este examen tiene dos opciones. El alumno o la alumna podrá escoger una de las dos propuestas (la A o la B) que resolverá en su integridad.

No olvides incluir el código en cada una de las hojas de examen.



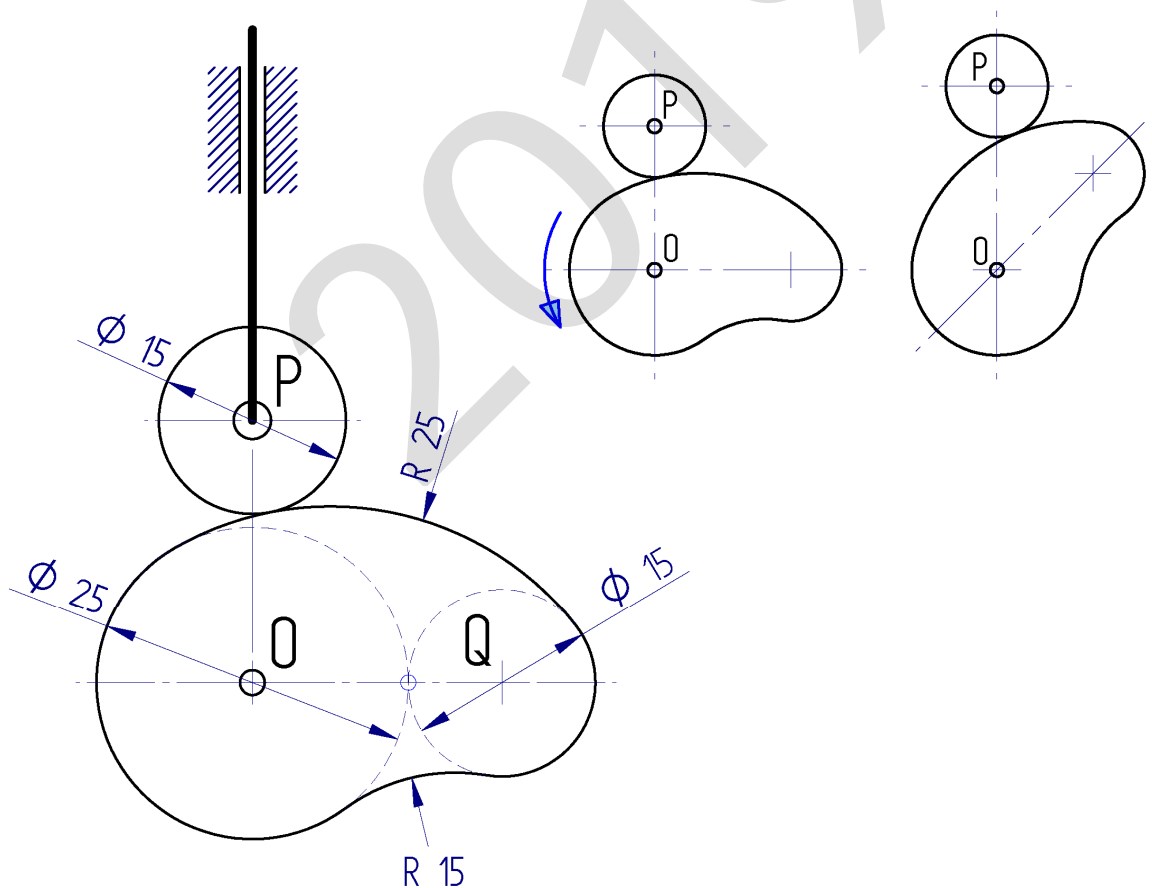
Código ejercicio:

Propuesta A (consta de tres ejercicios)

Ejercicio 1-A: (de la propuesta A, valorado con 3 puntos)

Una leva gira alrededor del centro O empujando una roldana que se apoya tangente en ella, y cuyo centro P, por impedimento de una guía, solo puede desplazarse en dirección vertical. Se pide, a escala 3/1, en la hoja siguiente, dibujar la leva y la roldana en la posición resultante de girar la leva 60°, en el sentido contrario a las agujas del reloj, respecto de la posición de partida (el segmento OQ girado, formará 60° con la dirección horizontal). Determinar, en milímetros, para la posición girada, la distancia entre los centros OP.

Notas: Las figuras dadas pueden estar falseadas prevaleciendo siempre las cotas. En la resolución del ejercicio, se deben dejar indicadas las construcciones auxiliares empleadas. Las cotas están dadas en milímetros.



Puntuación: 3 puntos (leva girada: 2 p; roldana apoyada: 0,5 p; distancia resultante OP: 0,5 p)



Universidad del País Vasco Euskal Herriko Unibertsitatea

EVALUACIÓN PARA EL ACCESO A LA UNIVERSIDAD
JULIO 2019

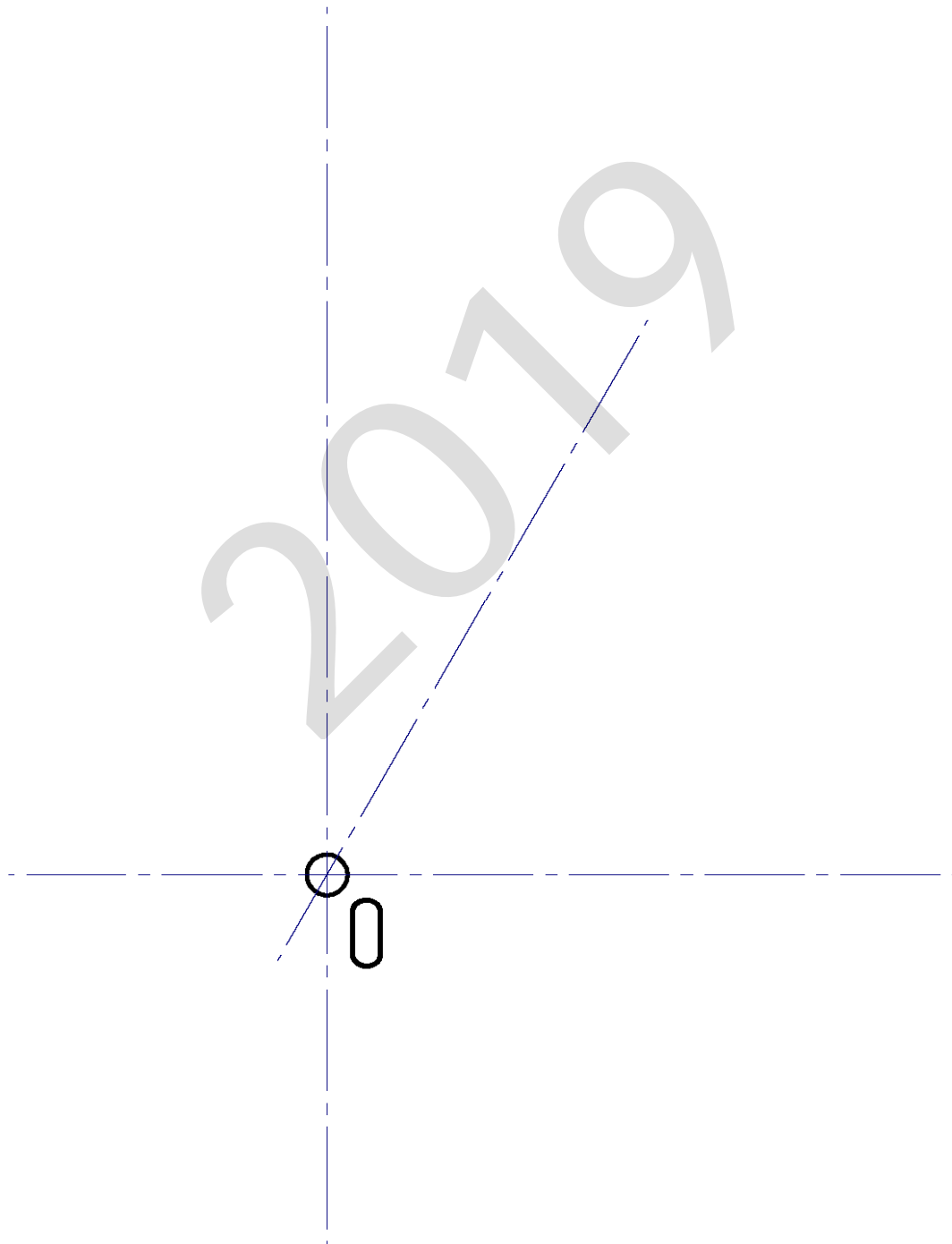
DIBUJO TÉCNICO II

Cuestionario
2019 – II
Propuesta A

Hoja 2 de 6

Código ejercicio:

Ejercicio 1-A: (continuación)

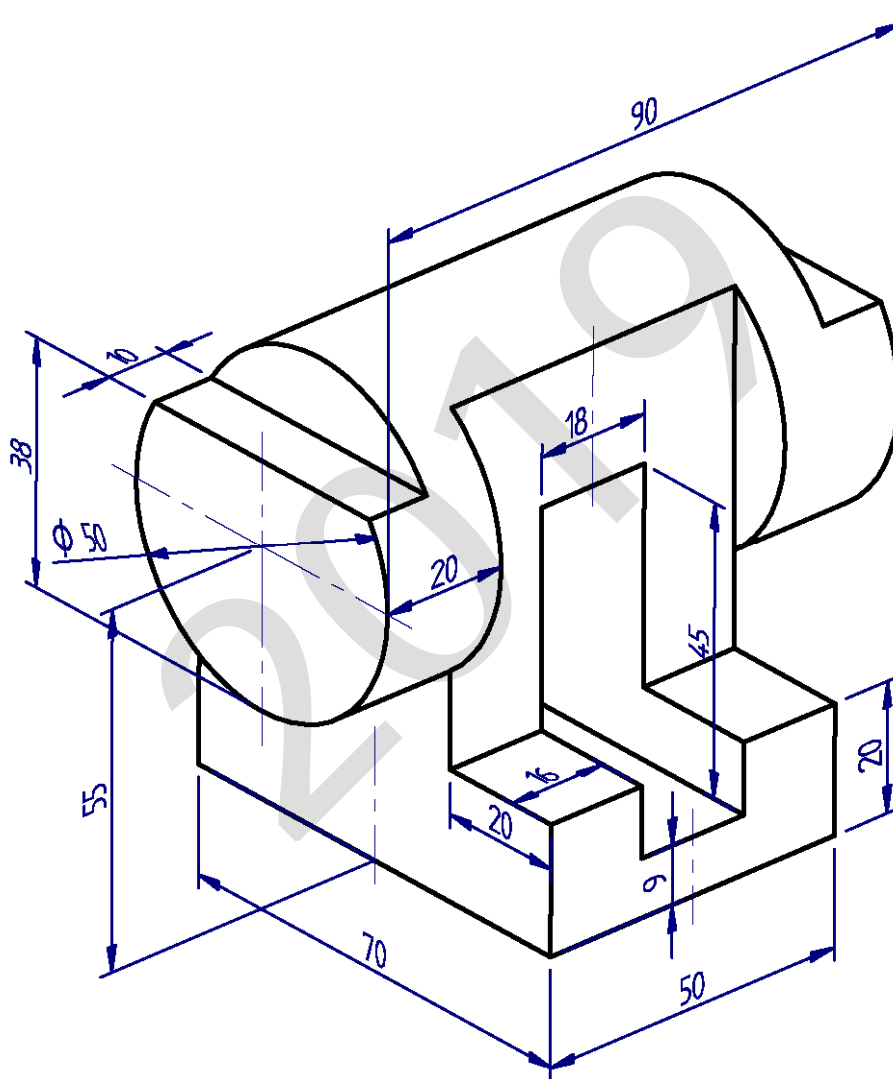




Código ejercicio:

Ejercicio 2-A: (de la propuesta A, valorado con 4 puntos)

La perspectiva axonométrica representa una pieza industrial que tiene dos planos de simetría. Se dan sus dimensiones acotadas en milímetros. Se piden, a escala natural (1/1), en la hoja siguiente, las vistas de alzado (en la dirección de la ranura pasante), perfil izquierdo y planta.



Puntuación: 4 puntos (perfil: 1,5 p; alzado: 1,5 p; planta: 1 p)



Universidad del País Vasco Euskal Herriko Unibertsitatea

EVALUACIÓN PARA EL ACCESO A LA UNIVERSIDAD JULIO 2019

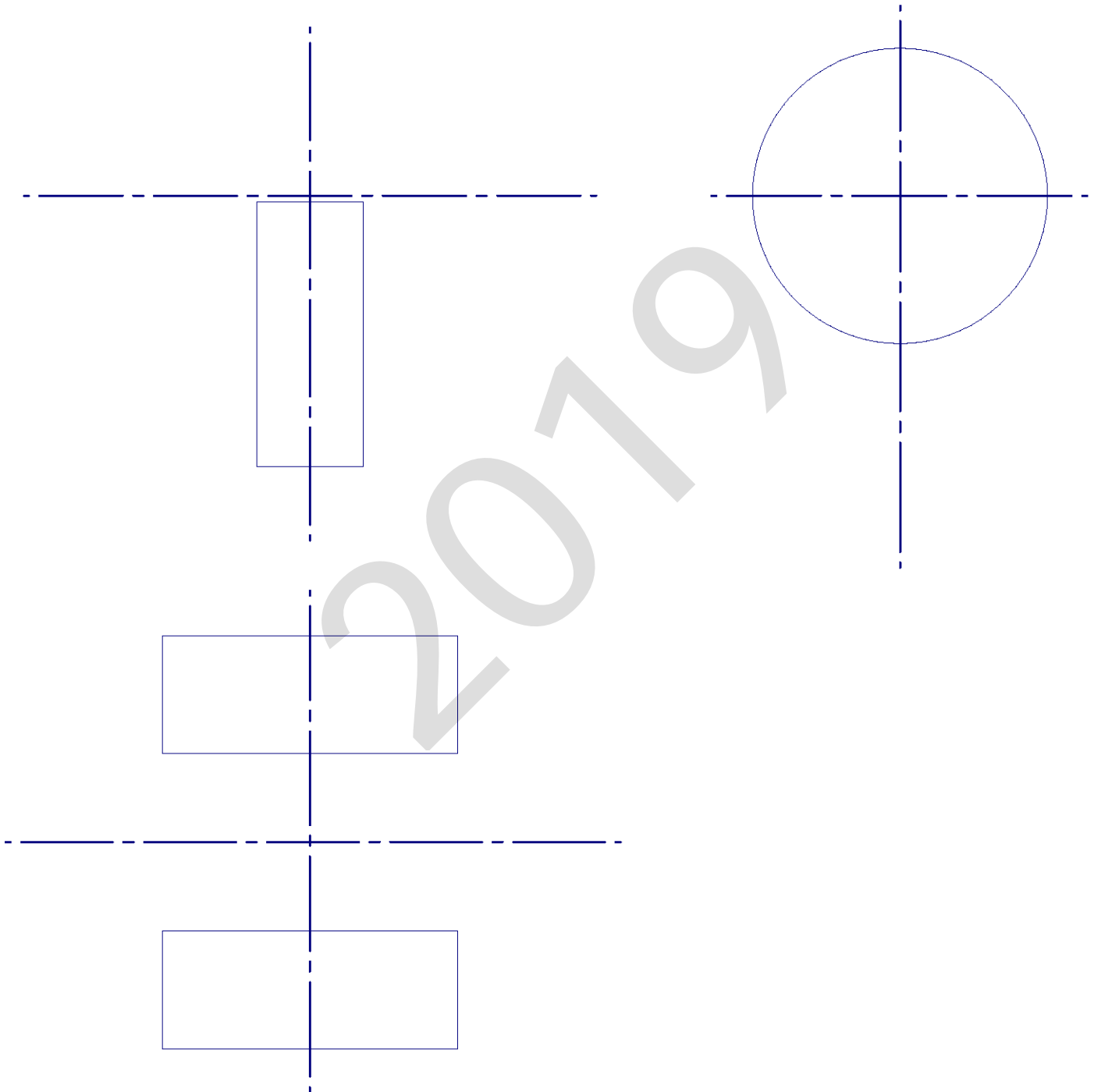
DIBUJO TÉCNICO II

Cuestionario 2019 – II Propuesta A

Hoja 4 de 6

Código ejercicio:

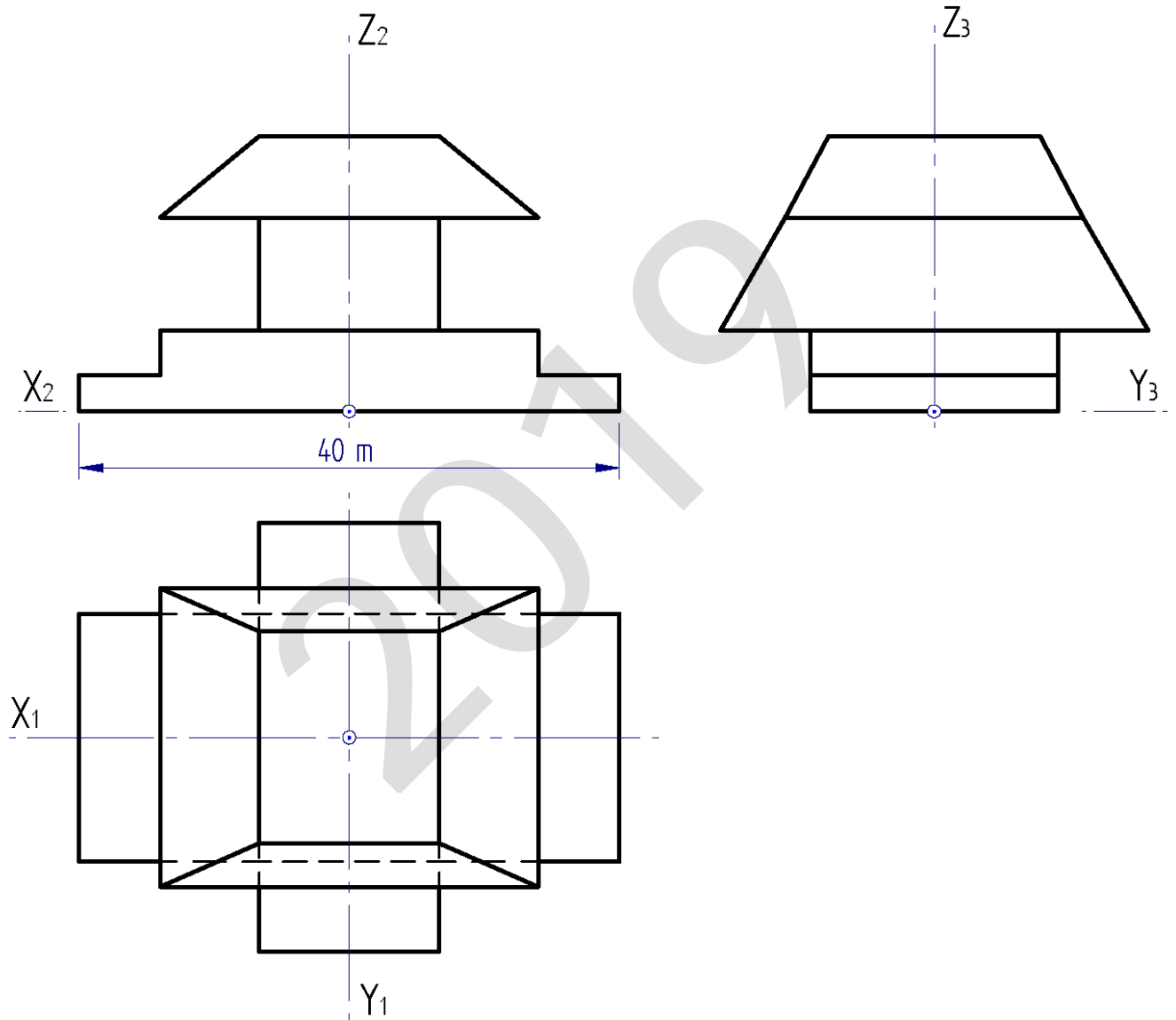
Ejercicio 2-A: (continuación)



Código ejercicio:

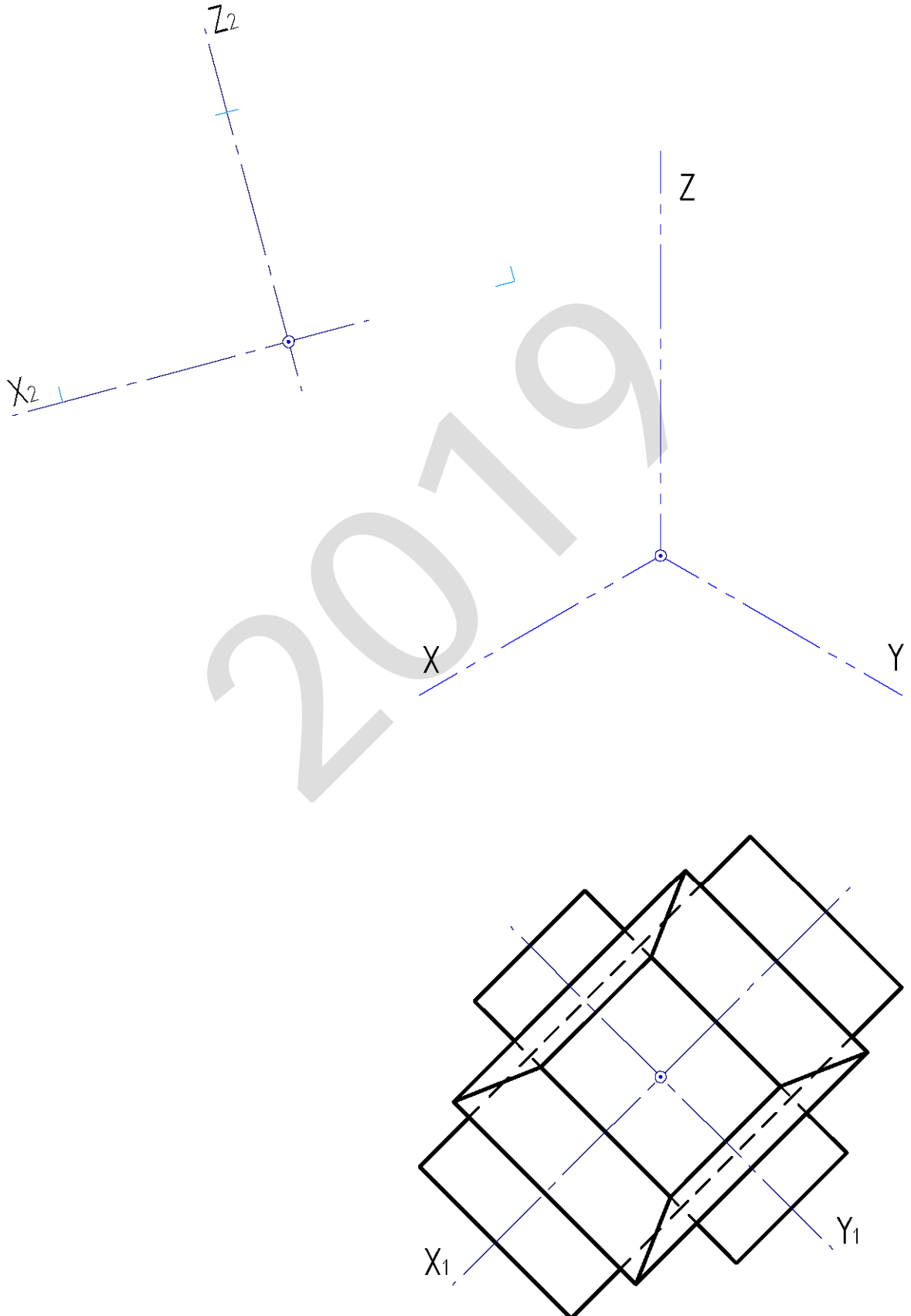
Ejercicio 3-A: (de la propuesta A, valorado con 3 puntos)

Se dan, a escala, las vistas diédricas de un edificio singular. Se pide, en la hoja siguiente, la perspectiva isométrica correspondiente con la vista de planta dada.



Código ejercicio:

Ejercicio 3-A: (continuación)



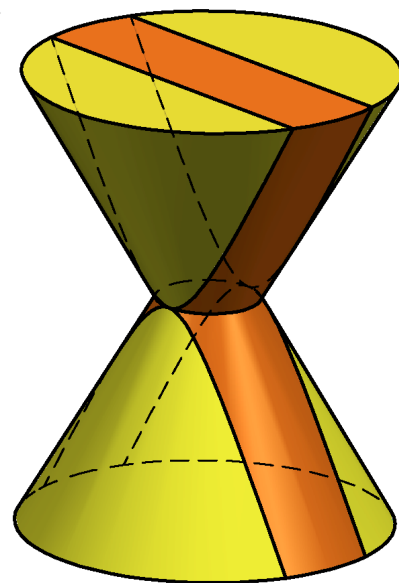
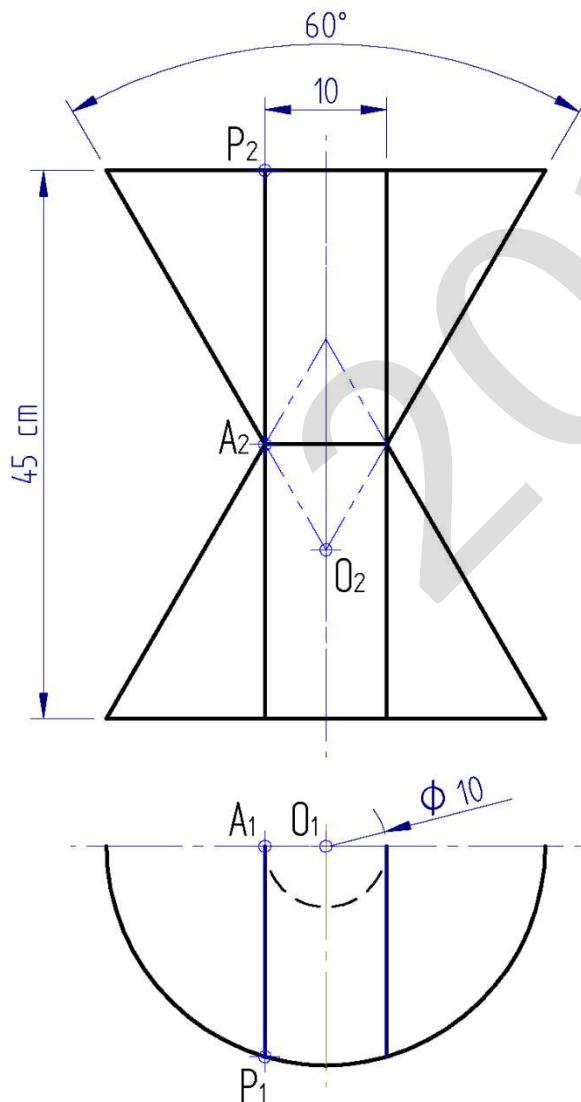
Código ejercicio:

Propuesta B (consta de tres ejercicios)

Ejercicio 1-B: (de la propuesta B, valorado con 3 puntos)

Un taburete está fabricado de distintas maderas laminadas y encoladas. Su geometría se compone de dos troncos de cono unidos por sus bases menores. Los planos verticales de corte producen en los conos ramas de hipérbolas. Se pide, en la hoja siguiente, dibujar la rama de hipérbola de vértice A y punto P. Determinar, también, las asíntotas y el foco. Indicar la escala del dibujo pedido.

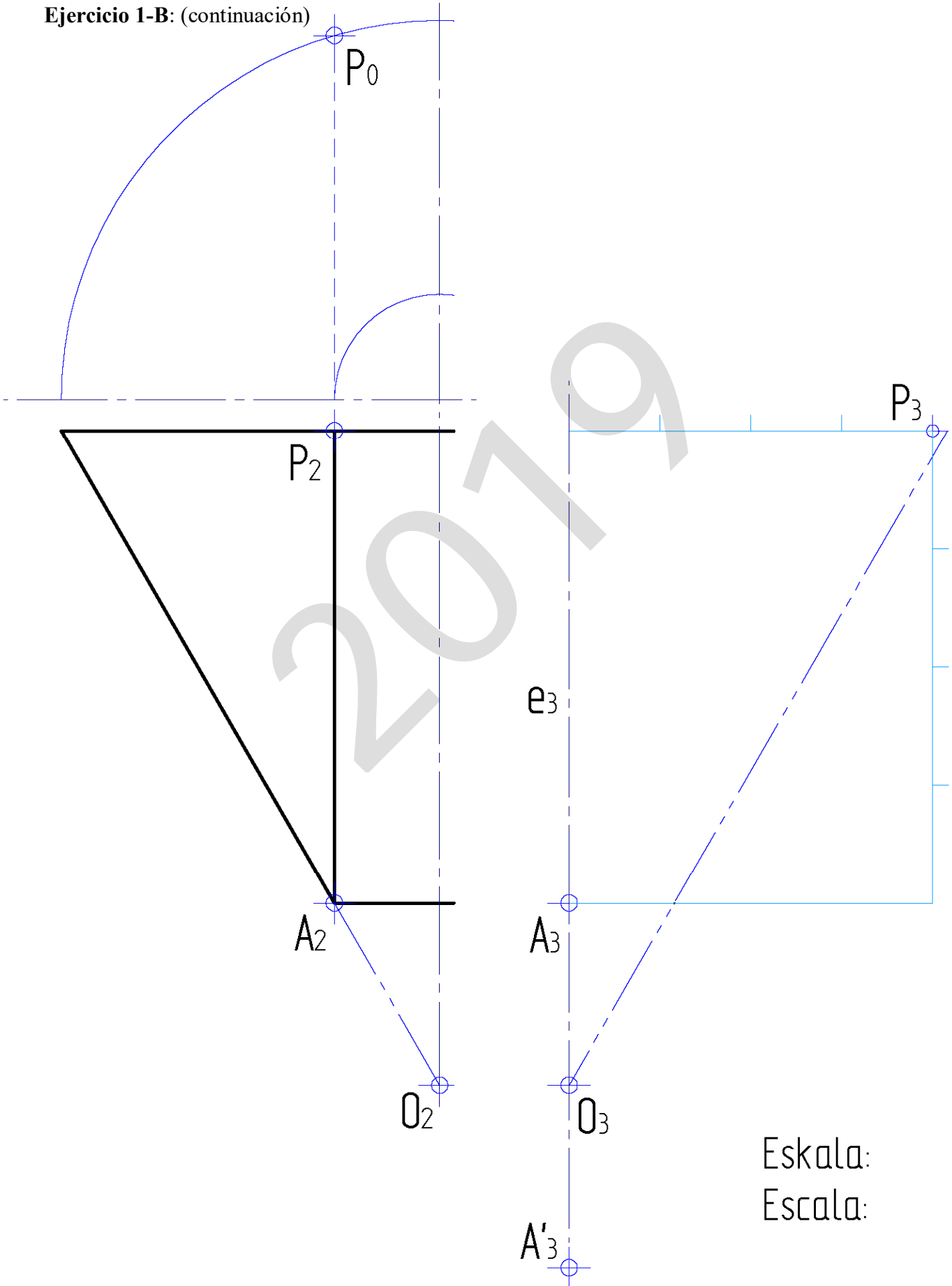
Notas: Considerando su simetría, se dibujará solamente la mitad de la rama de hipérbola. Determinar tres puntos de la hipérbola entre su vértice A y el punto P. Las cotas se dan en centímetros. Dejar indicadas las construcciones auxiliares.



Puntuación: 3 puntos (escala: 0,5 p.; arco hiperbólico AP: 1,5 p.; foco: 0,5 p.; asíntota: 0,5 p.)

Código ejercicio:

Ejercicio 1-B: (continuación)



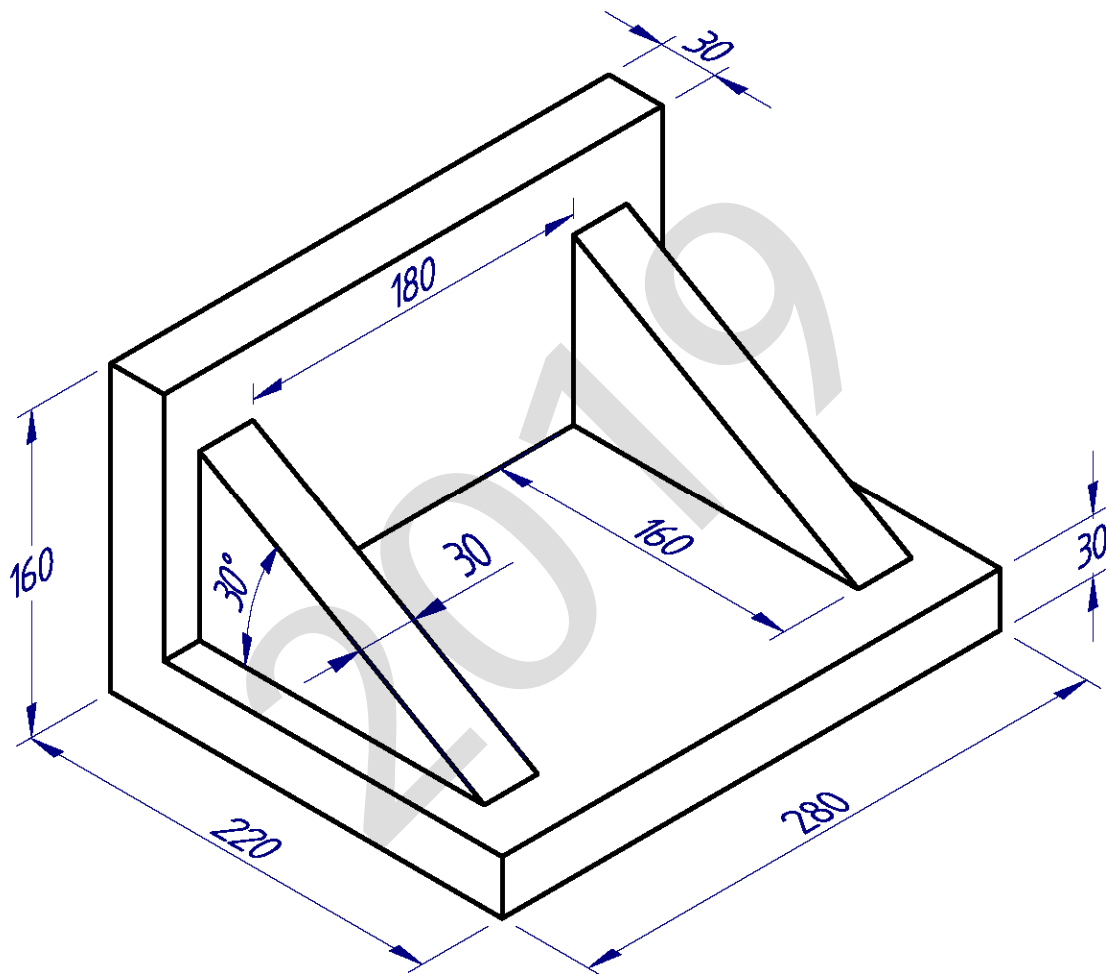
Eskala:
 Escala:



Código ejercicio:

Ejercicio 2-B: (de la propuesta B, valorado con 3 puntos)

En perspectiva axonométrica se representa una balda de madera formada por cuatro tablas encoladas. Las cotas se dan en milímetros. Se pide, completar el plano dado, en la hoja siguiente, dibujando la vista auxiliar A y el alzado, e indicar la escala del dibujo.





Universidad
del País Vasco

Euskal Herriko
Unibertsitatea

EVALUACIÓN PARA EL ACCESO A LA UNIVERSIDAD
JULIO 2019

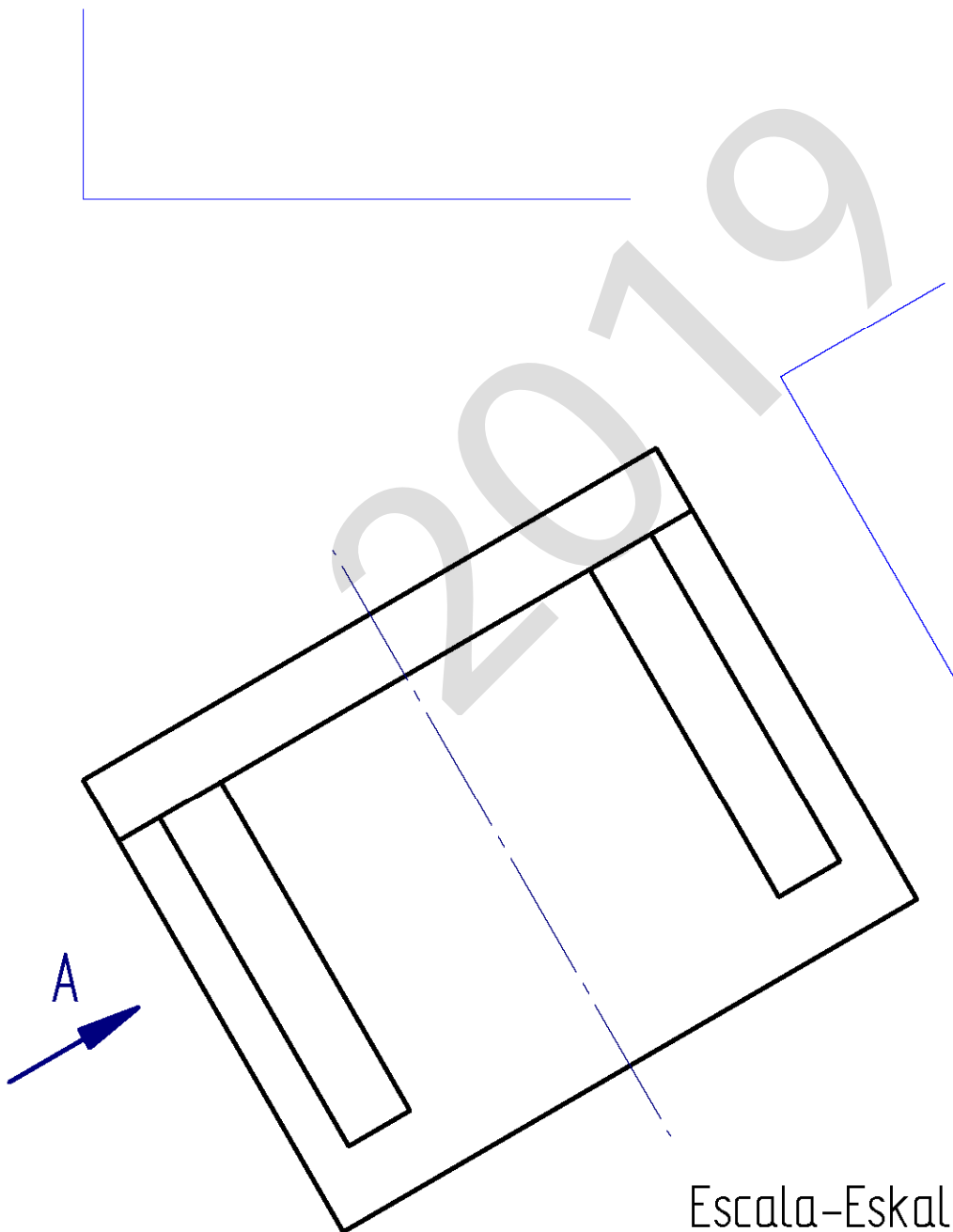
DIBUJO TÉCNICO II

Cuestionario
2019 – II
Propuesta B

Hoja 4 de 6

Código ejercicio:

Ejercicio 2-B: (continuación)



VISTA
A
BISTA

Escala-Eskala:

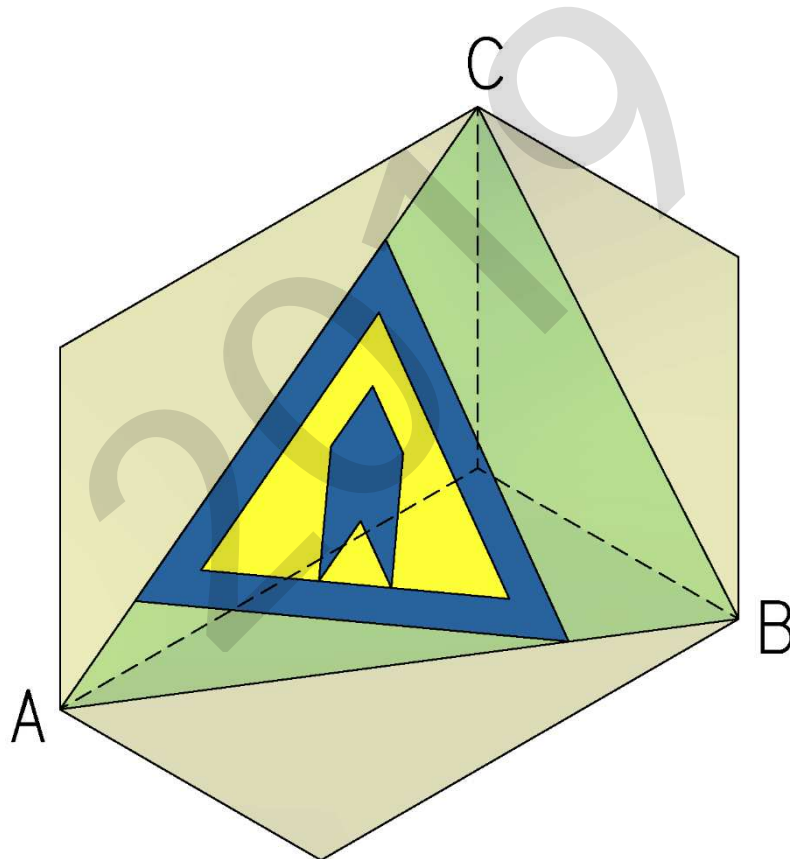
Código ejercicio:

Ejercicio 3-B: (de la propuesta B, valorado con 4 puntos)

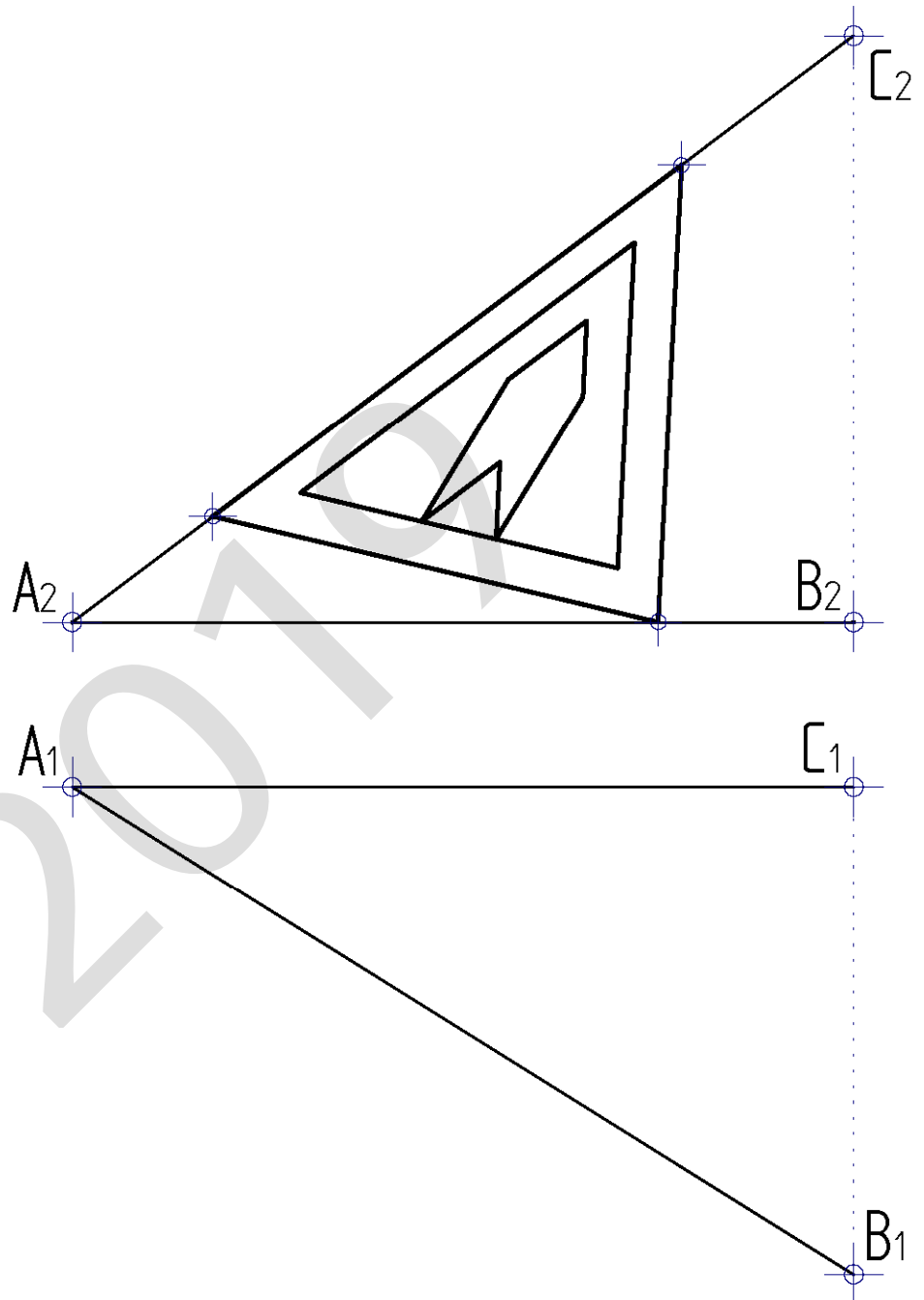
Las tres formas poligonales del anagrama están contenidas en el plano definido por los puntos A-B-C. Se pide, en la hoja siguiente:

1. Dibujar la proyección planta de dichas formas poligonales.
2. Obtener sus verdaderas magnitudes y, sabiendo que el lado del anagrama sobre la línea AC mide realmente 60 mm, determinar, aproximadamente (en milímetros), el área comprendida entre los dos polígonos interiores.

Para obtener la VM de las formas poligonales, se recomienda abatirlas sobre un plano horizontal que pase, por ejemplo, por la línea AB.



Código ejercicio:





CRITERIOS DE CORRECCIÓN Y CALIFICACIÓN ZUZENTZEKO ETA KALIFIKATZEKO IRIZPIDEAK

DIBUJO TÉCNICO II

En cada opción (A y B) se proponen ejercicios de:

- Geometría Plana.
- Trazados de Curvas Cónicas.
- Ejercicios de Geometría del Espacio.
- Ejercicios de representación de Formas.

Los ejercicios se resolverán en los Sistemas de Representación Diédrico y/o Axonométrico, según se indique en el enunciado. En el trazado de Perspectivas Axonométricas se tendrán en cuenta únicamente las líneas vistas.

La elección de una alternativa (A o B) implica que se han elegido todos los ejercicios de la misma (no se podrán mezclar ejercicios de las opciones A y B en ningún caso). **El alumno o la alumna podrá escoger una de las dos propuestas (la A o la B) que resolverá en su integridad.**

En el cuestionario figuran las puntuaciones de cada uno de los ejercicios que se plantean, por lo que la valoración de cada ejercicio está indicada específicamente junto con el enunciado. Cada opción puntuará sobre 10 puntos.

En la valoración de cada ejercicio se tendrá en cuenta:

- el manejo adecuado de las herramientas conceptuales
- el planteamiento correcto
- la precisión de la ejecución de los trazados
- el resultado global de cada ejercicio
- La presentación, orden, limpieza



Universidad del País Vasco Euskal Herriko Unibertsitatea

ADIERAZPEN GRAFIKOA ETA
INGENIARITZAKO PROIEKTUAK SAILA
DEPARTAMENTO DE EXPRESIÓN GRÁFICA Y
PROYECTOS DE INGENIERÍA

**UNIBERTSITATERA
SARTZEKO EBALUAZIOA**

**EVALUACIÓN PARA EL
ACCESO A LA UNIVERSIDAD**

**MARRAZKETA
TEKNIKO II**

DIBUJO TÉCNICO II

2019.ko UZTAILA

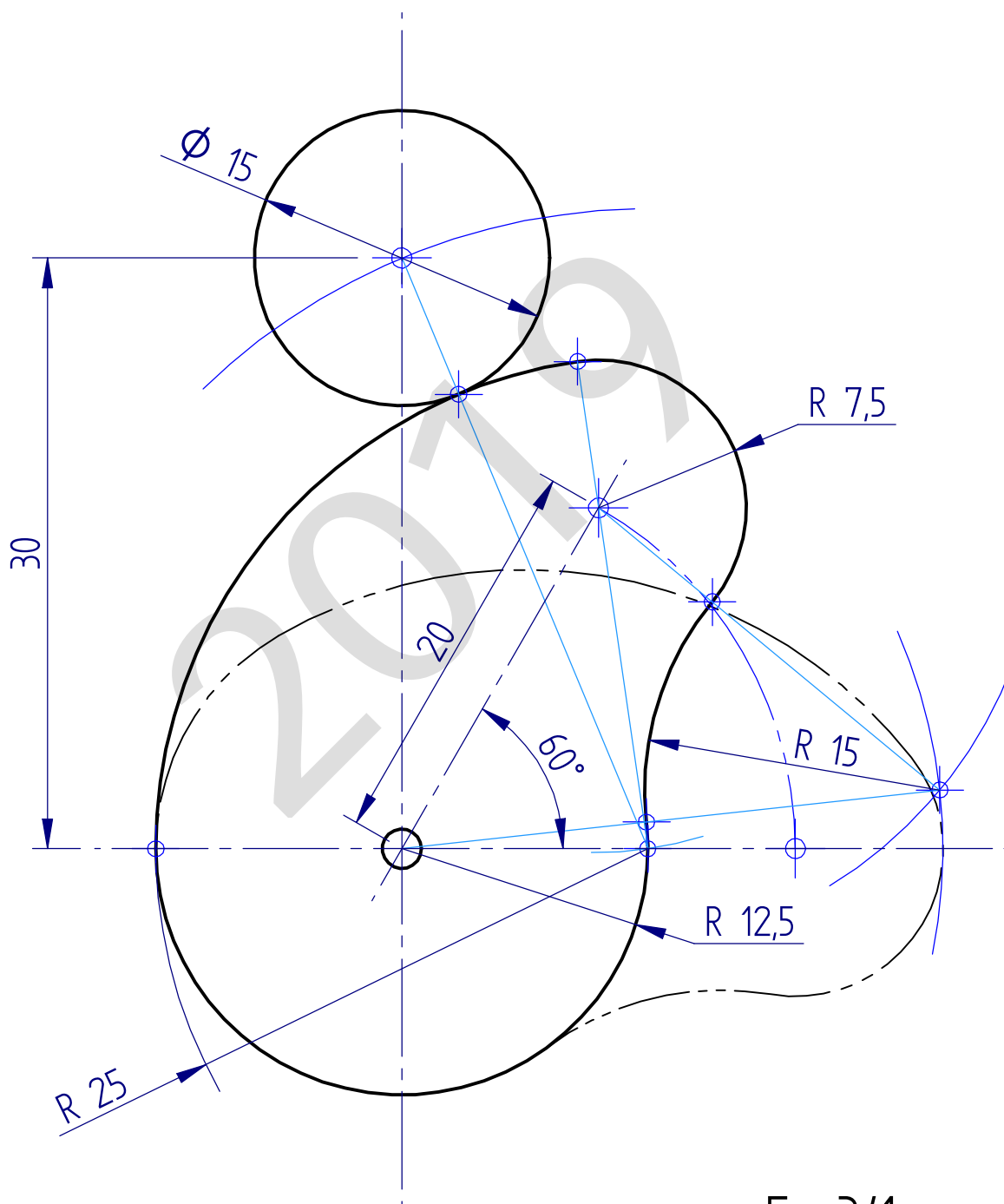
JULIO de 2019

ARIKETA EBATZIAK

EJERCICIOS
SOLUCIONADOS

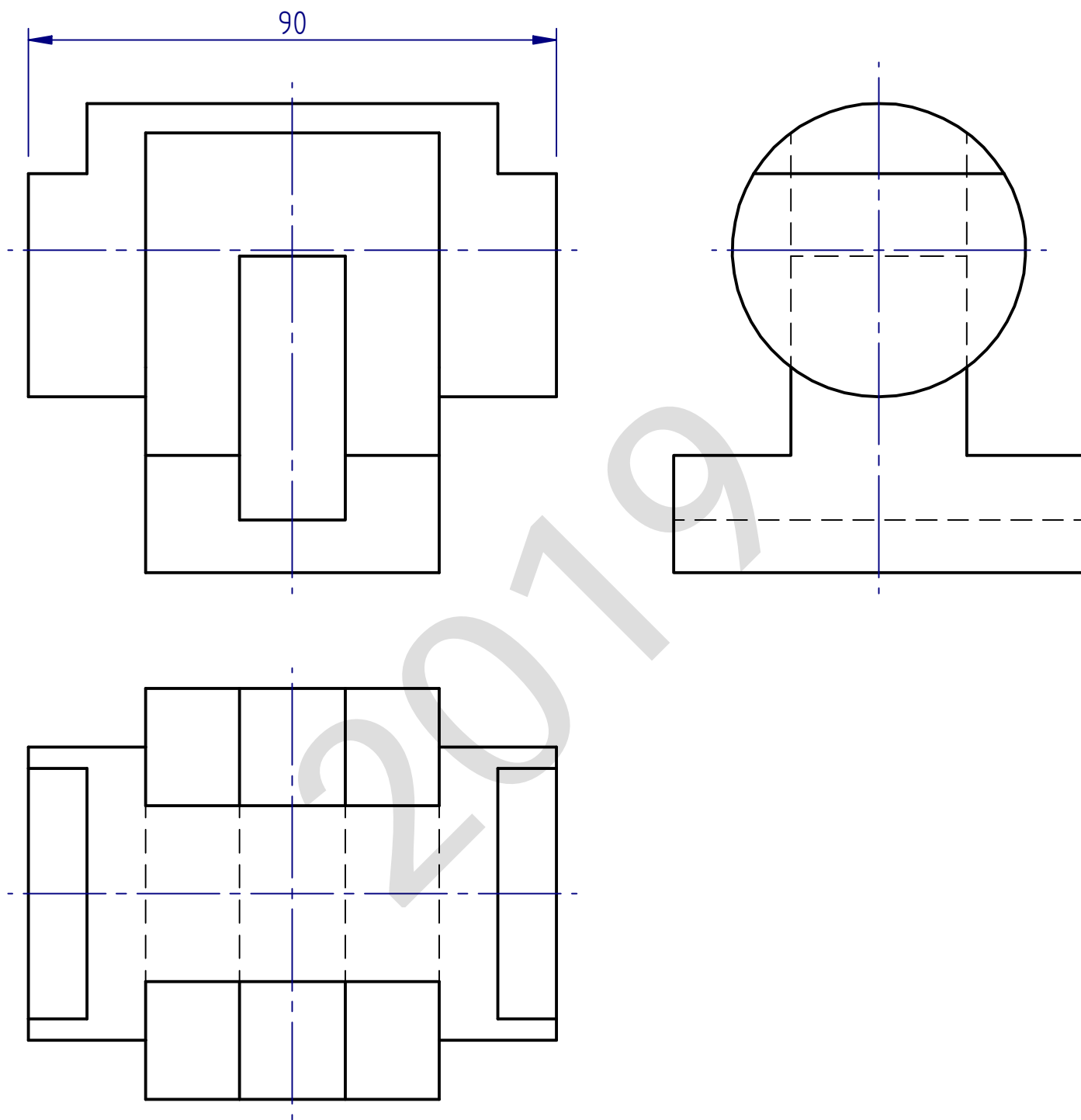
2019

I-A ariketa / ejercicio I-A



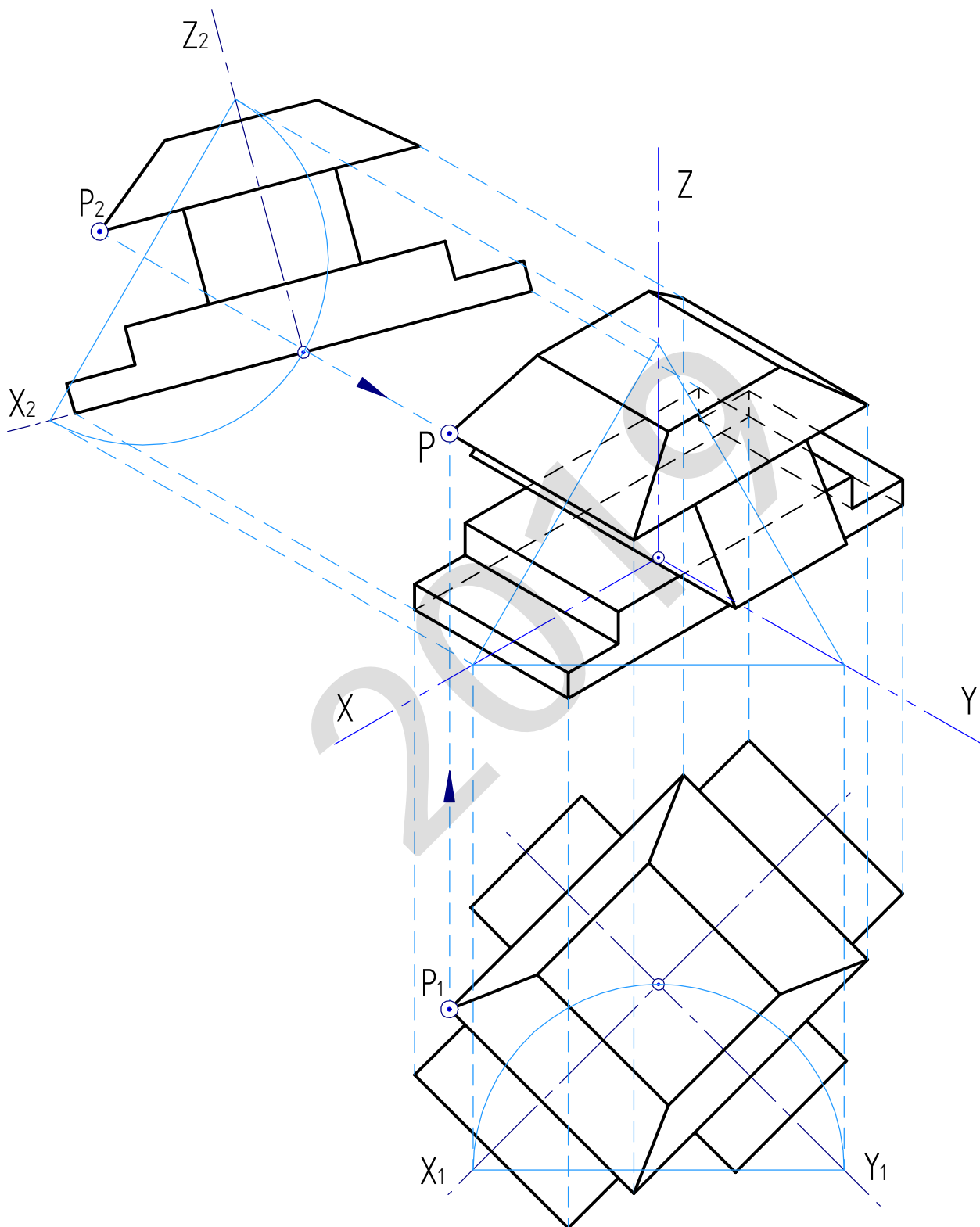
E= 3/1

2-A ariketa / ejercicio 2-A



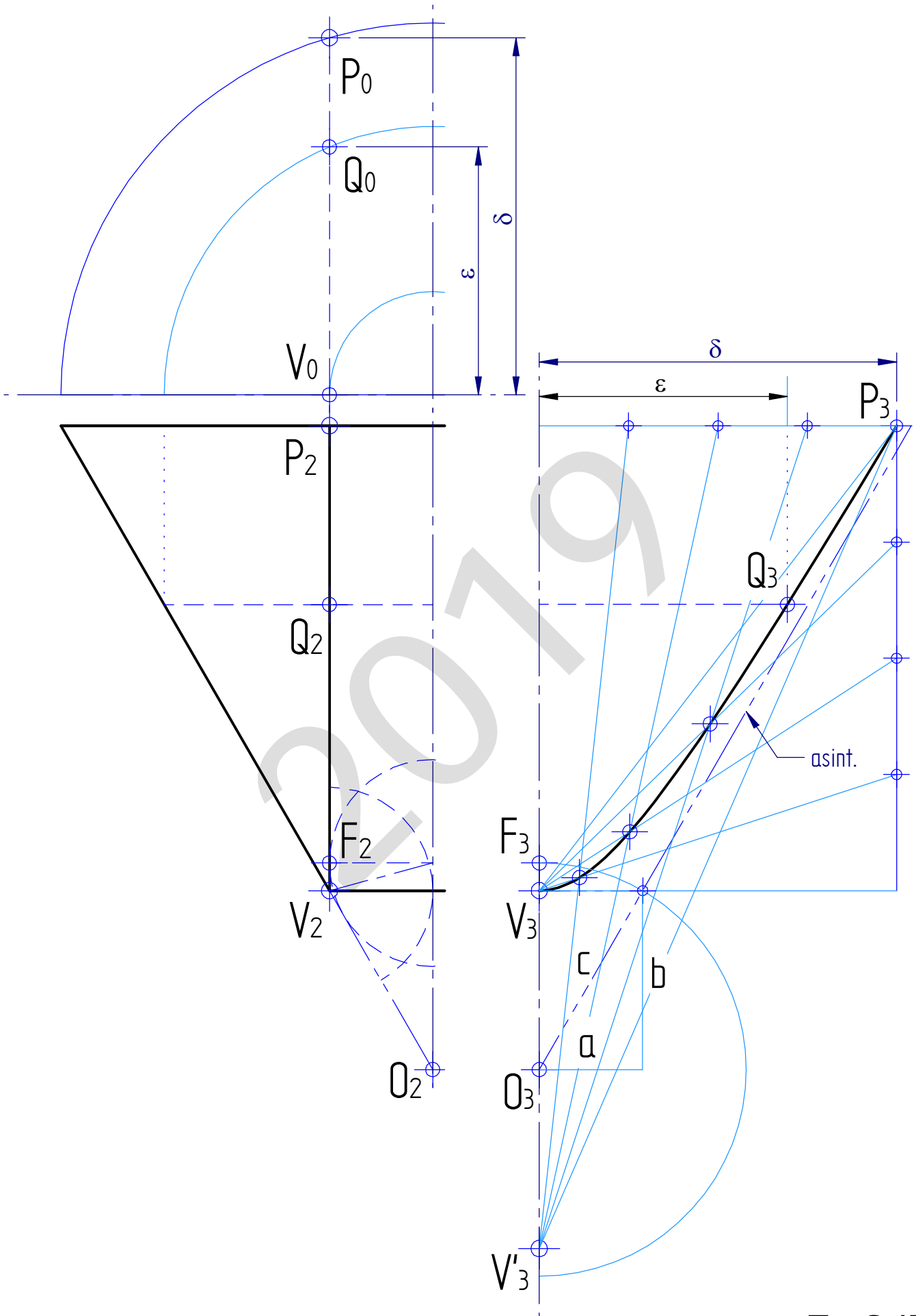
E= 1 / 1

3-A ariketa / ejercicio 3-A

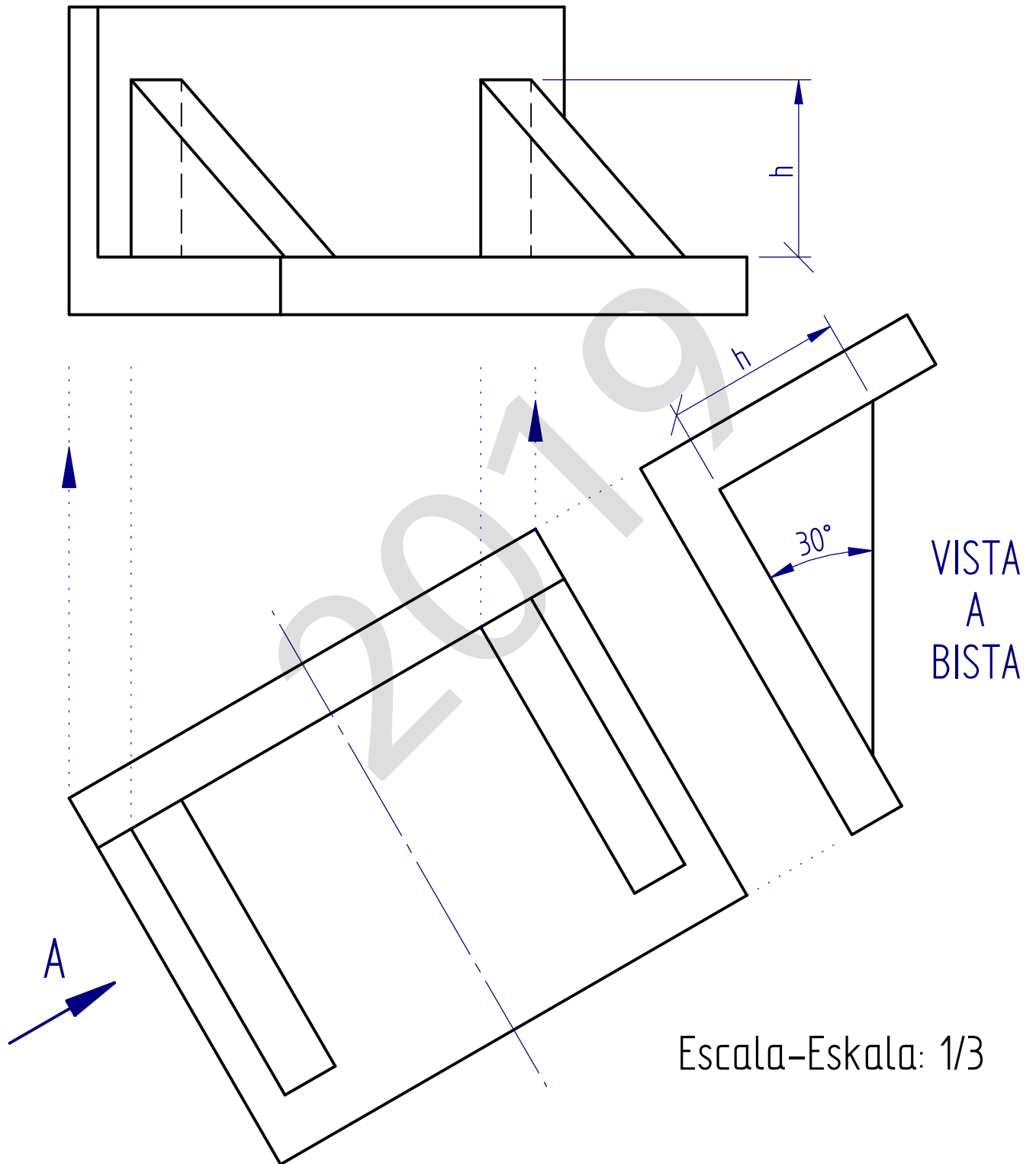


$E = 1 / 500$

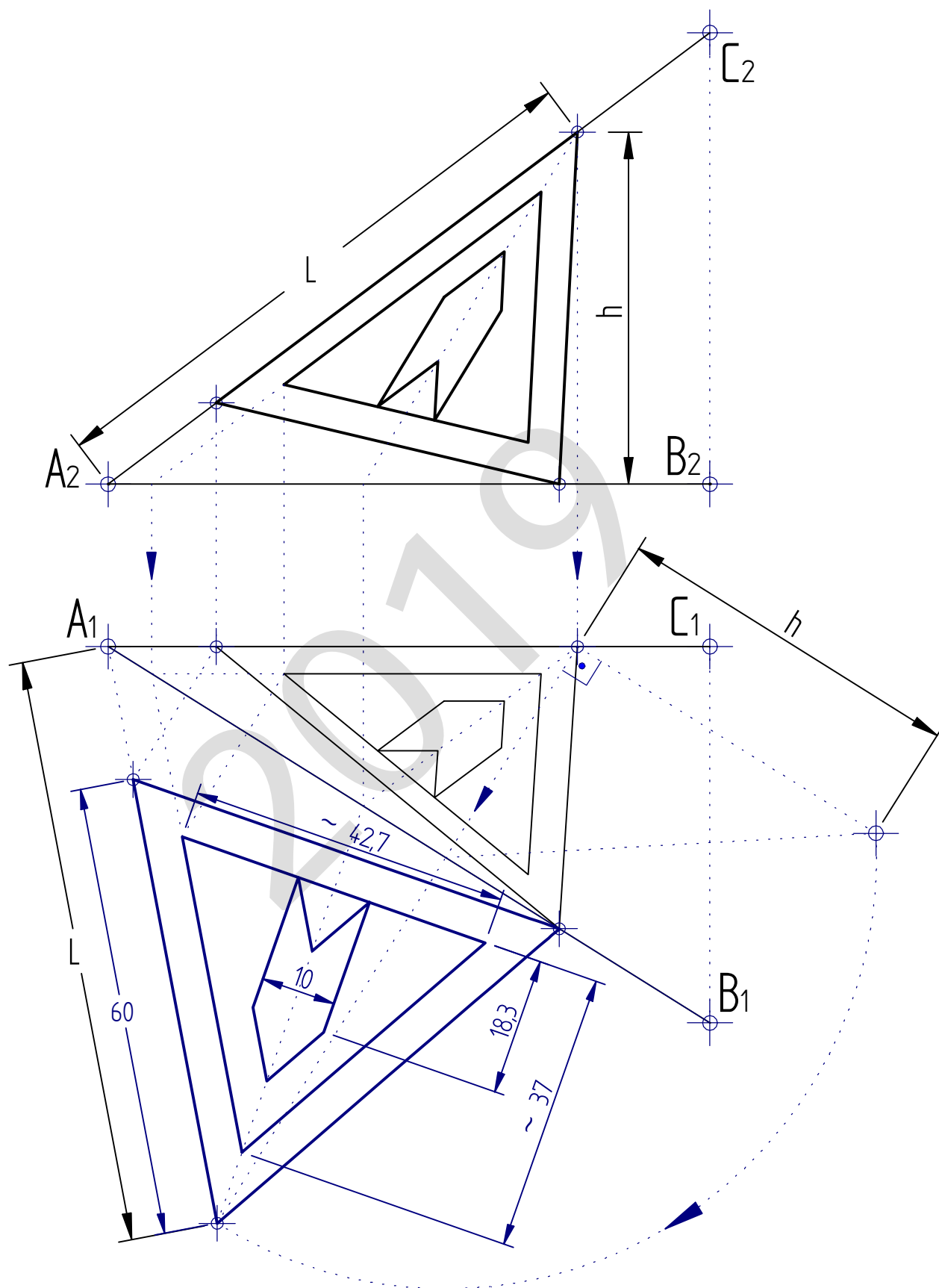
I-B ariketa / ejercicio I-B



2-B ariketa / ejercicio 2-B



3-B ariketa / ejercicio 3-B



Azalera / Área $\approx 42,7 \times 37 \times 0,5 - 10 \times 18,3 \approx 607 \text{ mm}^2$

$E = 4/3$