



Universidad  
del País Vasco

Euskal Herriko  
Unibertsitatea

# Marrazketa Teknikoa II Dibujo Técnico II

EAU 2023 USE

[www.ehu.es](http://www.ehu.es)



Irakasgaia / Asignatura

Ariketaren Kodea / Código ejercicio

Data / Fecha

..... n, ..... (e)ko ..... aren ..... (e)an

En ....., a ..... de ..... de .....

Kalifikazioa / Calificación

Azterketa-koadernotxo honek sei ariketa aurkezten ditu, hiru multzotan banatuta: A, B eta C. Bi ariketa daude multzo bakoitzean: (1-A eta 2-A) A multzoan; (1-B eta 2-B) B multzoan; (1-C eta 2-C) C multzoan.

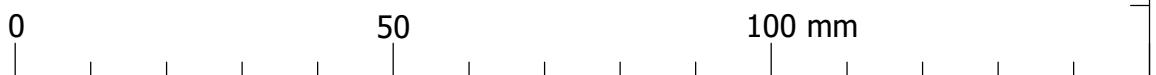
Deialdi honetan, ikasleak hiru ariketari erantzun beharko die, multzo bakoitzetik bat aukeratuta. Hau da, A multzoko lehen ariketa bat, B multzoko bigarren bat eta C multzoko hirugarren bat aukeratu beharko dira nahitaez.

Ez da ahaztu behar azterketa-orri bakoitzean aukeratutako ariketen kodea sartzea.

Este cuadernillo de examen presenta seis ejercicios agrupados en tres bloques: A, B y C. Hay dos ejercicios en cada bloque: (1-A y 2-A) en el bloque A; (1-B y 2-B) en B; (1-C y 2-C) en el C.

En esta convocatoria, el Alumno, o la Alumna, deberá responder a tres ejercicios, eligiendo uno de cada bloque. Es decir, obligatoriamente se deberá elegir un primer ejercicio del bloque A, un segundo del B y un tercero del C.

No se debe olvidar incluir el código en cada una de las hojas de examen de los ejercicios elegidos.



2023



Universidad del País Vasco Euskal Herriko Unibertsitatea

UNIBERTSITATERA SARTZEKO EBALUAZIOA  
2023ko EZOHIOA

MARRAZKETA TEKNIKOA II

2023 - II  
Galdera-sorta

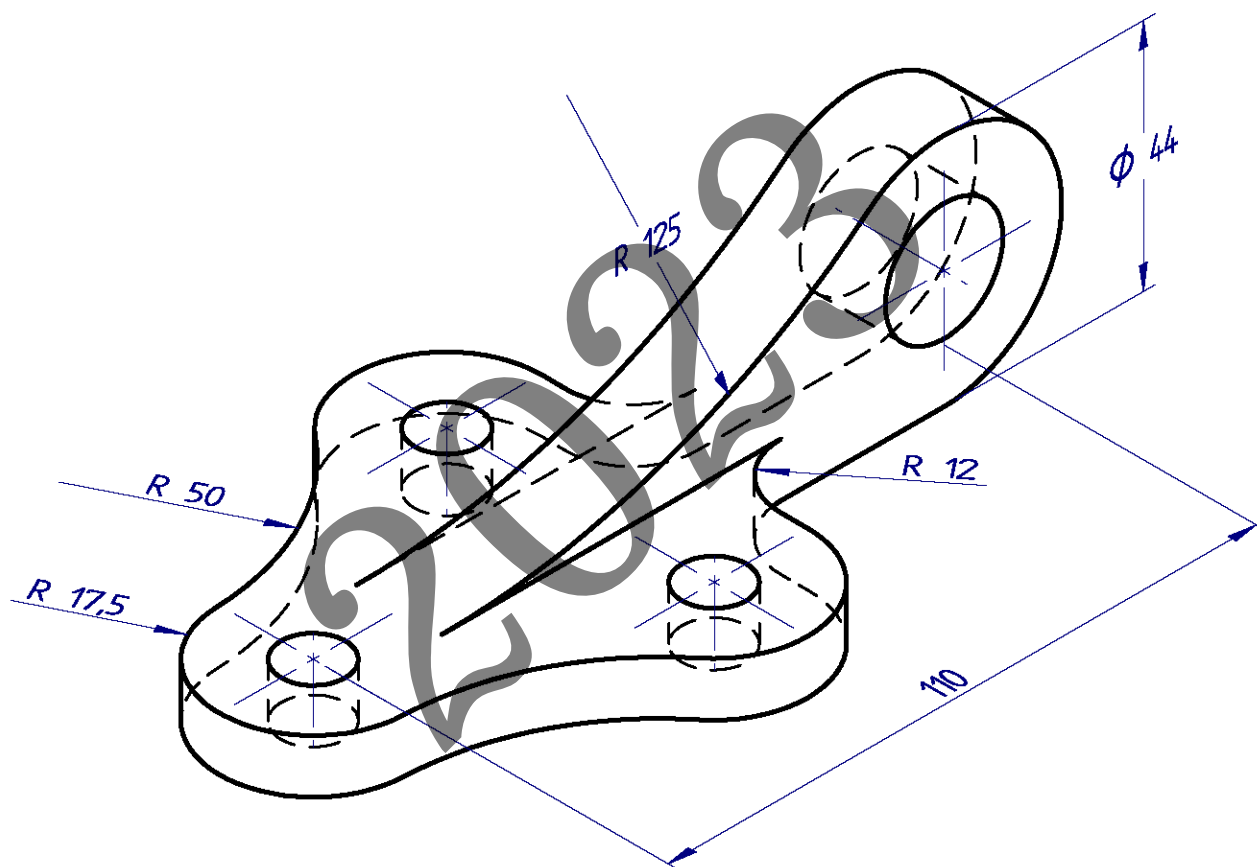
A atala  
Orrialdea: 1 (4)

Ariketaren Kodea:

**A atala** (bi ariketa ditu). Erantzun bi ariketetako bati (1-A edo 2-A).

**1-A ariketa:** (A atalekoa, 3 puntu balio du)

Irudian, perspektiban, lotura-pieza bat irudikatzen da. Gainazal kurbatuak biraketa-gainazal zilindrikoak dira, eta tangenzia-jarraitutasunez lotuta daude. Hiru lobuluak erradio berekoak dira (17,5 mm-koak). Hurrengo orriko irudian, eskalan, piezaren bi bista diedriko daude. Honako hau eskatzen da: bistak osatzea, falta diren lerroak marraztuz eta arkuen zentroak eta tangenzia-puntuak adierazita utziz.



Puntuazioa: eskala eta  $\varnothing 44$  eta R17,5 arkuak: 1 p.; R125 arkua: 1 p.; R50 arkuak: 0,5 p.; R12 arkuak: 0,5 p.

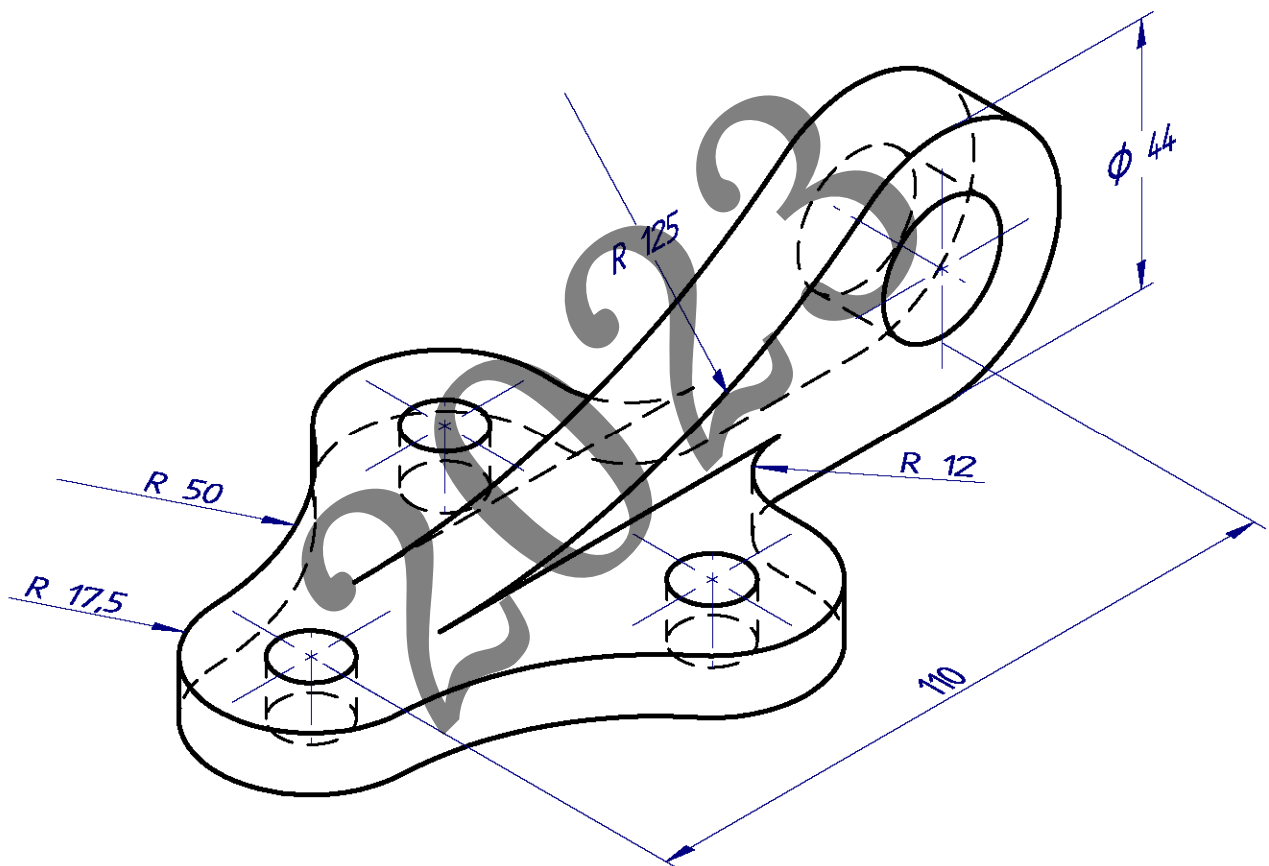


Código ejercicio:

**Bloque A** (consta de dos ejercicios). Responde a uno de los dos ejercicios (1-A o 2-A).

**Ejercicio 1-A:** (del bloque A, valorado con 3 puntos)

En la figura se representa, en perspectiva, una pieza de enlace. Sus superficies curvas son cilíndricas de revolución y están unidas con continuidad de tangencia. Los tres lóbulos son del mismo radio (de 17,5 mm). En la figura de la hoja siguiente se dan, a escala, dos vistas diédricas de la pieza. Se pide completar dichas vistas dibujando las líneas que faltan y dejando indicados los centros de los arcos y los puntos de tangencia.



*Puntuación: escala y arcos  $\phi 44$  y  $R17,5$ : 1 p.; arco  $R125$ : 1 p.; arcos  $R50$ : 0,5 p.; arcos  $R12$ : 0,5 p.*



Universidad del País Vasco Euskal Herriko Unibertsitatea

UNIBERTSITATERA SARTZEKO EBALUAZIOA  
2023ko EZOHIOA

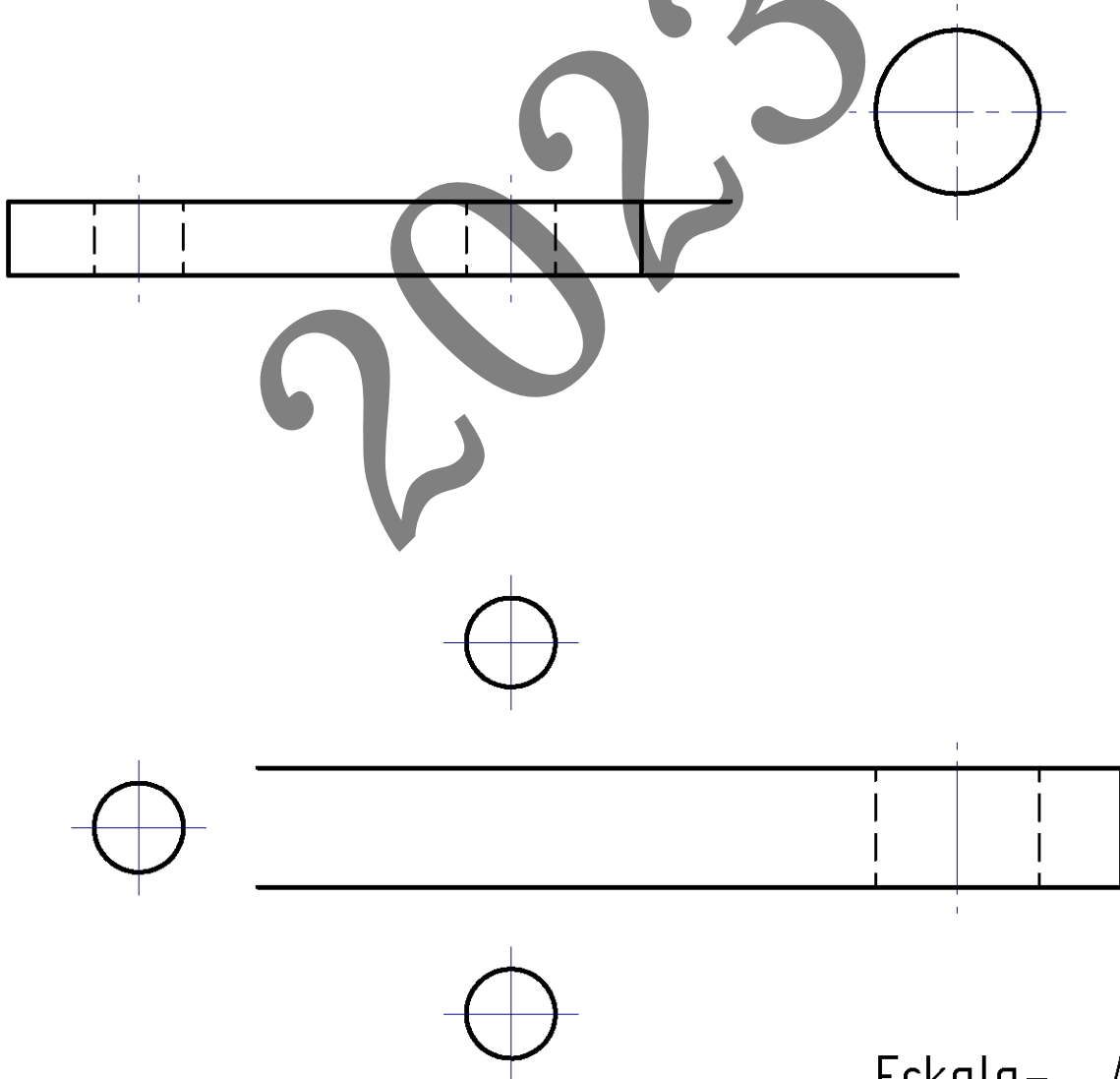
MARRAZKETA TEKNIKOA II

2023 - II  
Galdera-sorta

A atala  
Orrialdea: 2 (4)

Ariketaren Kodea:

**1-A ariketa:** (jarraipena)



Eskala= /



Universidad del País Vasco Euskal Herriko Unibertsitatea

EVALUACIÓN PARA EL ACCESO A LA UNIVERSIDAD  
2023 EXTRAORDINARIA

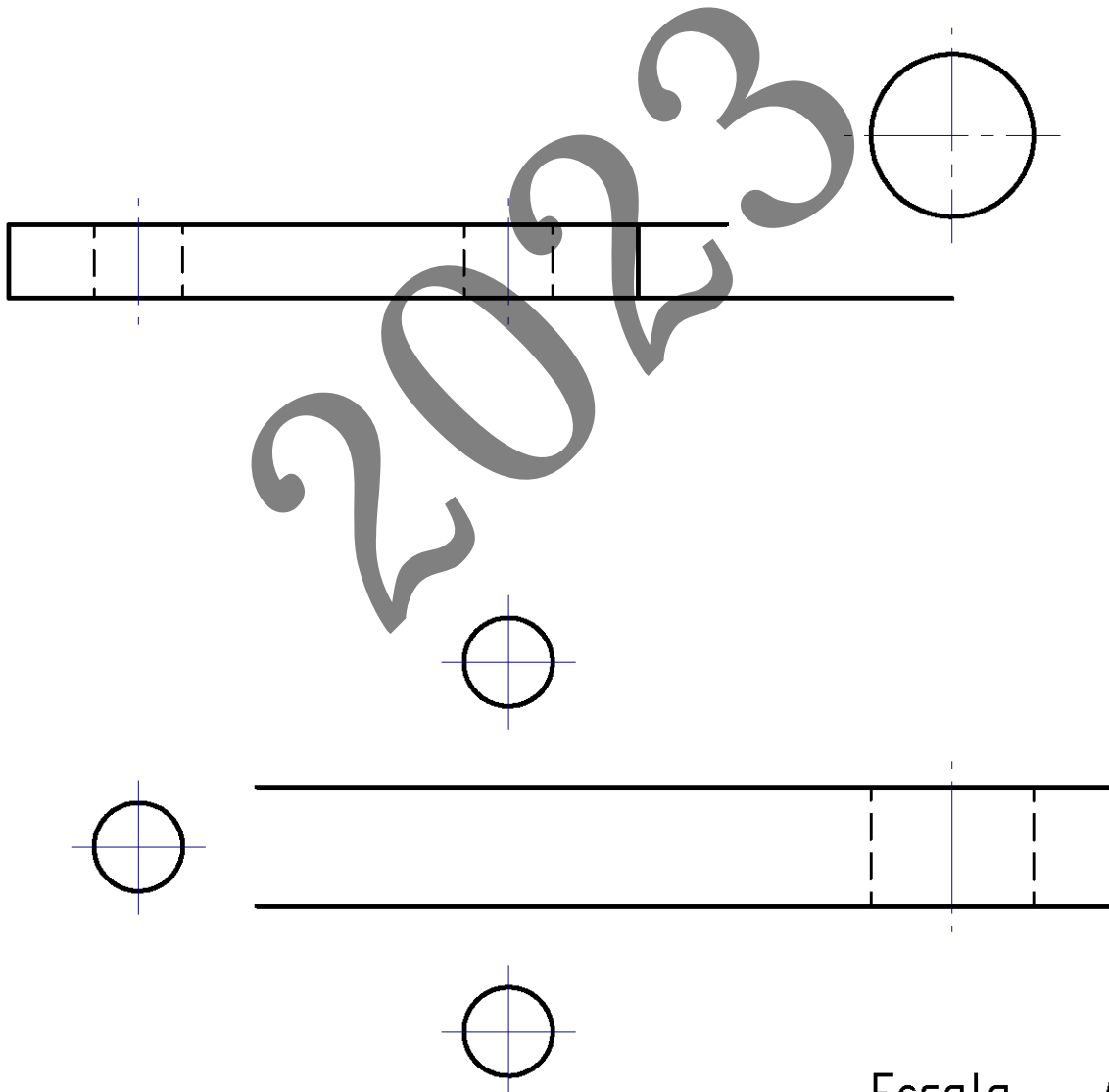
DIBUJO TÉCNICO II

Cuestionario  
2023 - II  
Bloque A

Hoja 2 de 4

Código ejercicio:

**Ejercicio 1-A:** (continuación)





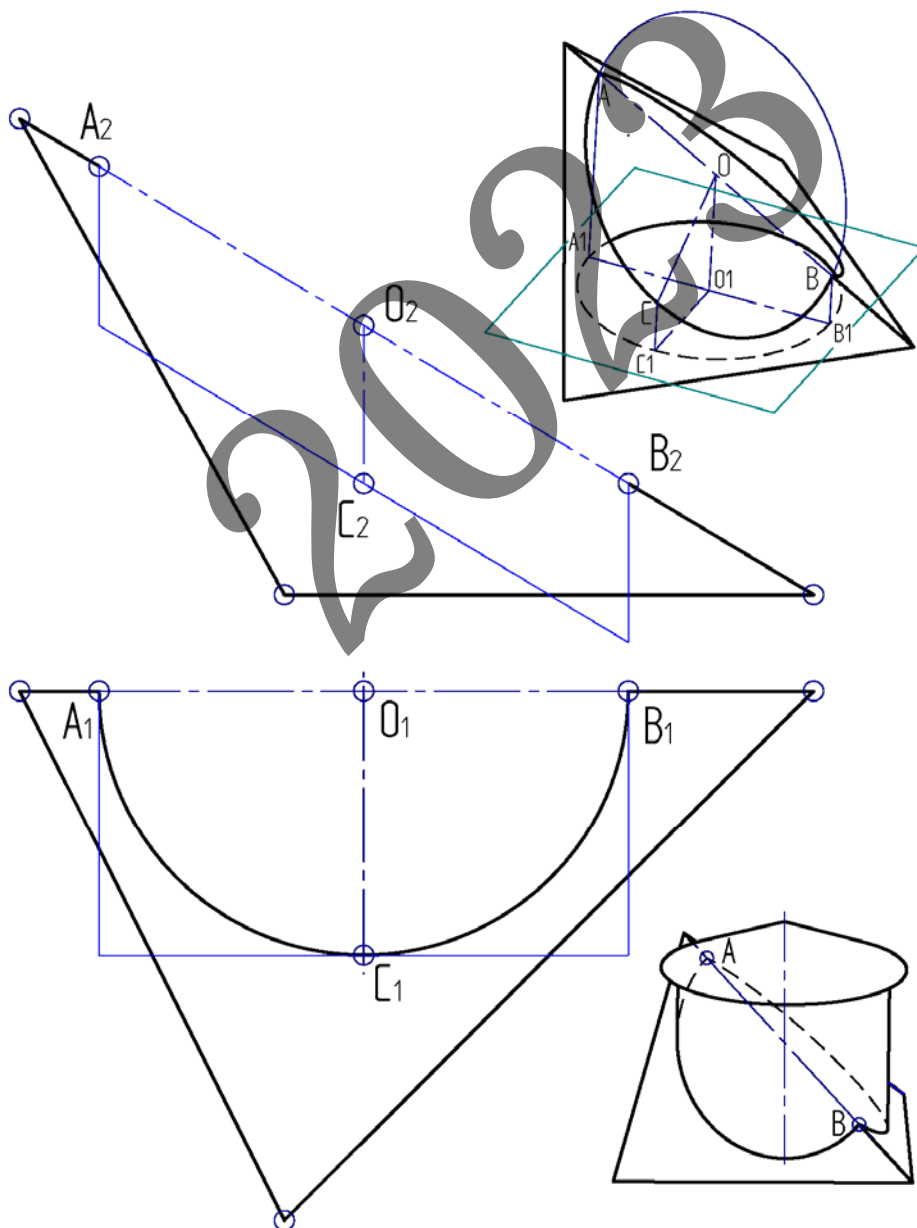
Ariketaren Kodea:

**2-A ariketa:** (A atalekoa, 3 puntu balio du)

Gorputz zilindrikoko dorretxo bat, teilatu baten bi isurki triangeluarretik irteten da. Altxaeran zilindroaren eta aurreko isurialdearen arteko interseksioa zehaztea eskatzen da. Goitiko bistan, interseksio kurba zirkunferentzia gisa proiektatzen da. Altxaeran (hurrengo orrian) dagokion elipse-arkua marraztu, goitiko bistan perpendikularrak diren bi diametroerdietatik ( $O_1A_1$  eta  $O_1C_1$ ) abiatuta. Horiek altxaera-bistan uztartuko dira. Altxaera-proiekzioaren ardatzerdiak ere lortu behar dira.

*Oharra:  $A_2C_2$  eta  $C_2B_2$  tartetako bakoitzean, elipsearen hiru puntu lortu behar dira. Proiekzio sorta bidez ebaztea gomendatzen da.*



Puntuazioa: 3 puntu (elipse-arkua: 2 p.; elipsearen ardatzerdiak: 1 p.)

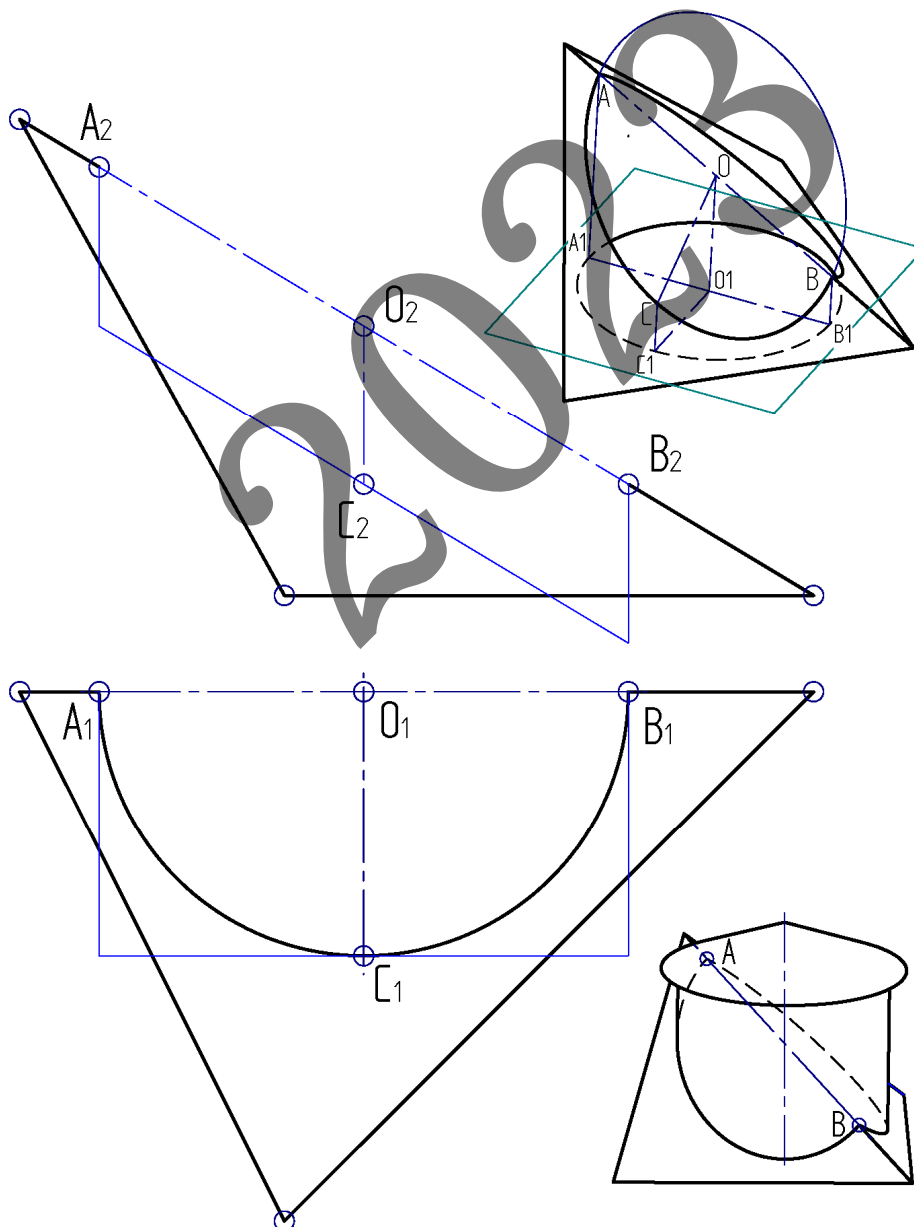


Código ejercicio:

**Ejercicio 2-A:** (de la propuesta A, valorado con 3 puntos)

Una torreta de cuerpo cilíndrico sobresale de dos faldones triangulares de un tejado. Determinar en el alzado la curva intersección del cilindro con el faldón anterior. En la planta, la curva intersección se proyecta como una circunferencia. Dibujar en el alzado (en la hoja siguiente) el correspondiente arco de elipse proyección a partir de los semidiámetros perpendiculares en planta ( $O_1A_1$  y  $O_1C_1$ ) que serán conjugados en la vista de alzado. Obtener, también, los semiejes de la elipse proyección de alzado.

*Nota: Obtener tres puntos de la elipse en cada uno de los tramos  $A_2C_2$  y  $C_2B_2$ . Se recomienda la resolución por haces proyectivos.*



*Puntuación: 3 puntos (arco de elipse: 2 p.; ejes de la elipse: 1 p.)*



Universidad  
del País Vasco

Euskal Herriko  
Unibertsitatea

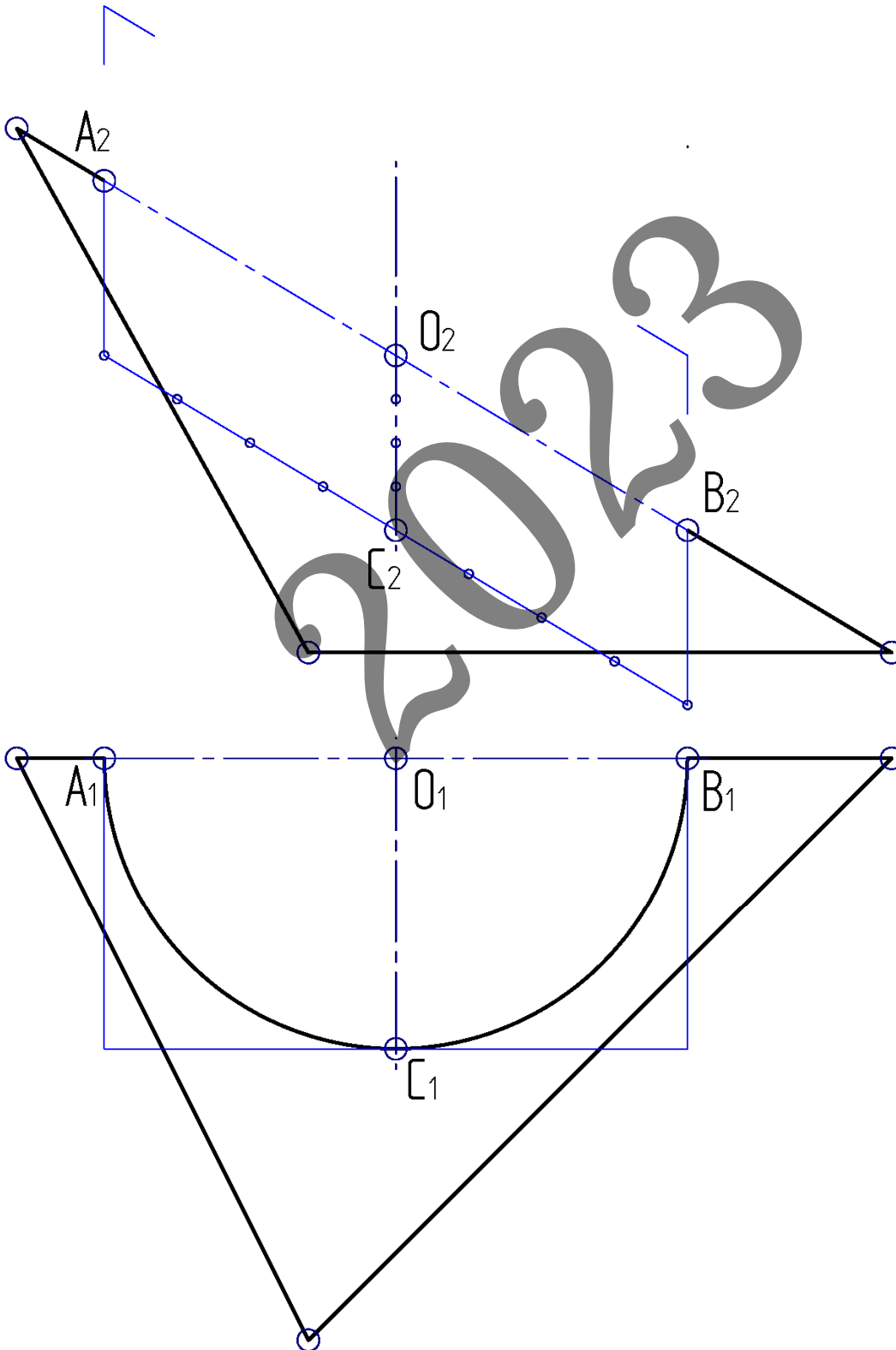
UNIBERTSITATERA SARTZEKO EBALUAZIOA  
2023ko EZOHIKOA

MARRAZKETA TEKNIKOA II

2023 - II  
Galdera-sorta

A atala  
Orrialdea: 4 (4)

Ariketaren Kodea:





Universidad  
del País Vasco

Euskal Herriko  
Unibertsitatea

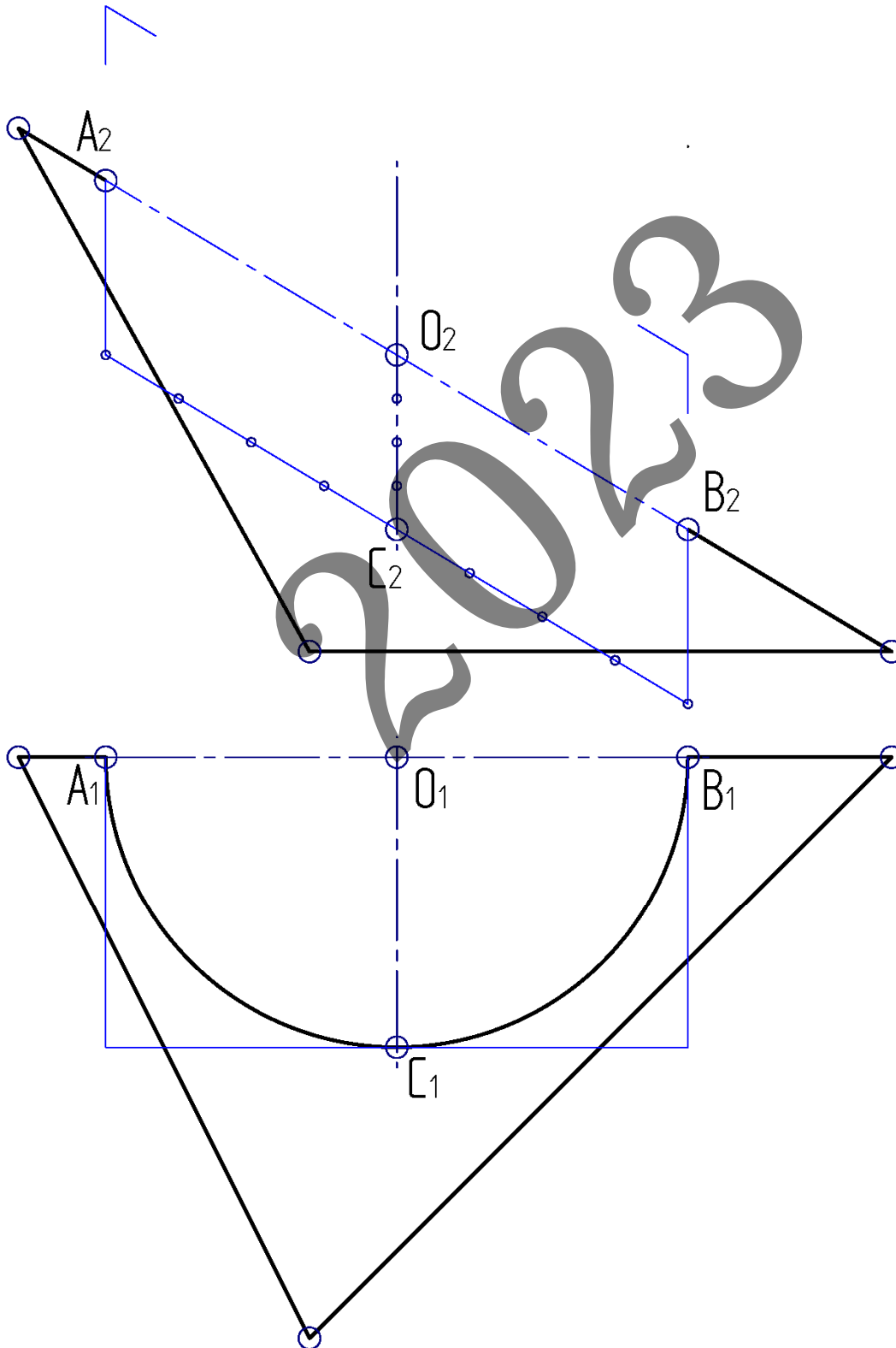
EVALUACIÓN PARA EL ACCESO A LA UNIVERSIDAD  
2023 EXTRAORDINARIA


DIBUJO TÉCNICO II

Cuestionario  
2023 – II  
Bloque A

Hoja 4 de 4

Código ejercicio:



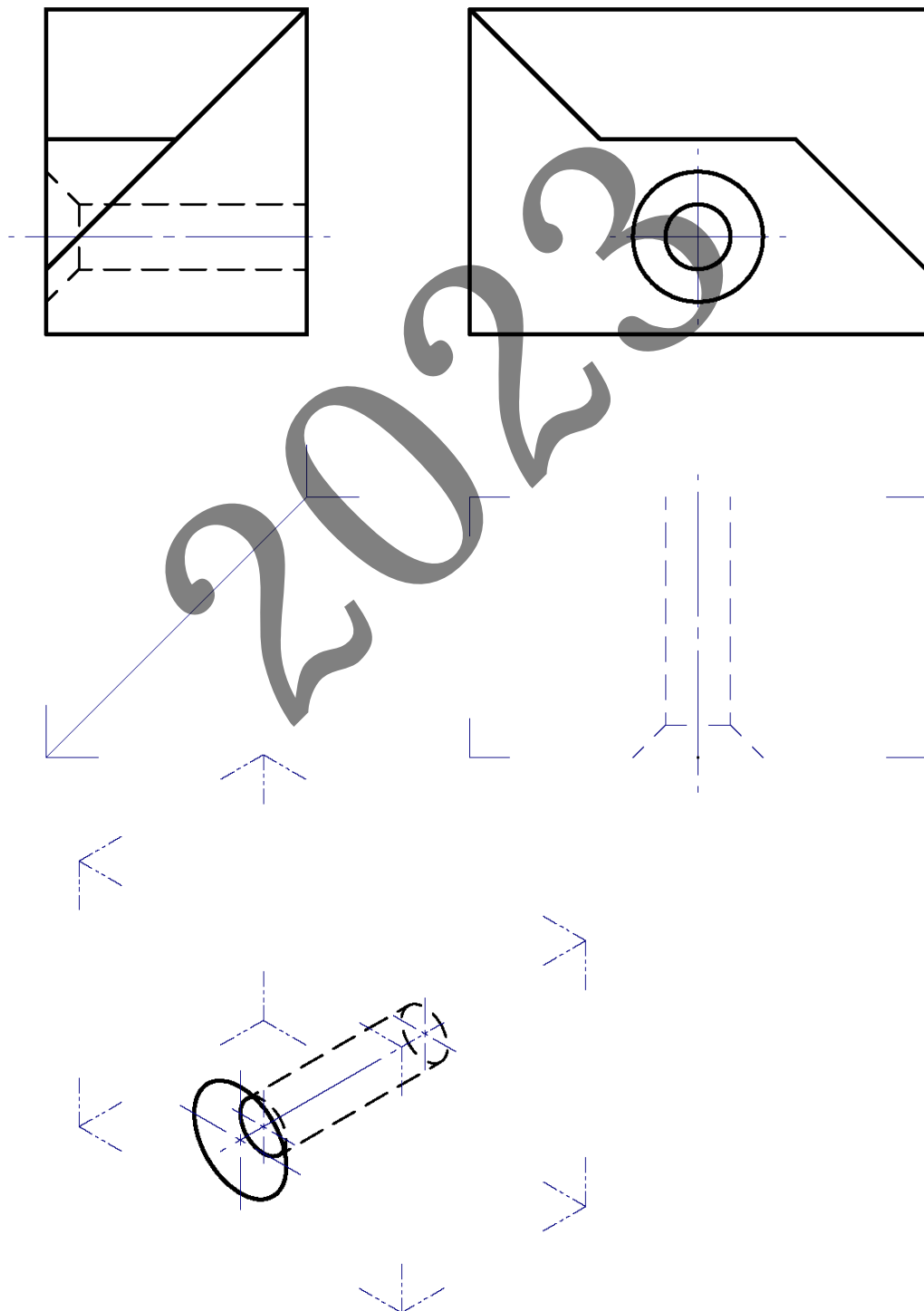
 <p>Universidad del País Vasco Euskal Herriko Unibertsitatea</p>	<p>UNIBERTSITATERA SARTZEKO EBALUAZIOA 2023ko EZOHIKO</p> <p>MARRAZKETA TEKNIKOA II</p>	<p>2023 – II Galdera-sorta</p> <p>B atala Orrialdea: 1 (2)</p>
--	---	--

Ariketaren Kodea:

**B atala** (bi ariketa ditu). Erantzun bi ariketetako bati (1-B edo 2-B)

**1-B ariketa:** (A aukerakoa. 4 puntu balio du).

Aurpegi lauak dituen pieza batetik (sarrera konikoa duen zulo zilindriko bat izan ezik) bi bista diedriko oso ezagutzen dira, altxaera eta eskuineko profila. Eskatzen da goitiko bista marraztea eta, esku hutsez, emandako perspektiba osatzea. Aurpegi inklinatuak zeharka proiektatzen dira emandako bistetako batean.



Puntuazioa: 4 puntu (goitiko bista: 2,5 p; perspektiba: 1,5 p)



Universidad  
del País Vasco

Euskal Herriko  
Unibertsitatea

EVALUACIÓN PARA EL ACCESO A LA UNIVERSIDAD  
2023 EXTRAORDINARIA

DIBUJO TÉCNICO II

Cuestionario  
2023 - II  
Bloque B

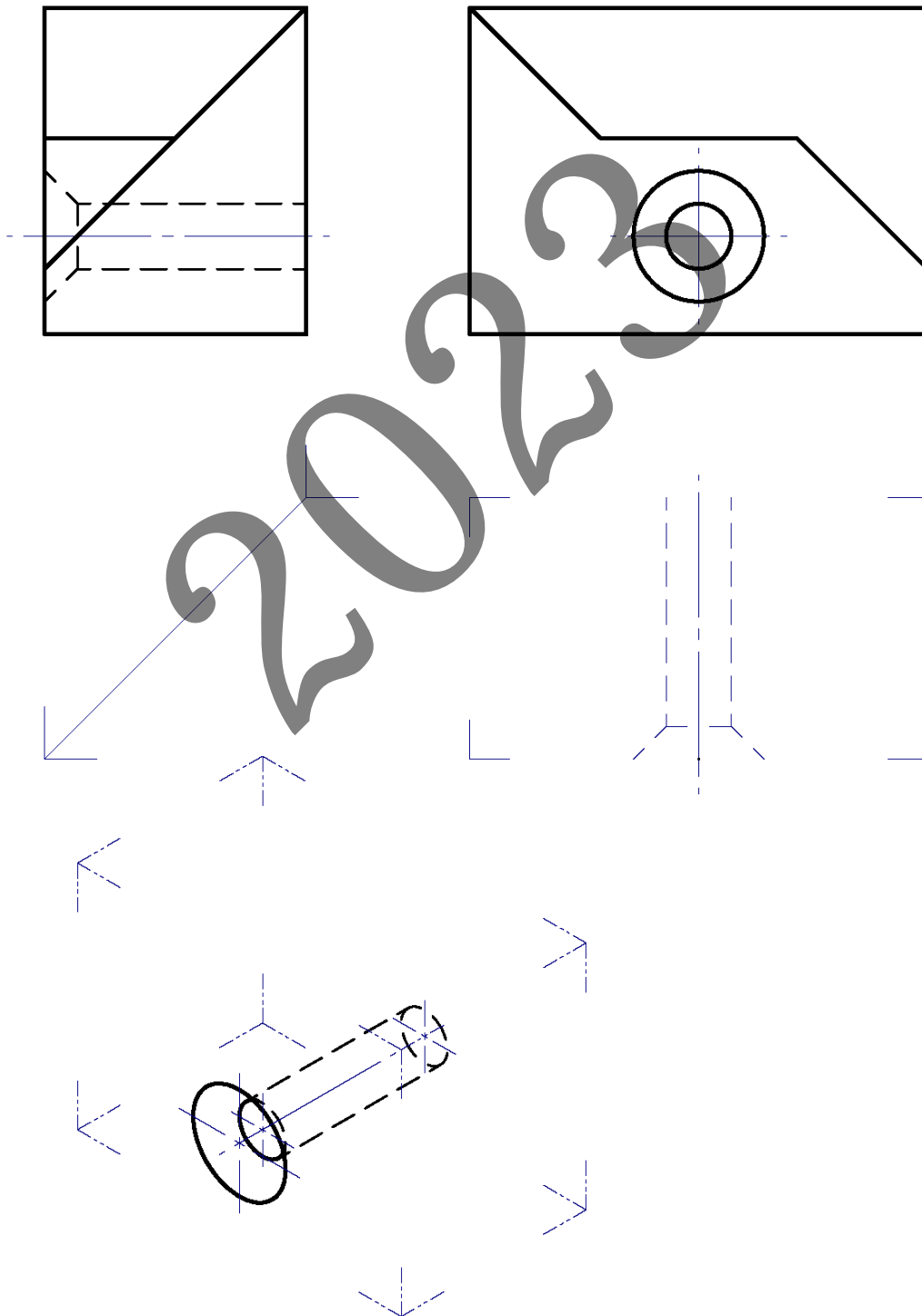
Hoja 1 de 2

Código ejercicio:


**Bloque B** (consta de dos ejercicios). Responde a uno de los dos ejercicios (1-B o 2-B).

**Ejercicio 1-B:** (de la propuesta B, valorado con 4 puntos)

De una pieza de caras planas (con excepción de un taladro cilíndrico con entrada cónica) se conocen dos vistas diédricas completas, el alzado y el perfil derecho. Se pide, dibujar la planta y, a 'mano alzada', completar la perspectiva dada. Las caras inclinadas se proyectan 'de canto' en una de las vistas dadas.



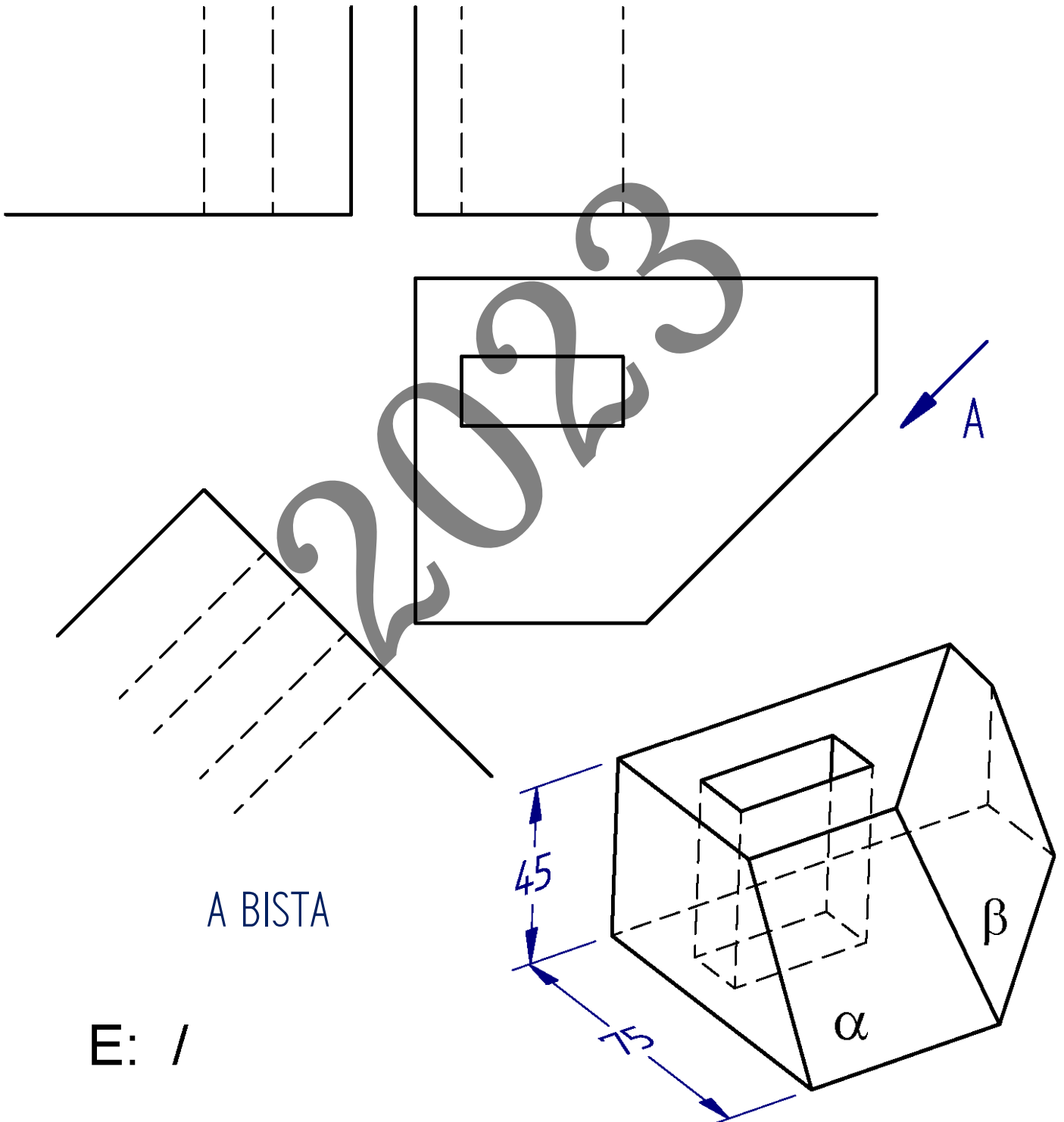
Puntuación: 4 puntos (planta: 2,5 p; perspectiva: 1,5 p)

 <p>Universidad del País Vasco Euskal Herriko Unibertsitatea</p>	<p>UNIBERTSITATERA SARTZEKO EBALUAZIOA 2023ko EZOHIKOA</p> <p>MARRAZKETA TEKNIKOA II</p>	<p>2023 - II Galdera-sorta</p> <p>B atala Orrialdea: 2 (2)</p>
--	--	--

Ariketaren Kodea:

**2-B ariketa:** (B atalekoa. 4 puntu balio du).

Osatu, hiru bista diedriko nagusietan eta laguntzailean, falta diren ertzak, jakinda aurpegi inklinatuek ( $\alpha$ ) eta zeiharrek ( $\beta$ ) 60 graduko malda-angelua dutela (horizontalarekiko).



E: /

Puntuazioa: 4 puntu (eskala: 0,5 p.; A bista: 1 p.; profila: 0,5 p.; goitiko bista: 1 p.; altxaera: 1 p.)



Universidad  
del País Vasco

Euskal Herriko  
Unibertsitatea

EVALUACIÓN PARA EL ACCESO A LA UNIVERSIDAD  
2023 EXTRAORDINARIA

DIBUJO TÉCNICO II

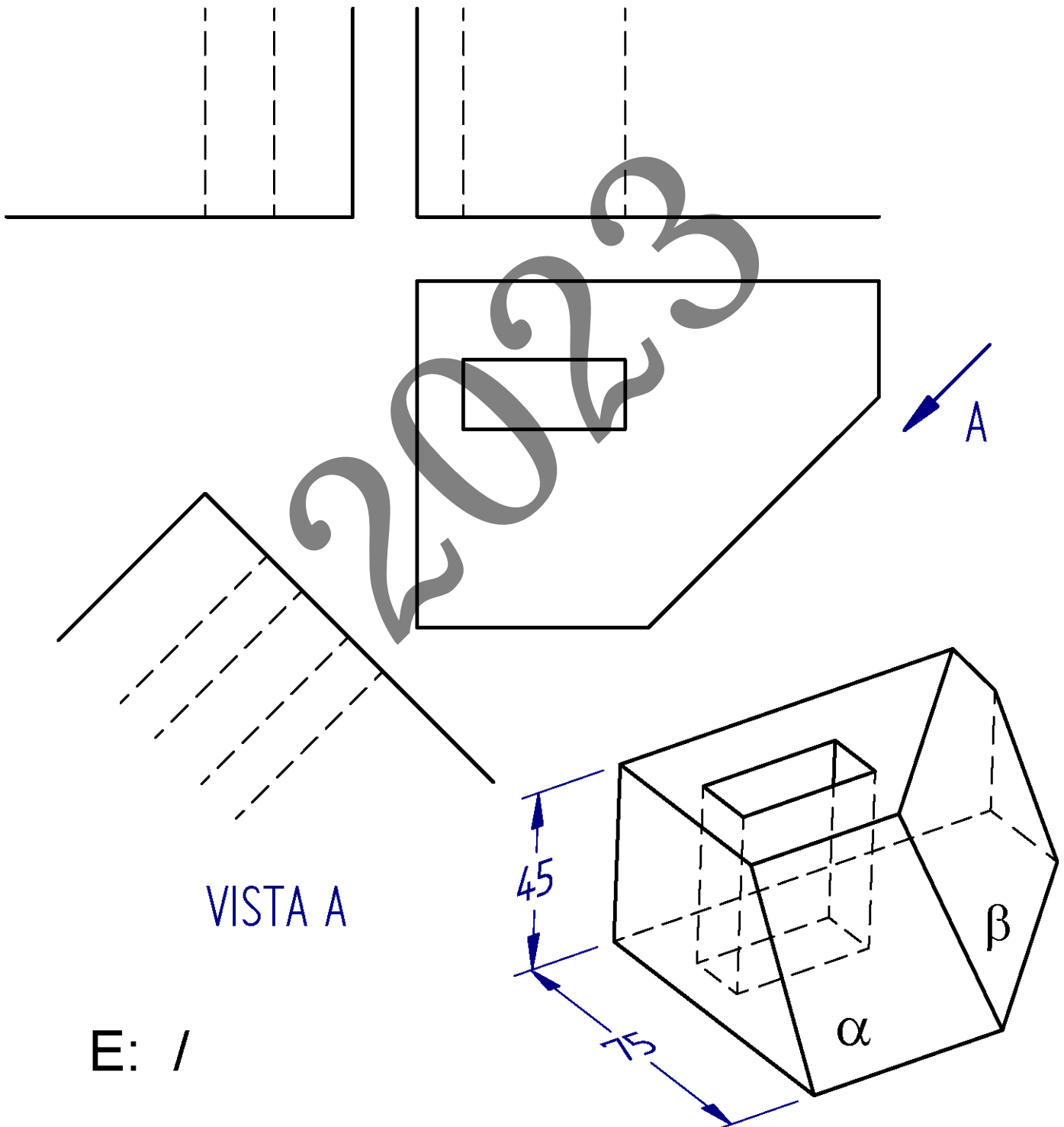
Cuestionario  
2023 - II  
Bloque B

Hoja 2 de 2


Código ejercicio:

**Ejercicio 2-B:** (de la propuesta B, valorado con 4 puntos)

Completar, en las tres vistas diédricas principales y en la auxiliar, las aristas que faltan, sabiendo que las caras  $\alpha$  y  $\beta$  ( $\alpha$  inclinada y  $\beta$  oblicua), tienen un ángulo de pendiente (respecto del horizontal) de  $60^\circ$ .



Puntuación: 4 puntos (escala: 0,5 p.; vista A: 1 p.; perfil: 0,5 p.; planta: 1 p.; alzado: 1 p.)

 <p>eman ta zabal zazu</p> <p>Universidad del País Vasco Euskal Herriko Unibertsitatea</p>	<p>UNIBERTSITATERA SARTZEKO EBALUAZIOA 2023ko EZOHIOA</p> <p>MARRAZKETA TEKNIKO II</p>	<p>2023 - II Galdera-sorta</p> <p>C atala Orrialdea: 1 (4)</p>
--	--	--

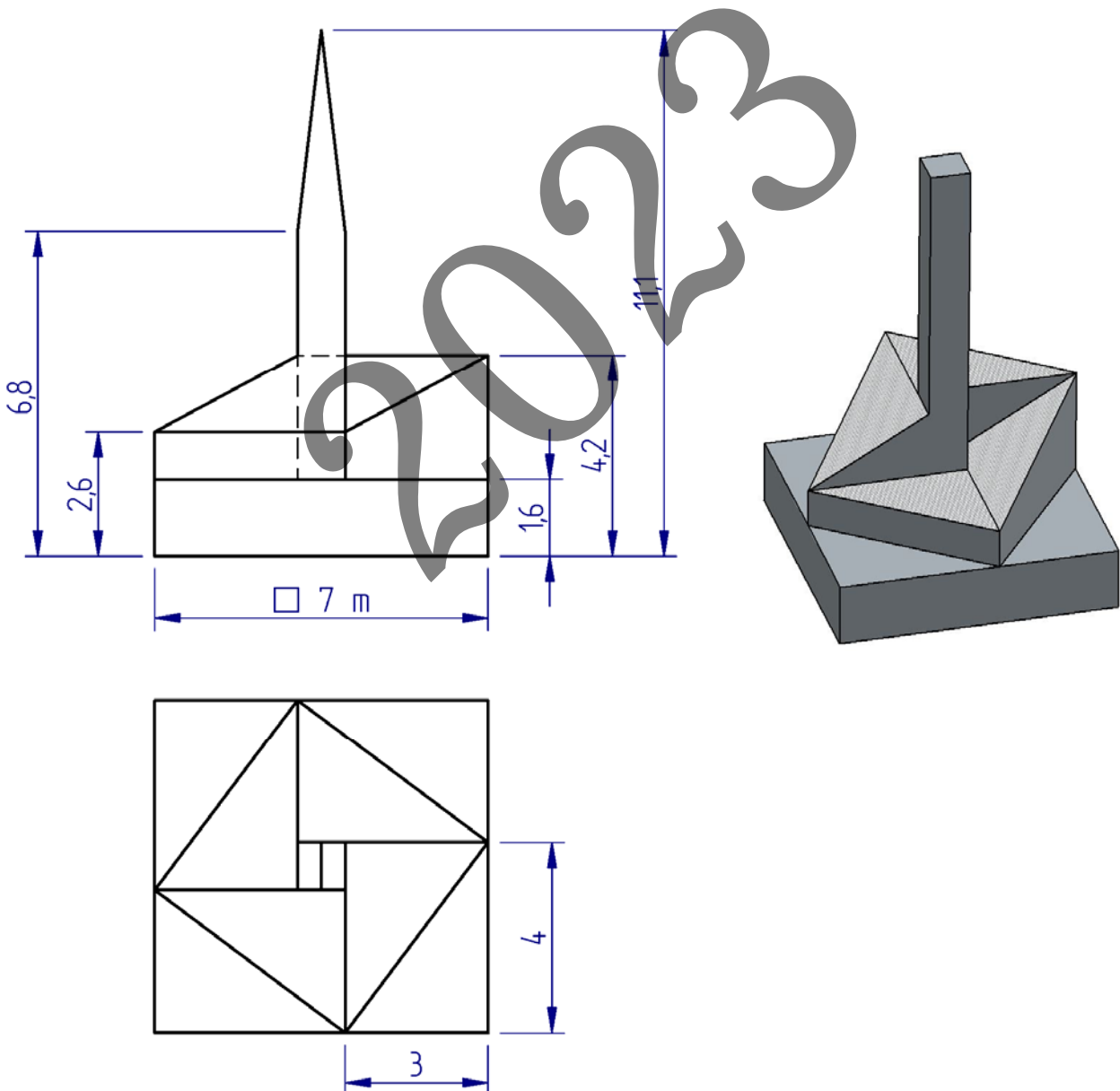
Ariketaren Kodea:

**C atala** (bi ariketa ditu). Erantzun bi ariketetako bati (1-C edo 2-C)

**1-C ariketa:** (C atalekoa. 3 puntu balio du).


Sistema diedrikoan monolito poliedriko bat definitzen da. Haren goitiko bistaren irudia Txinako Tchou-Pei Suan Ching matematika-tratatuan dago (K.a. 500-200), eta frogatzen du Pitagorasen teoremaren kasu berezi bat ezagutzen zela ( $5^2 = 4^2 + 3^2$ ). Bitxikeria gisa, ohartu monolitoaren altuerak gutxi gorabehera  $\Phi = 1,618$  arrazoa duen progresio geometrikoari jarraitzen diola (urre-zenbakia).

Hurrengo orrian eskalan murriztuz, monolitoaren perspektiba isometrikoa osatzea eskatzen da. Kotak metrotan daude.



Puntuazioa: 3 puntu (eskala orokorra:0,5 p; perspektiba isometrikoa:2,5 p.)



 <p>eman ta zabal zazu</p> <p>Universidad del País Vasco Euskal Herriko Unibertsitatea</p>	<p>EVALUACIÓN PARA EL ACCESO A LA UNIVERSIDAD 2023 EXTRAORDINARIA</p> <p>DIBUJO TÉCNICO II</p>	<p>Cuestionario 2023 – II Bloque C</p> <p>Hoja 1 de 4</p>
--	--	---

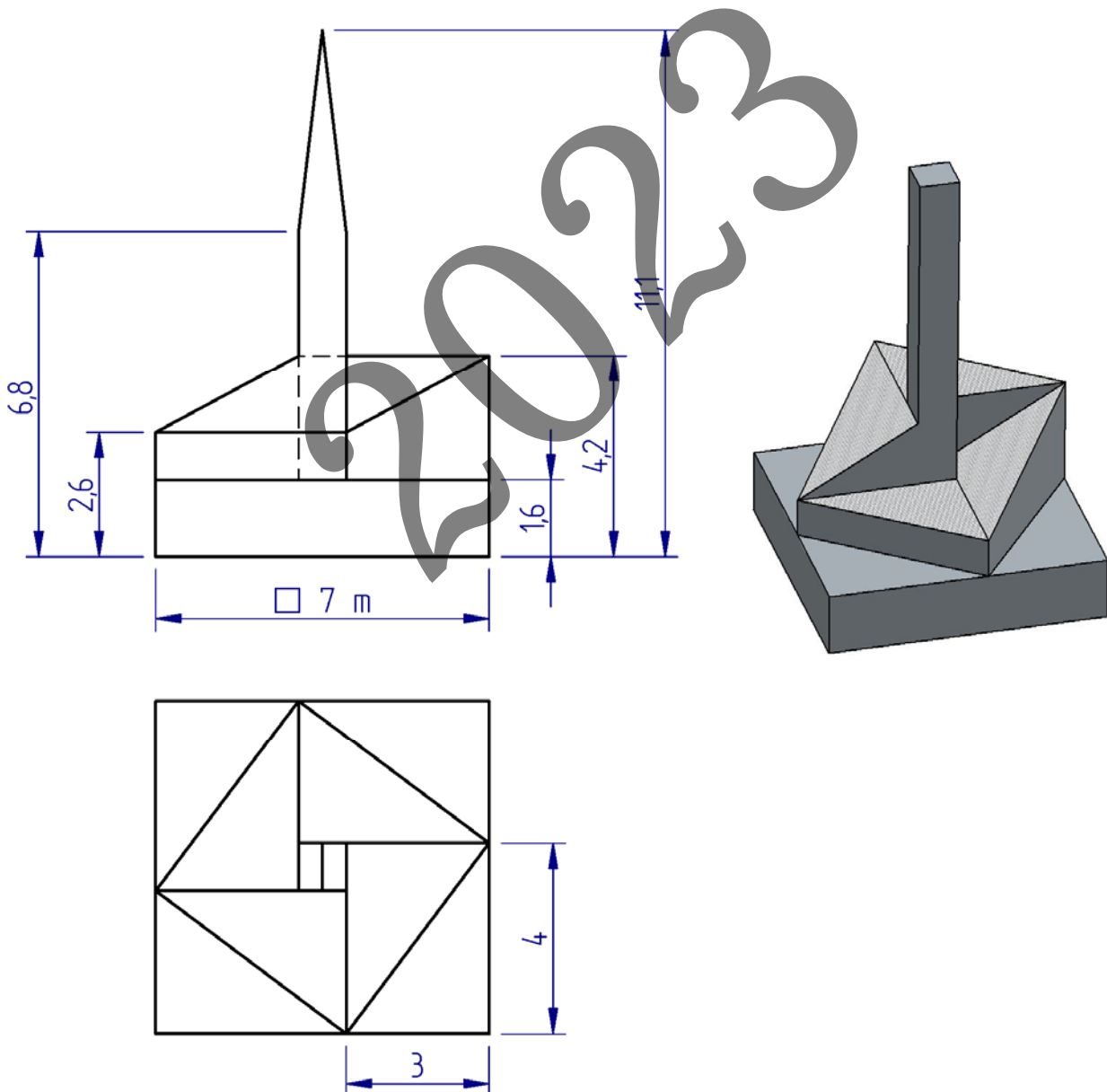
Código ejercicio:

**Bloque C** (consta de dos ejercicios). Responde a uno de los dos ejercicios (1-C o 2-C)

**Ejercicio 1-C:** (del bloque C, valorado con 3 puntos)

Se define en el sistema diédrico un monolito poliédrico. La figura de su vista de planta se encuentra en el tratado de matemáticas chino Tchou-Pei Suan Ching (500-200 a. de C.), demostrando que ya se conocía un caso particular del teorema de Pitágoras ( $5^2 = 4^2 + 3^2$ ). Como curiosidad, nótese que las alturas del monolito siguen aproximadamente la progresión geométrica de razón  $\Phi = 1,618$  (el número áureo).

Se pide, dibujando a escala en la hoja siguiente, completar la perspectiva isométrica del monolito. Las cotas están dadas en metros.



*Puntuación: 3 puntos (escala general: 0,5 p; perspectiva isométrica: 2,5 p.)*



Universidad del País Vasco Euskal Herriko Unibertsitatea

UNIBERTSITATERA SARTZEKO EBALUAZIOA  
2023ko EZOHIOA

MARRAZKETA TEKNIKOA II

2023 - II  
Galdera-sorta

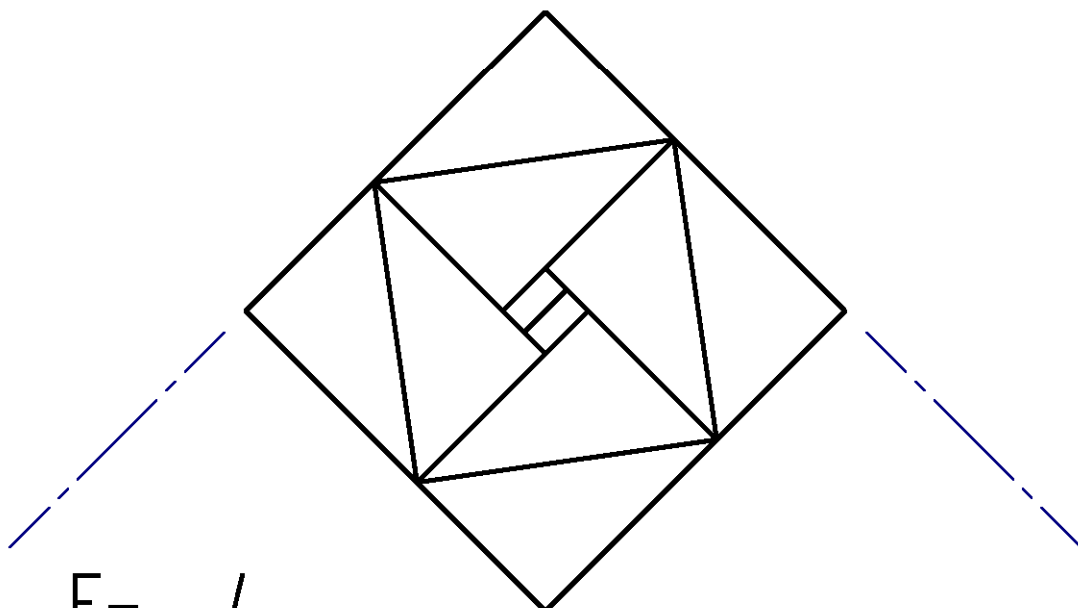
C atala  
Orrialdea: 2 (4)

Ariketaren Kodea:

1-C ariketa: (jarraipena)



2023



E = /



Universidad del País Vasco Euskal Herriko Unibertsitatea

EVALUACIÓN PARA EL ACCESO A LA UNIVERSIDAD  
2023 EXTRAORDINARIA

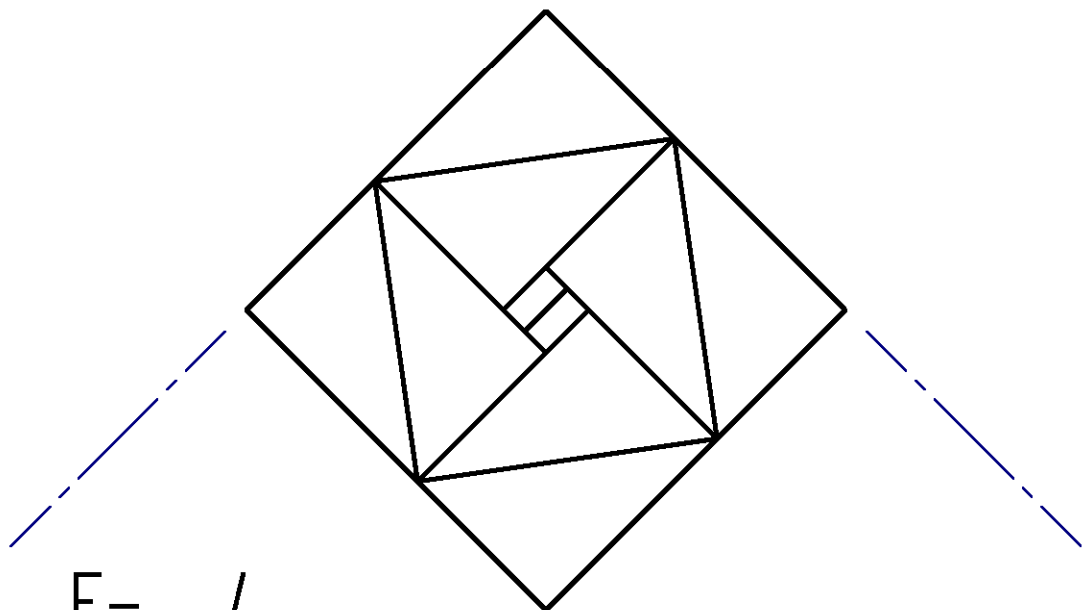
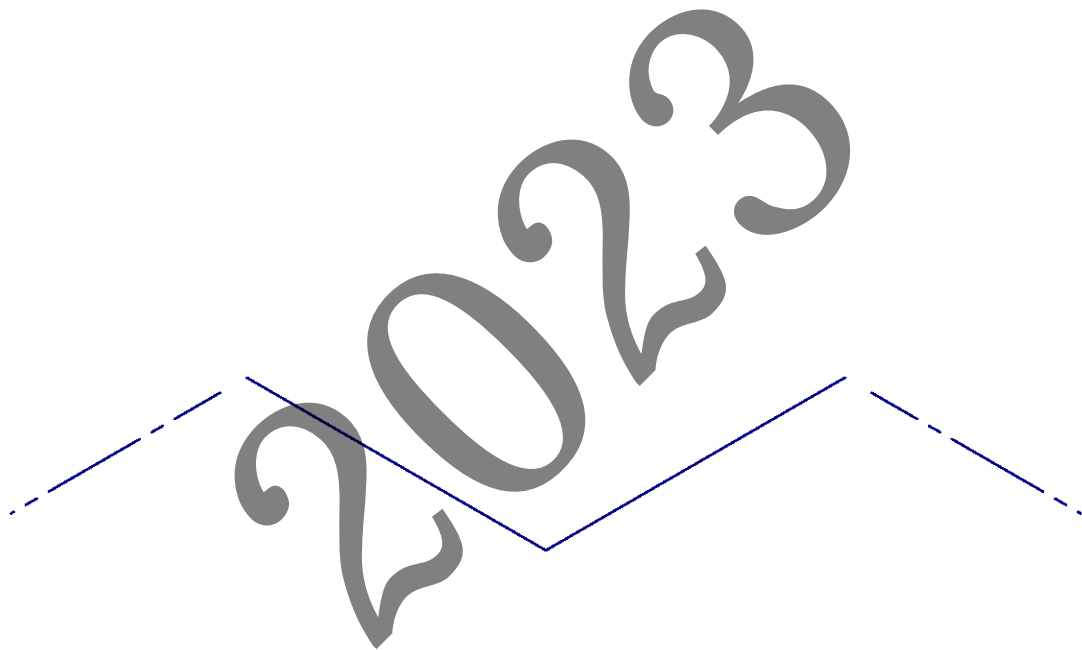
DIBUJO TÉCNICO II

Cuestionario  
2023- II  
Bloque C


Hoja 2 de 4

Código ejercicio:

Ejercicio 1-C: (continuación)



E = /

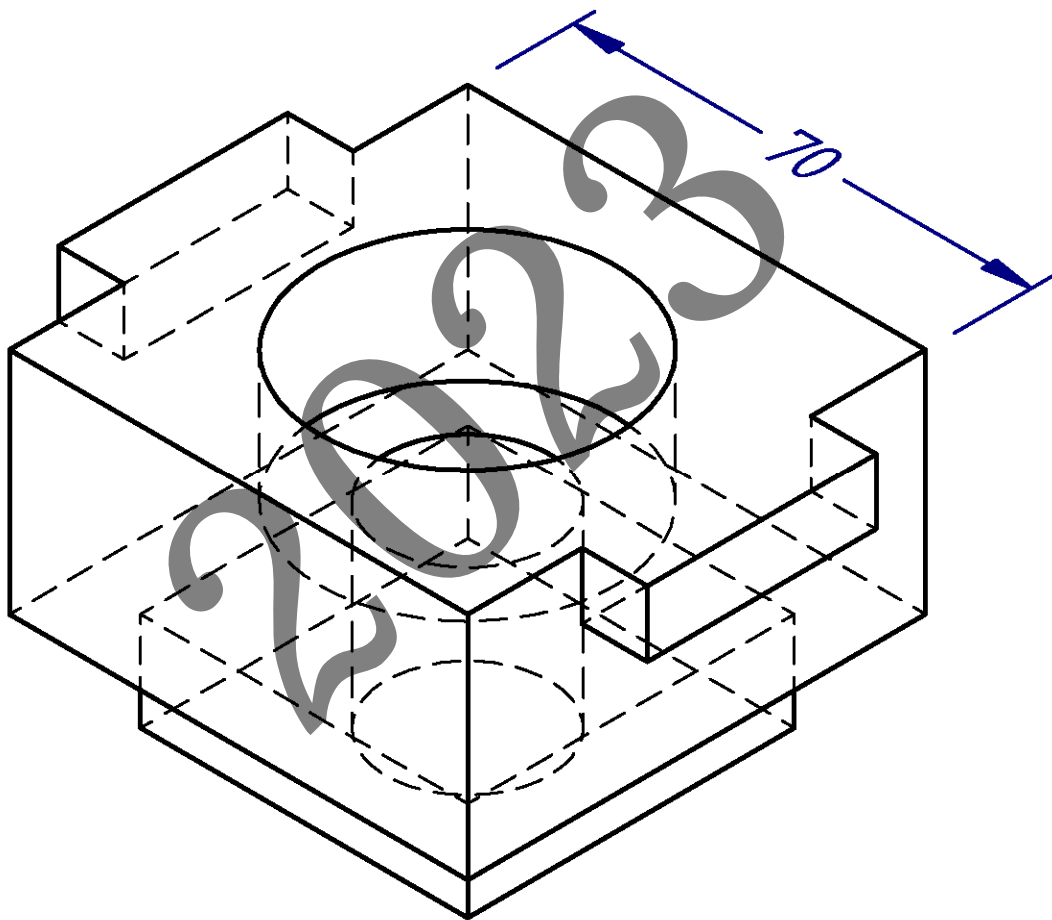
 <p>Universidad del País Vasco Euskal Herriko Unibertsitatea</p>	<p>UNIBERTSITATERA SARTZEKO EBALUAZIOA 2023ko EZOHIKOA</p> <p>MARRAZKETA TEKNIKOA II</p>	<p>2023 – II Galdera-sorta</p> <p>C atala Orrialdea: 3 (4)</p>
--	--	--

Ariketaren Kodea:

**2-C ariketa:** (C atalekoa. 3 puntu balio du).

Pieza perspektiba isometrikoan dago (erredukzio-koefizienterik gabe), eta eskatzen da hurrengo orrian eskalan irudikatzeko, sistema diedrikoan, egokituz jotzen diren ebaketak eta haien akotazioa barne, forma eta dimentsioak zuzen definitzeko. Piezak bi simetria-plano ditu.

*Oharra: Perspektiba bistatik, hartu behar diren neurriak, norabide isometrikoetan neurtuz.*



*Puntuazioa: 3 puntu (eskala: 0,5 p.; definizio geometrikoa: 1,5 p.; akotazioa: 1 p.)*

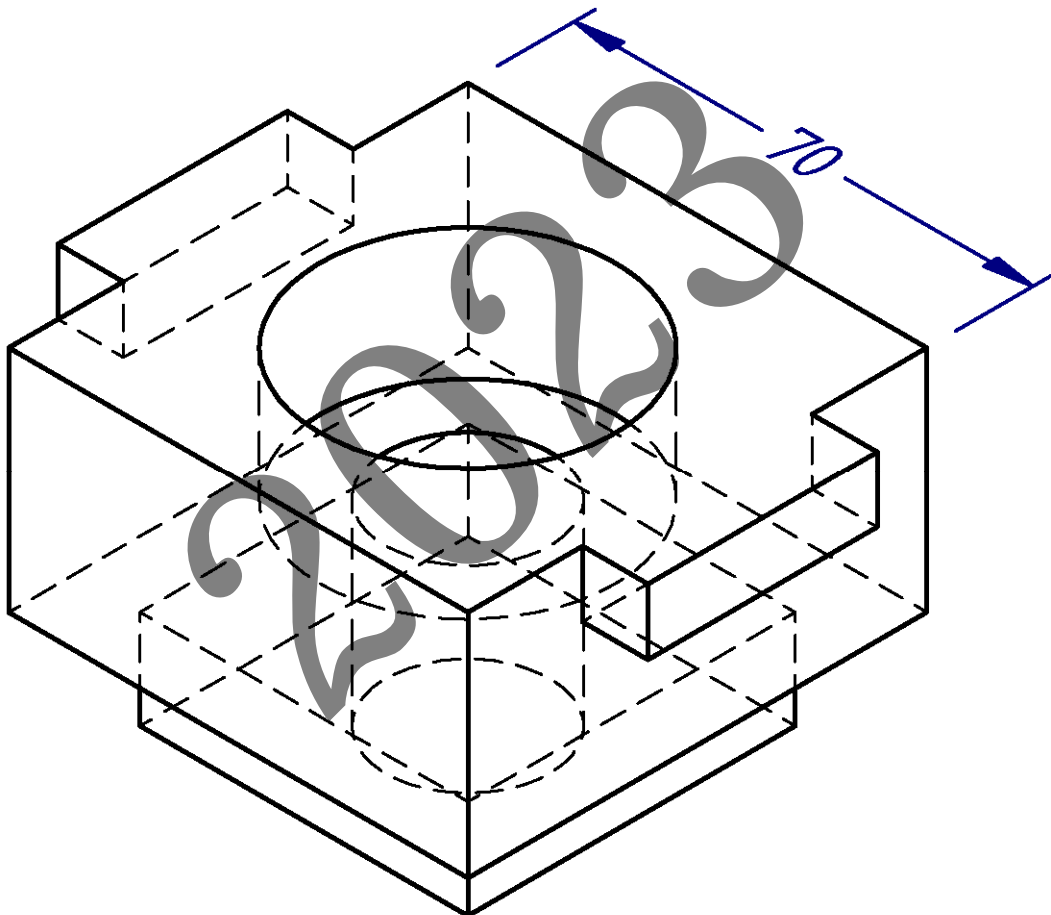


Código ejercicio:

**Ejercicio 2-C:** (del bloque C, valorado con 3 puntos)

Dada la pieza en una perspectiva isométrica (sin coeficientes de reducción), se pide, en la hoja siguiente, su representación a escala, en el sistema diédrico, incluyendo los cortes que se consideran oportunos y su acotación para su correcta definición formal y dimensional. La pieza tiene dos planos de simetría.

*Nota: Tomar de la vista perspectiva, midiendo en las direcciones isométricas, las medidas que sean necesarias.*





Universidad del País Vasco Euskal Herriko Unibertsitatea

UNIBERTSITATERA SARTZEKO EBALUAZIOA  
2023ko EZOHIKOA

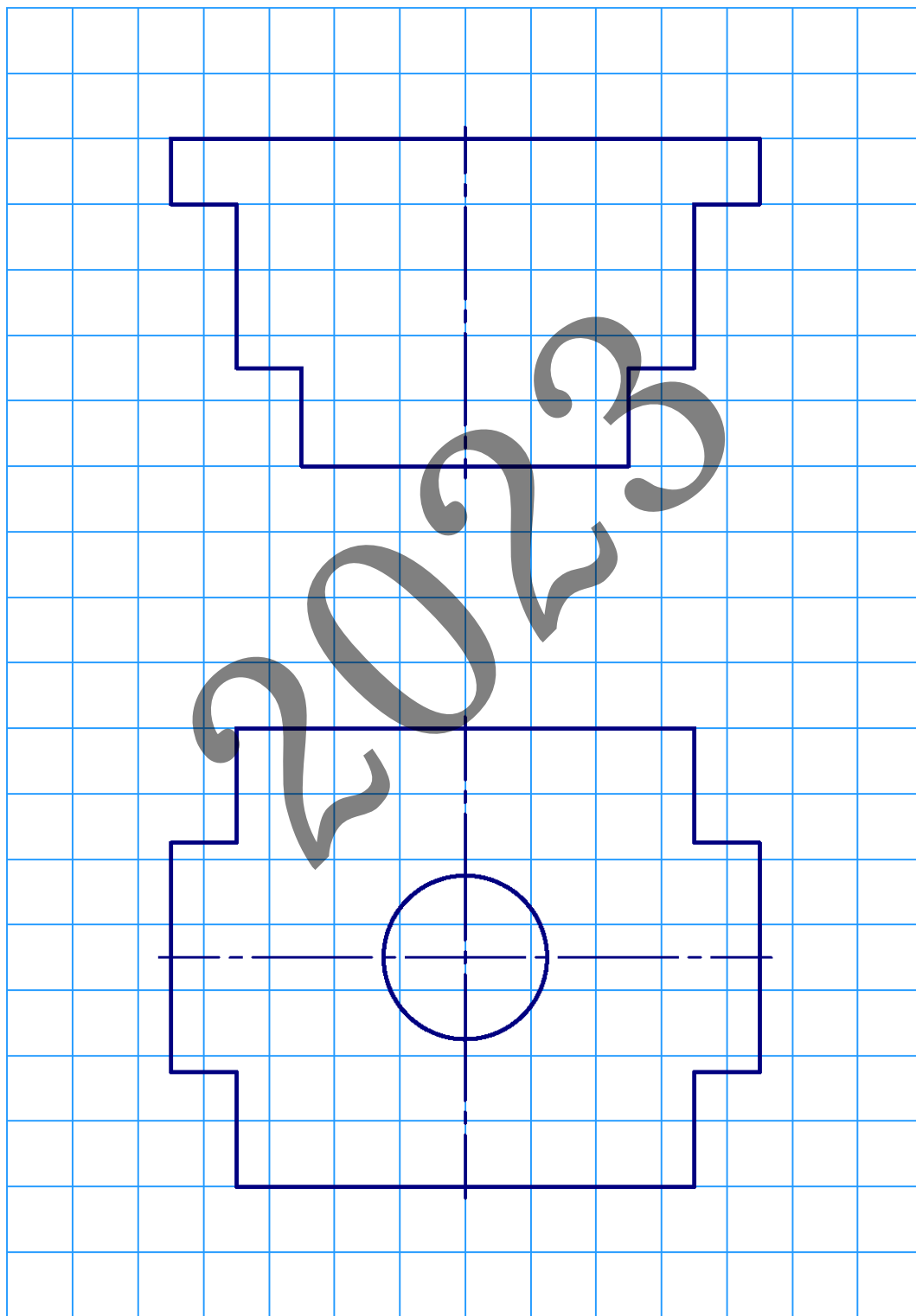
MARRAZKETA TEKNIKOA II

2023 - II  
Galdera-sorta

C atala  
Orrialdea: 4 (4)

Ariketaren Kodea:

**2-C ariketa:** (jarraipena)

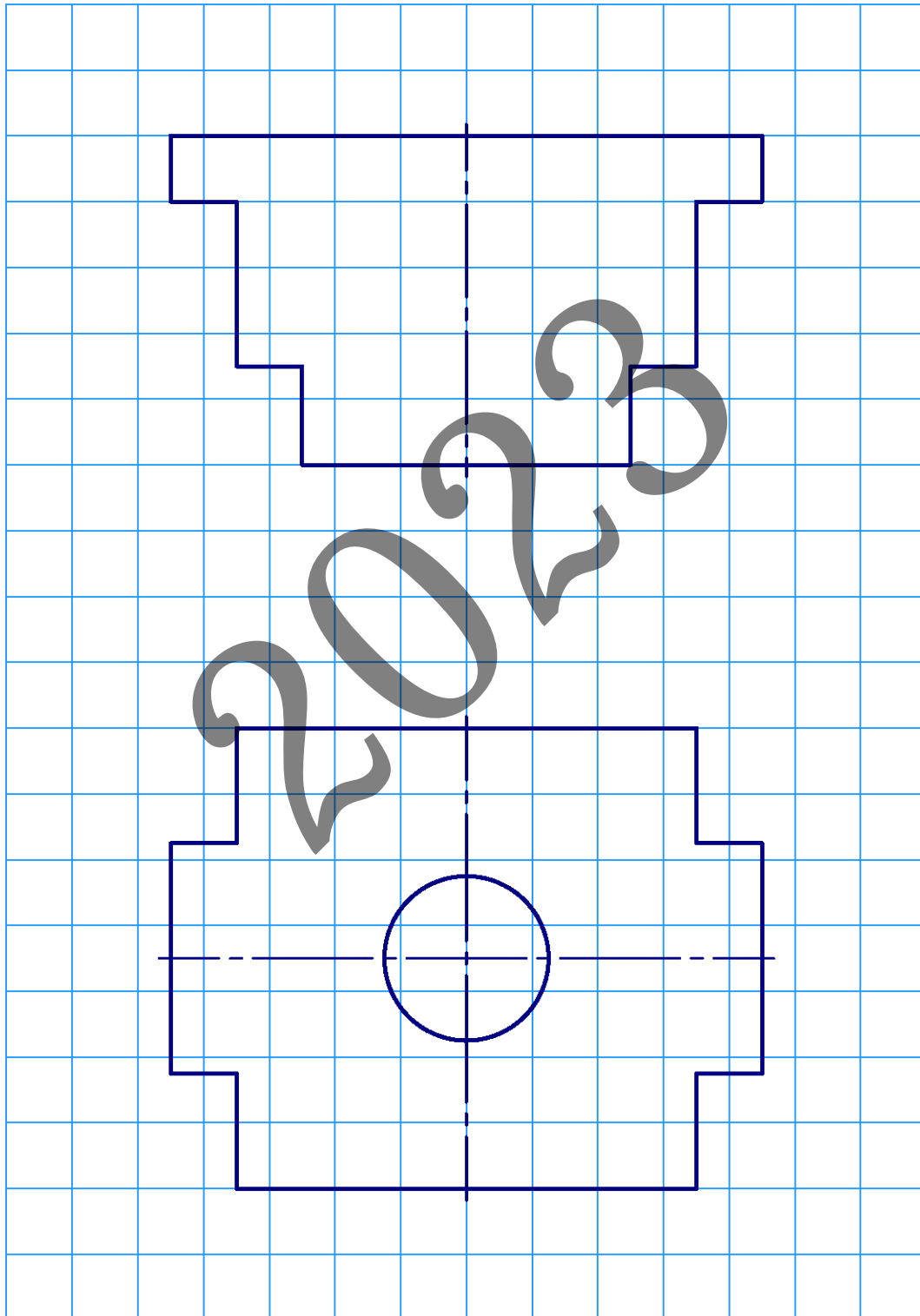


Eskala:



Código ejercicio:

**Ejercicio 2-C:** (continuación)



Escala:



Universidad  
del País Vasco

Euskal Herriko  
Unibertsitatea

ADIERAZPEN GRAFIKOA ETA  
INGENIARITZAKO PROIEKTUAK SAILA  
DEPARTAMENTO DE EXPRESIÓN GRÁFICA Y  
PROYECTOS DE INGENIERÍA

**UNIBERTSITATERA  
SARTZEKO EBALUAZIOA**

***EVALUACIÓN PARA EL  
ACCESO A LA UNIVERSIDAD***

**MARRAZKETA  
TEKNIKOA II**

***DIBUJO TÉCNICO II***

2023.ko EZOHIKOA

***2023 EXTRAORDINARIA***

ARIKETA EBATZIAK

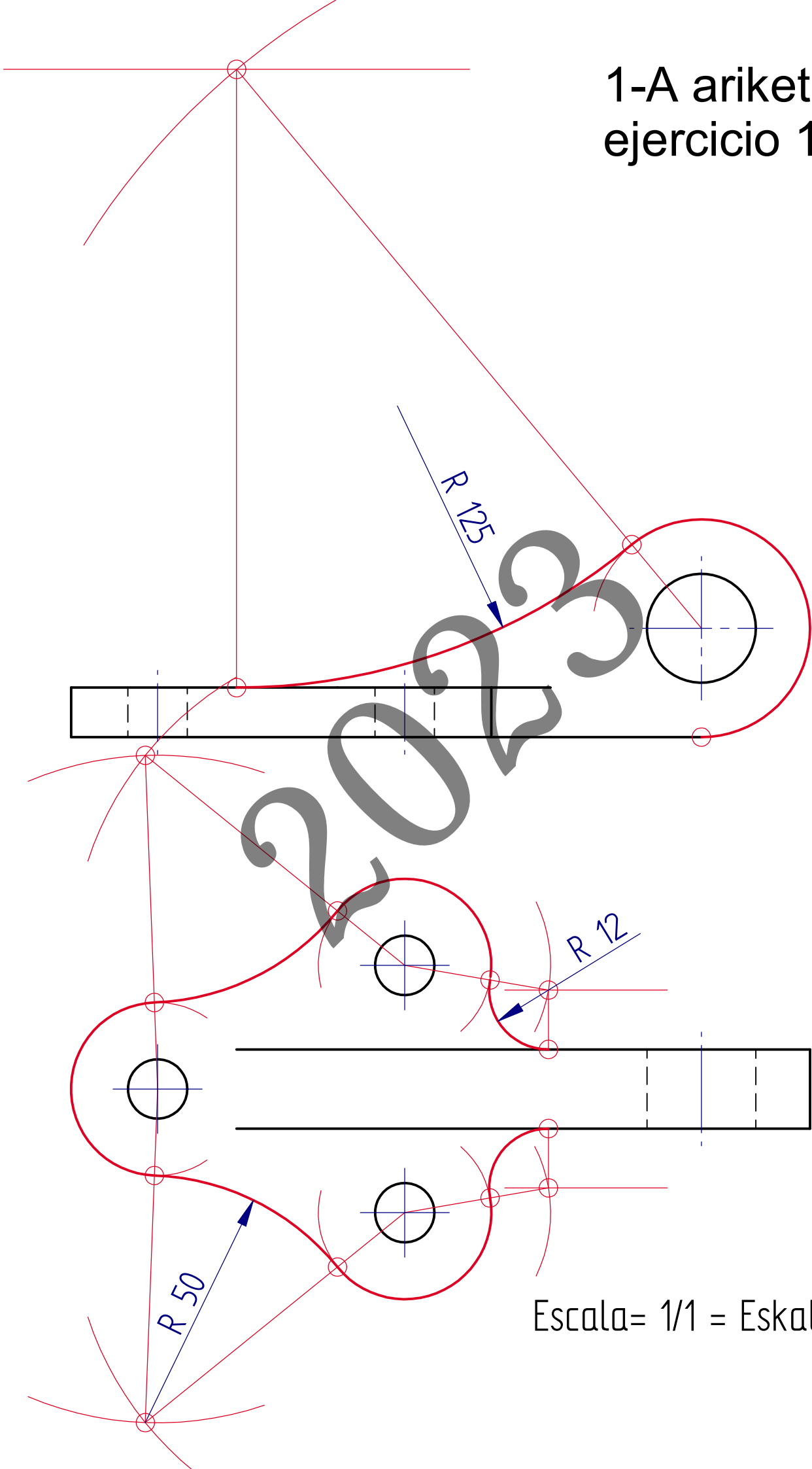
***EJERCICIOS  
SOLUCIONADOS***

***2023***

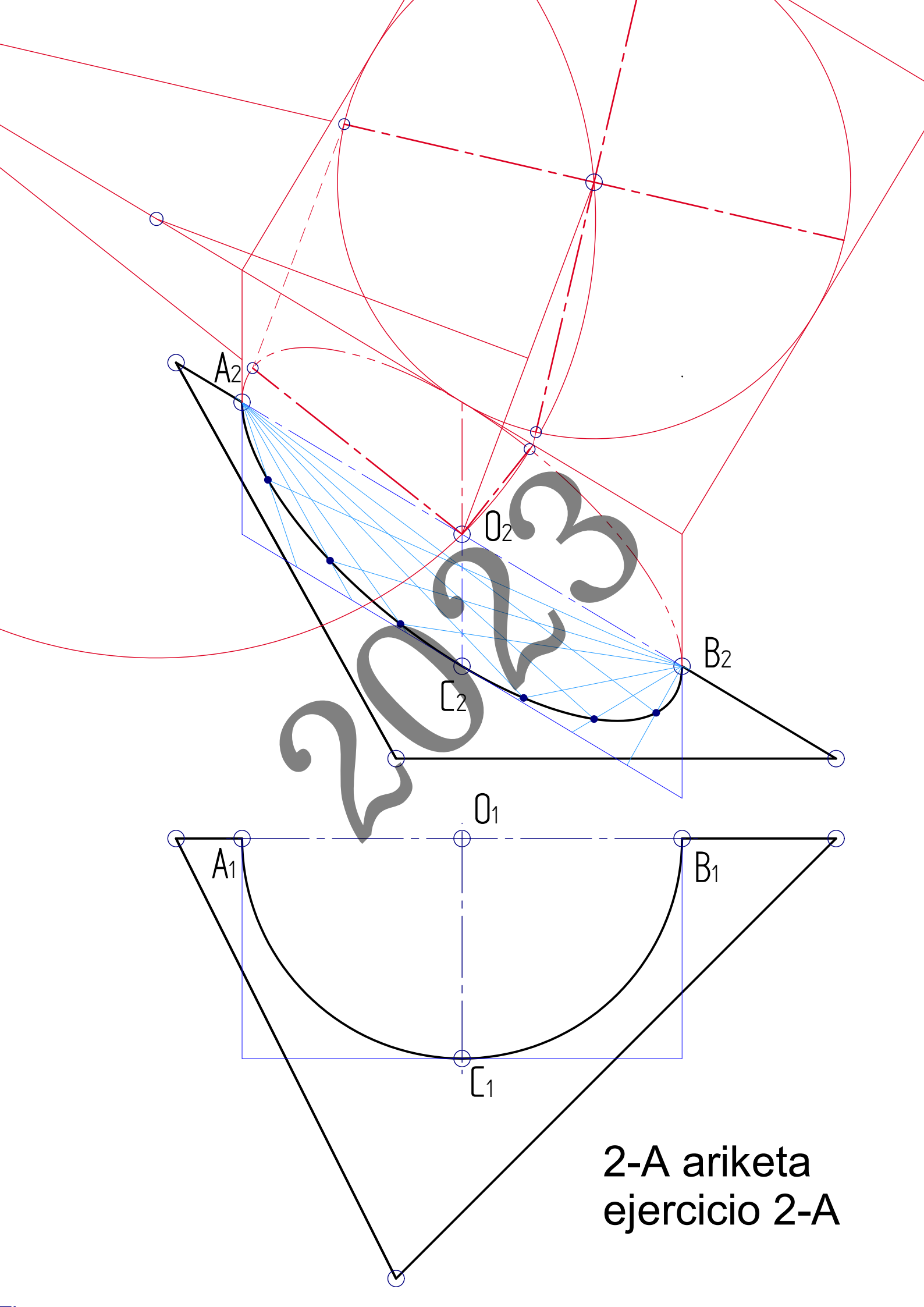


2023

# 1-A ariketa ejercicio 1-A

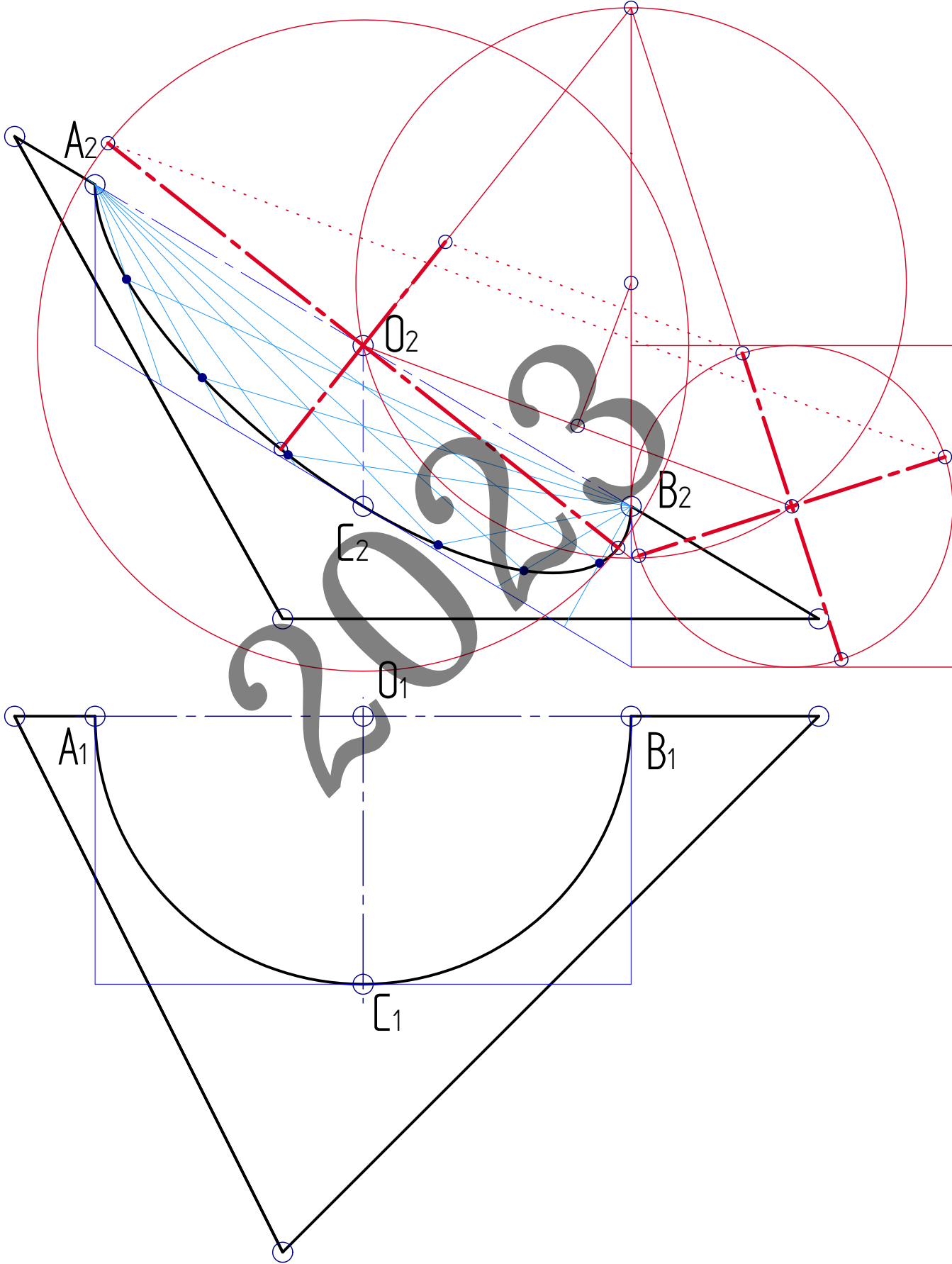


Escala= 1/1 = Eskala



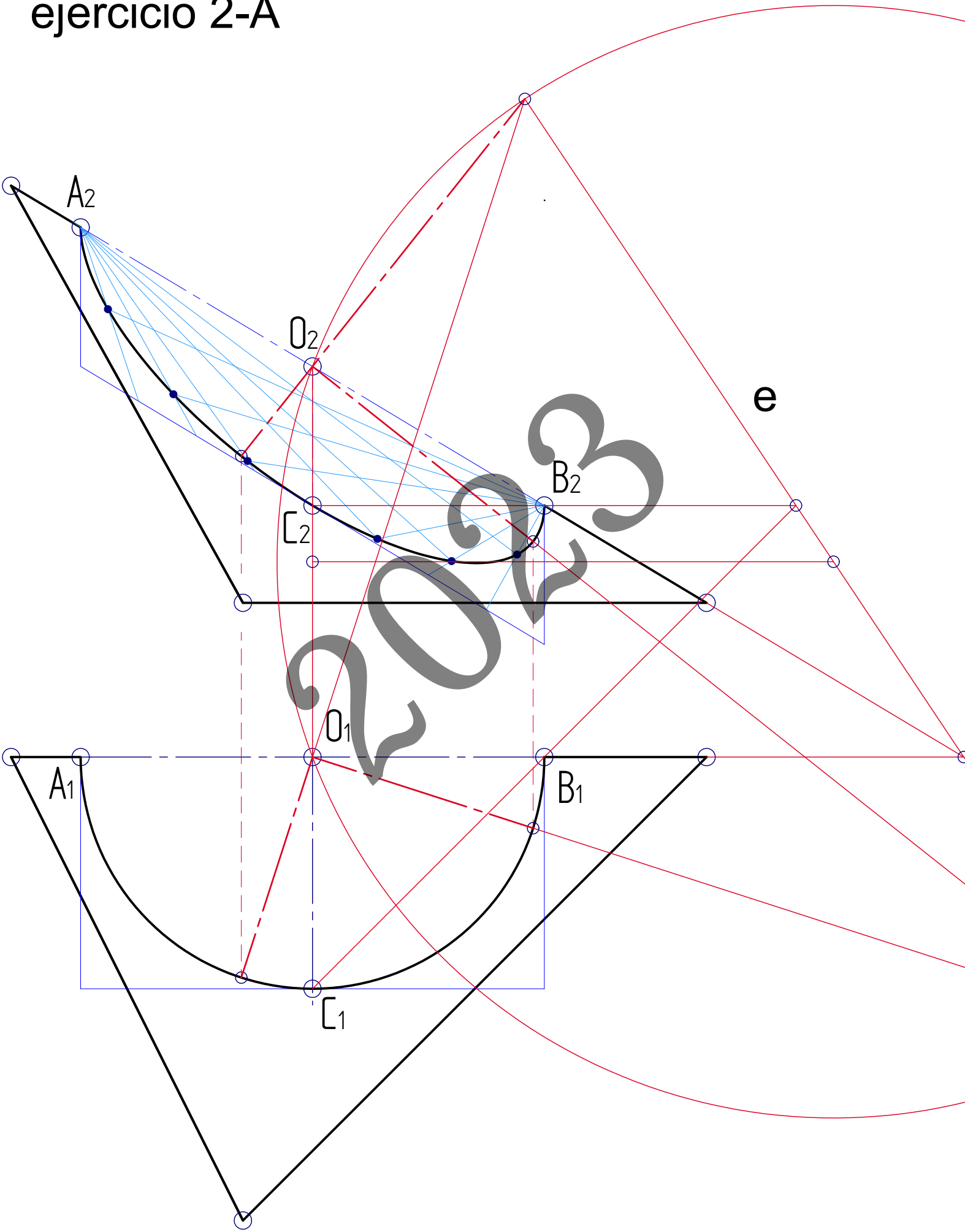
2-A ariketa  
ejercicio 2-A

# 2-A ariketa ejercicio 2-A

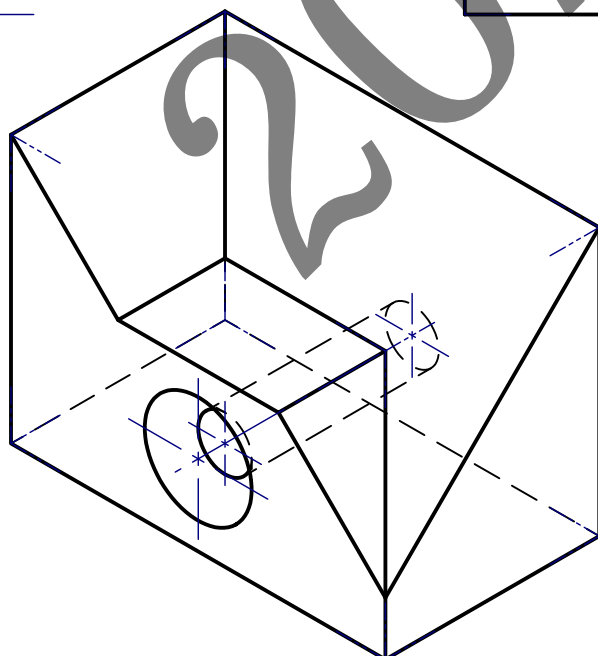
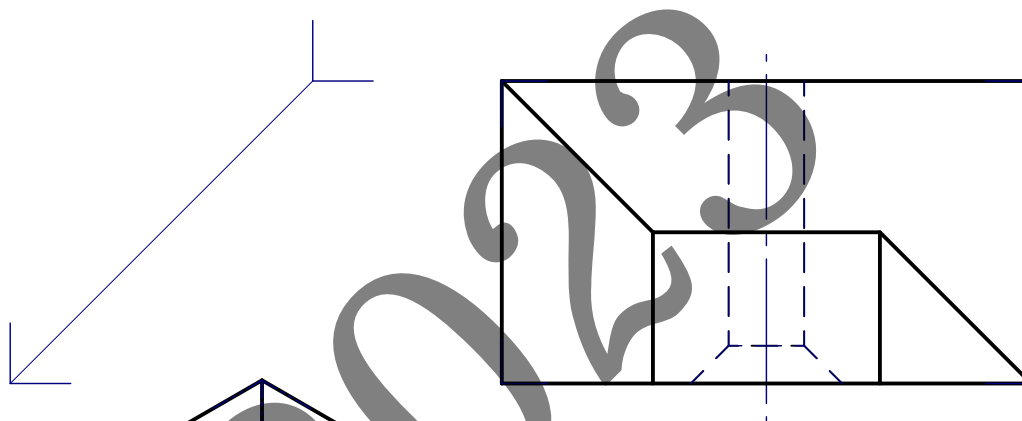
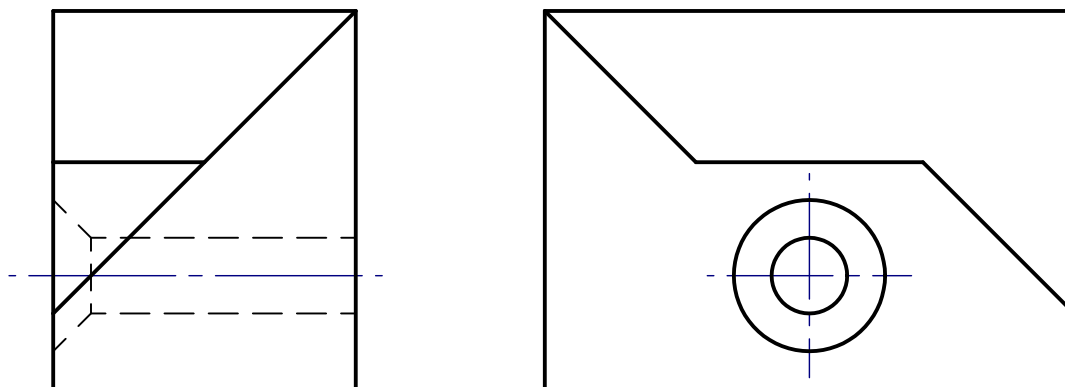


# 2-A ariketa

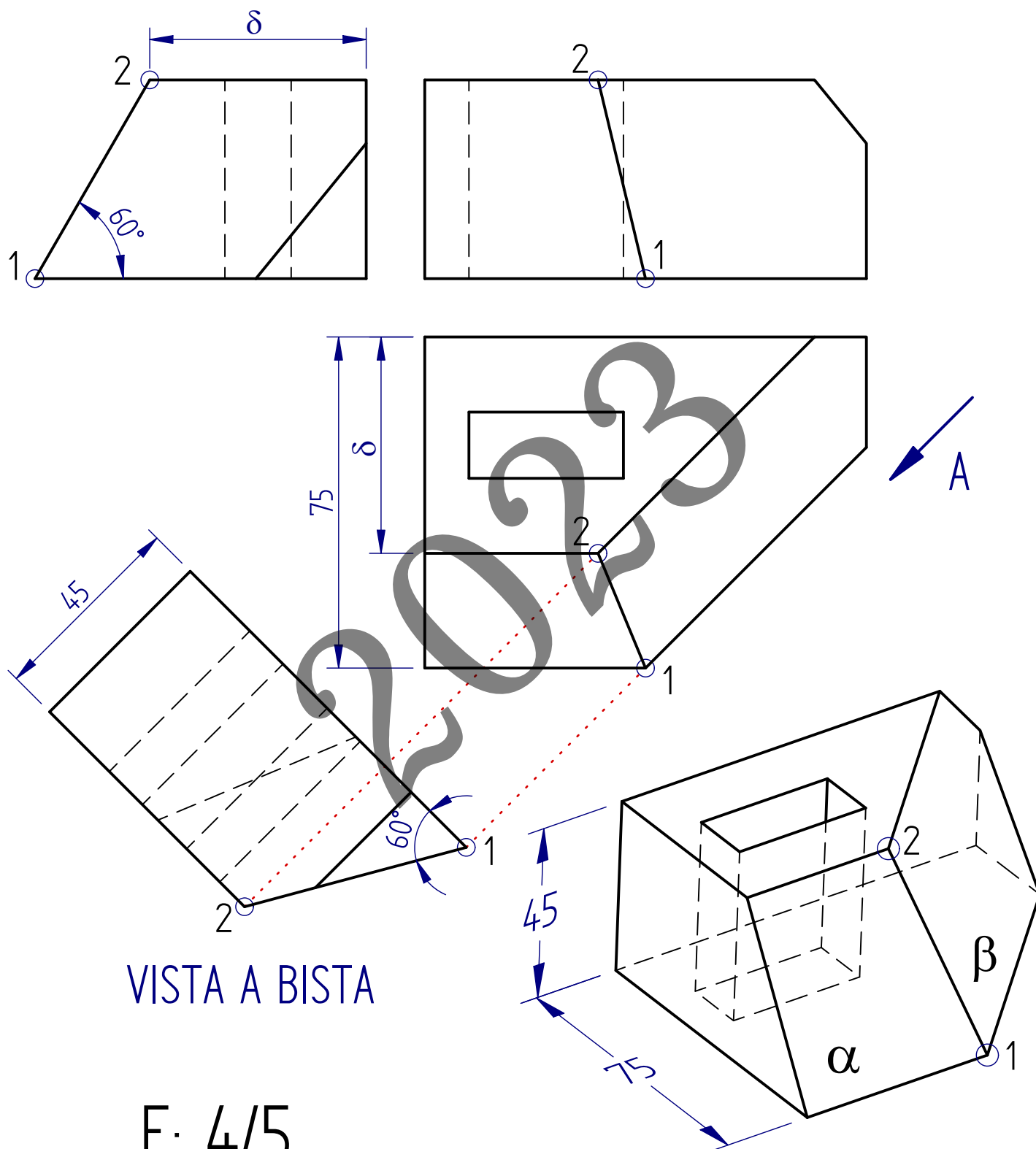
## ejercicio 2-A



# 1-B ariketa / ejercicio 1-B



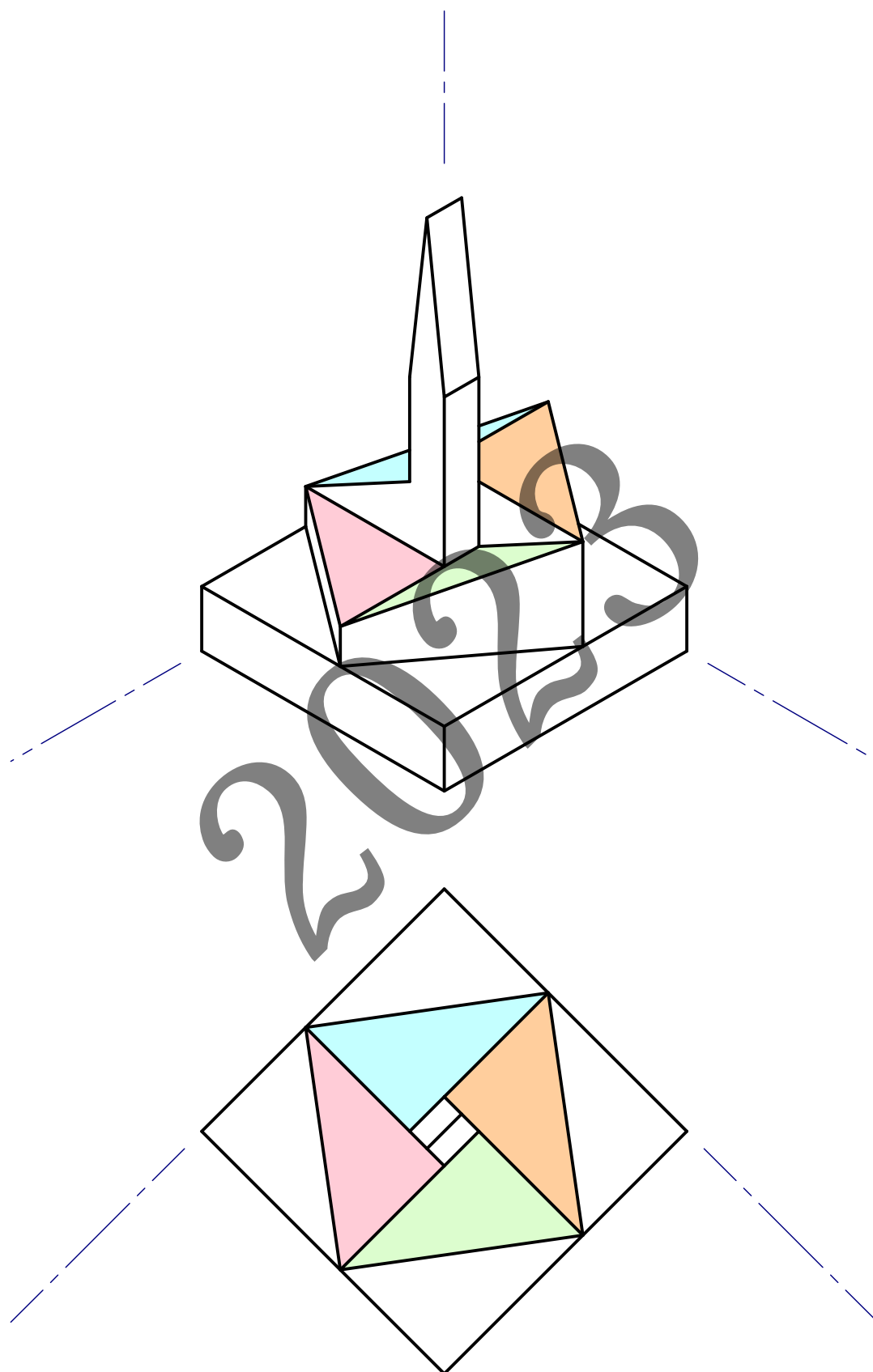
# ariketa 2-B / ejercicio 2-B



VISTA A BISTA

E: 4/5

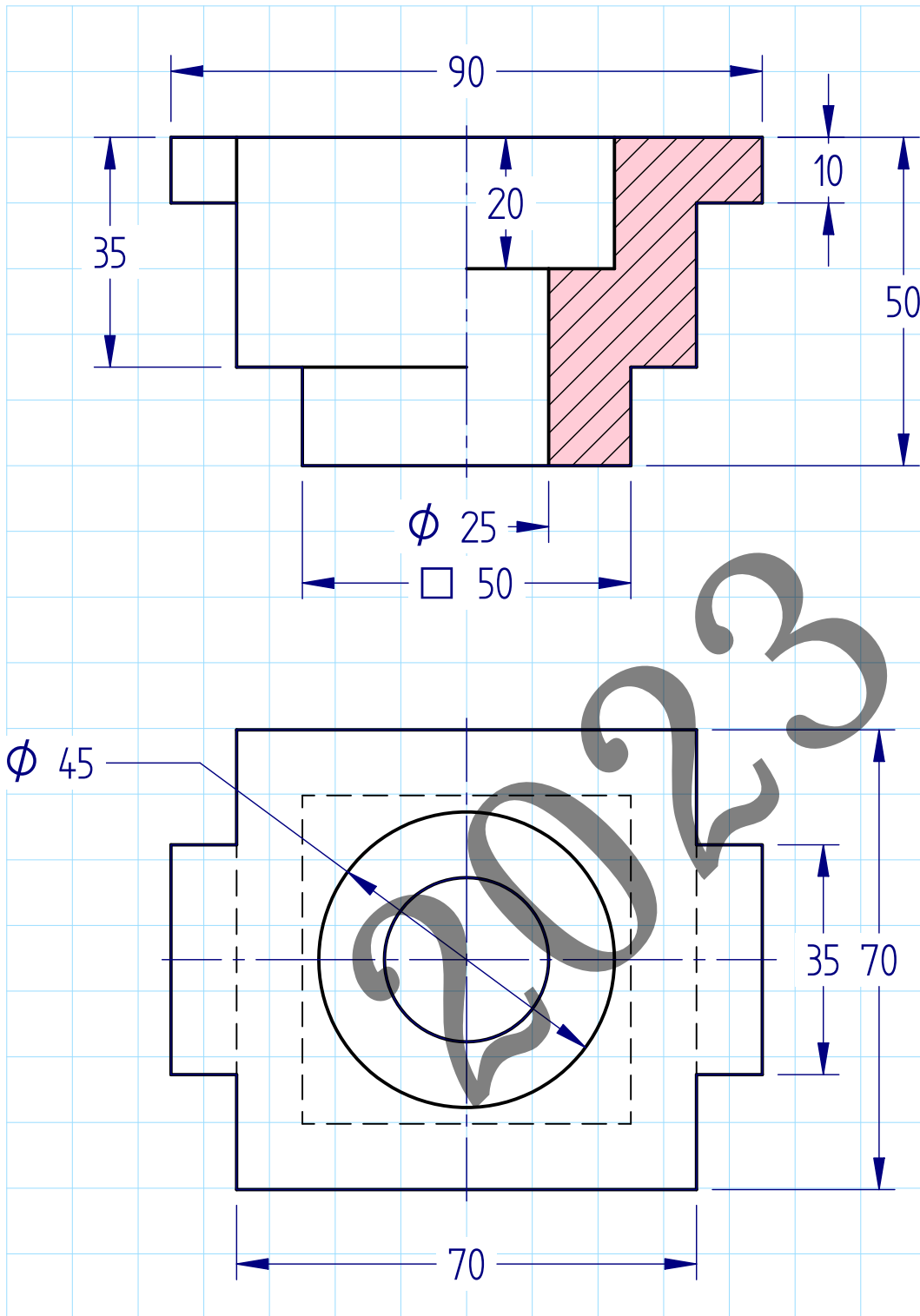
# ariketa 1-C / ejercicio 1-C



E= 1 /125



# 2-C ariketa / ejercicio 2-C



E= 1/1

E= 2/3

